



## THERMEX TREND

Átfolyós elektromos vízmelegítő  
**Használati és bekötési útmutató**



**Kérjük, hogy a vízmelegítő használata előtt figyelmesen olvassa el ezt a használati útmutatót, és fordítson különös figyelmet a "FIGYELEM" felirattal jelölt részekre**

## **KEDVES VÁSÁRLÓ,**

Gratulálunk Thermex átfolyós vízmelegítőjének megvásárlásához. Biztosak vagyunk benne, hogy elektromos vízmelegítőink széles választéka minden igényt kielégít. A modern technológiák és a kiváló minőségű anyagok használata a Thermex márka népszerűségének és bizalmának alapja.

A Thermex elektromos vízmelegítőket a nemzeti és nemzetközi szabványoknak teljes mértékben megfelelően fejlesztették ki és gyártották, garantálva a biztonságot és a biztonságos működést.

Ez a kézikönyv a **Thermex Trend** sorozatú átfolyós elektromos vízmelegítőkre (a továbbiakban EV, készülék, készülék) vonatkozik. A készülék teljes neve a készülék testén lévő azonosító táblán, valamint a doboz matricáján található.

## **1. HASZNÁLAT**

A Thermex elektromos átfolyós vízmelegítőt a szükséges műszaki adatokkal és vízvezetékkel rendelkező kommunális létesítmények melegvíz ellátására tervezték. Az EV-t zárt, fűtött helyiségekben kell használni.

## **2. MŰSZAKI ADATOK**

A szemcsék és por behatolása elleni EV védelmi fokozat IP25.

Az EV működéséhez a környezeti hőmérsékletnek +3 és +40 °C közötti tartományban kell lennie, a légköri páratartalomnak legfeljebb 80%-osnak kell lennie, vagy rövid időre 98%-ra is emelkedhet (miközben a környezeti hőmérséklet nem haladja meg a 25 °C-ot). A víz befagyása az EV-ben, alacsony hőmérsékletnél, a készülék meghibásodásához vezet, amelyre a garancia nem terjed ki

<b>Modell</b>	<b>Trend 4500</b>	<b>Trend 6000</b>
Sorozatszám	211 029	211 024
Feszültség	230 V	
Frekvencia	50 Hz	
Teljesítmény	4500 w	6000 w
Automatikus megszakító	25 A	32 A
A megszakító készülék ajánlott paraméterei	30 mA	30 mA

Kimenet ( $\Delta t=25^{\circ}\text{C}$ )	2.6 l/min	3.4 l/min
Kimenet ( $\Delta t=35^{\circ}\text{C}$ )	1.8 l/min	2.5 l/min
Vízfogyasztás	1.6 l/min	2.2 l/min
A készülék mérete	190x90x157 mm	190x90x157 mm
Súly	1.4 kg	1.4 kg
A csomagolás mérete	178x110x220 mm	178x110x220 mm
Ajánlott kábel keresztmetszet	2,5 mm <sup>2</sup>	4 mm <sup>2</sup>
Vízcsatlakozás	G ½	
Üzemi nyomás	0,07 MPa	0,08 MPa
Névleges nyomás	1 Mpa	
IP védelem	IP25	
Elektromos védelemtípus	I	
Energiahatékonysági osztály	A	

### 3. CSOMAG TARTALMA

Vízmelegítő	- 1 db
Használati útmutató / Csomagolás	- 1 db
Tartó konzol	- 1 db
Alátét / Tipli	- 2 db
Tömítés	- 1 db
Szűrő	-1 db

### 4. BIZTONSÁGI INTÉZKEDÉSEK

Az elektromos vezetékeknek, a biztonsági berendezéseknek és a kapcsolószekrényeknek meg kell felelniük a csatlakoztatandó készülék teljesítményének. A készüléket csak olyan elektromos hálózatra csatlakoztassa, amelynek paraméterei a készüléktest azonosító tábláján meghatározottak.

A telepítés előtt ellenőrizze az elektromos hálózatot, és győződjön meg arról, hogy nincs-e rajta földhurok. Tilos az EV-t használni, ha nincs földhurok.

Kötelező kiegészítő szűrők beszerelése, ha az EV-t olyan elavult vízellátó rendszerekben használják, amelyekben az áramló vízben nagy mennyiségű lebegő részecske és szennyeződés található.

#### TILOS:

- egy működő EV-t felügyelet nélkül hagyni;
- az EV-t az elektromos hálózatra kell csatlakoztatni, mielőtt azt falra szerelnék és vízzel feltöltenék;
- homokot, rozsdát vagy iszapot tartalmazó, szennyezett víz használata, egy olyan EV bekapcsolása, amelyben a víz befagyott;
- a készüléket nem zárt és nem fűtött helyiségekben (olyan helyiségekben, ahol fennáll a fagyás veszélye) használni.

**A vízmelegítő elektromos biztonsága csak akkor garantált, ha az elektromos berendezésekre vonatkozó hatályos előírásoknak megfelelően hatékony földeléssel van ellátva.**



**A készüléket egy kismegszakítóval kell ellátni.**

**Az elektromos vezetékeknek, a biztonsági berendezéseknek és a kapcsolóberendezéseknek a készülék teljesítményének megfelelő elektromos terhelést kell elviselniük.**



**Fel kell hívni a gyerekek figyelmét, hogy ne játsszanak az EV-vel. Az EV-t nem használhatják olyan személyek (beleértve a gyermekeket is), akik korlátozott fizikai képességekkel, érzékszervi rendellenességekkel vagy szellemi fogyatékkal rendelkeznek, valamint olyan személyek, akik nem tudják, hogyan kell használni az EV-t, kivéve azokat az eseteket, amikor az EV biztonságáért felelős személyek felügyelik vagy utasítják őket.**

## **5. TELEPÍTÉS ÉS BEKÖTÉS**

A berendezést csak képzett szakemberek szerelhetik fel.

Az EV-t csak rézcsövekkel, fémmel erősített műanyag csövekkel vagy műanyag csövekkel és speciális rugalmas vízvezetékcsővel szabad a hálózathoz csatlakoztatni. Tilos a már használatban lévő rugalmas vízvezetékcső használata. Tilos a vizet az EV-be a hideg vízvezetékre szerelt Y-szűrőn (nem tartozik az EV csomagkészlethez) keresztül bevezetni.

**A Thermex Trend EV akár a csatlakozó csövekkel felfelé, akár a csatlakozó csövekkel lefelé szerelhető.**

Javasoljuk, hogy kövesse az alábbi telepítési sorrendet:

1. Szerelje fel a vízmelegítőt a falra.
2. Csatlakoztassa a vízvezetékhez.
3. Csatlakoztassa az elektromos hálózathoz.

## **6. ELHELYEZÉS, TELEPÍTÉS, CSATLAKOZTATÁS AZ ELEKTROMOS HÁLÓZATHOZ**

A fúrás előtt vegye figyelembe a falban lévő kábelek, vezetékek és csövek helyét.



**A melegvízellátó rendszer meghibásodásából eredő, a fogyasztó és/vagy harmadik fél tulajdonában keletkező károk megelőzése érdekében az EV-t olyan helyiségben kell felszerelni, amelynek padlózata és szennyvízelvezetése nedvességálló. Soha ne helyezzen az EV alá vízre érzékeny tárgyakat. Ha az EV-t olyan helyiségben szerelik fel, amely nem felel**

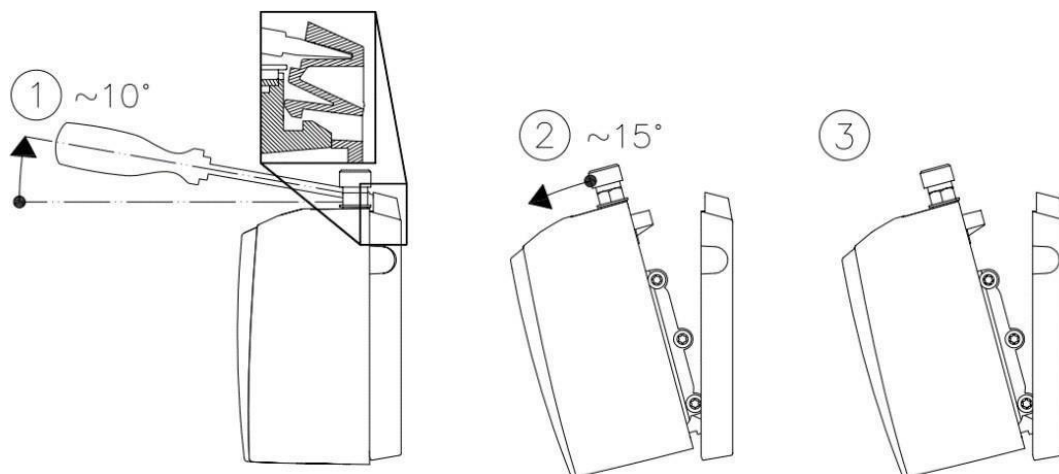
**meg ezeknek a követelményeknek, akkor az EV alá kötelező egy szennyvízelvezetővel ellátott csepegtetőtálcát helyezni.**

Ha az EV-t olyan helyen helyezik el, amely a műszaki karbantartás és a garanciális szervizelés során nehezen hozzáférhető (félemelet, fülkék, mennyezeti üregek stb.), a fogyasztó köteles az EV-t saját maga vagy saját költségén leszerelni és felszerelni. Megjegyzés: az EV csomag nem tartalmaz csepegtetőtálcát

**A bekapcsolás előtt győződjön meg arról, hogy az EV fel van töltve vízzel.**

A bekötés előtt áramtalanítsa a készüléket. Először a kábelt csatlakoztassa a készülékhez, majd a megszakítóhoz. A készüléket a saját automatikus megszakítójára kell csatlakoztatni. 5

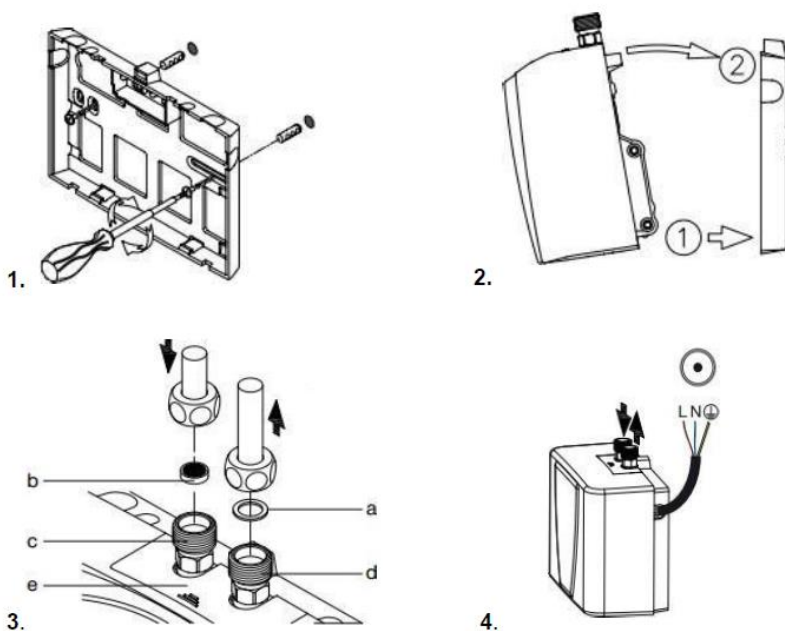
Az 1. ábra utasításait követve távolítsa el a szerelőpanelt az elektromos vízmelegítő testétől. Ehhez helyezzen szorosan egy lapos végű csavarhúzó a hideg- és melegvíz- ágvezetékek között található reteszbe, és húzza felfelé egy kicsit (1). Döntse a készüléket legfeljebb 15°-kal előre. (2) majd húzza a panelt felfelé (3).



**1. ábra. A szerelőpanel leszerelése az EV-ről**

**A Thermex Trend 4500 és Thermex Trend 6000 modellek mosogató alá történő beszerelése a 2. ábra szerint történik:**

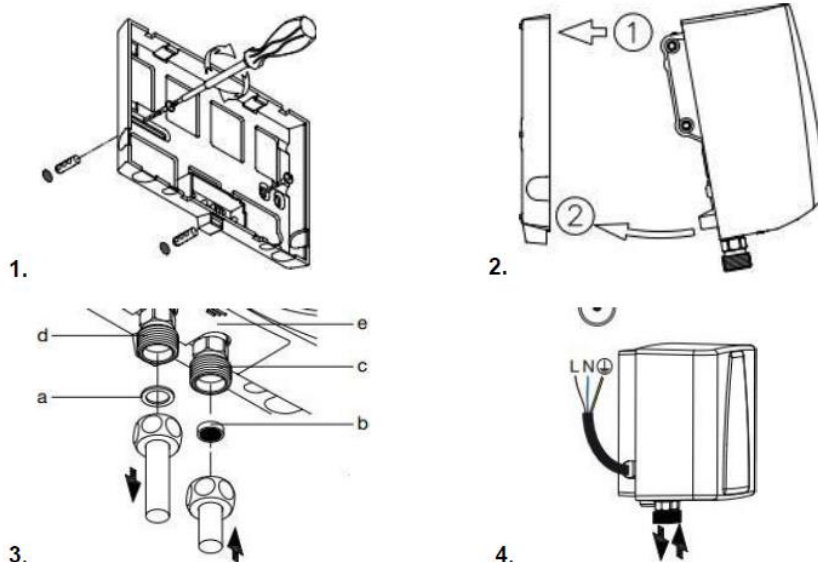
1. Szerelje fel a rögzítőpanelt a falra, és rögzítse két csavarral.
2. A mosogató alatti beépítésnél a be- és kivezető ágvezetékek felül helyezkednek el: a víz bemeneti ágvezeték balra (kék színű), a víz kimeneti ágvezeték jobbra (piros színű). Rögzítse az EV-t a rögzítőpanelhez (ha a készüléket helyesen szerelték fel, akkor egy kattánás hallatszik).
3. Csatlakoztassa az EV-t a vízvezetékhez. Jelmagyarázat: a - tömítés, b - szűrő, c - hidegvíz-bemeneti ágvezeték, d - melegvíz-kimenő ágvezeték.
4. Csatlakoztassa az L (barna/piros), N (kék) és GND (sárga/zöld) hálózati kábelt a tápegységhez. Először csatlakoztassa az EV-t a vízvezetékhez, majd csatlakoztassa az EV-t az elektromos hálózathoz.



**2. ábra.  
Mosogató alatti  
beépítés**

A Thermex Trend  
4500 és Thermex  
Trend 6000  
modellek  
mosogató fölé  
történő  
beszerelése a 3.  
ábra szerint  
történik – Rögzítse  
a szerelőlapot 2  
csavarral!

1. A mosogató feletti beépítésnél
- a be- és kivezető ágvezetékek alul helyezkednek el: a víz bemeneti ágvezeték jobbra (kék színű), a vízkimeneti ágvezeték balra (piros színű). Rögzítse az EV-t a rögzítőpanelhez (ha a készüléket helyesen szerelték fel, akkor egy kattánás hallatszik).
- Csatlakoztassa az EV-t a vízvezetékhez. Jelmagyarázat: a - tömítés, b - szűrő, c - hidegvíz-bemeneti ágvezeték, d - melegvíz-kimenő ágvezeték.
  - Csatlakoztassa az L (barna/piros), N (kék) és GND (sárga/zöld) hálózati kábelt a tápegységhez. Először csatlakoztassa az EV-t a vízvezetékhez, majd csatlakoztassa az EV-t az elektromos hálózathoz.



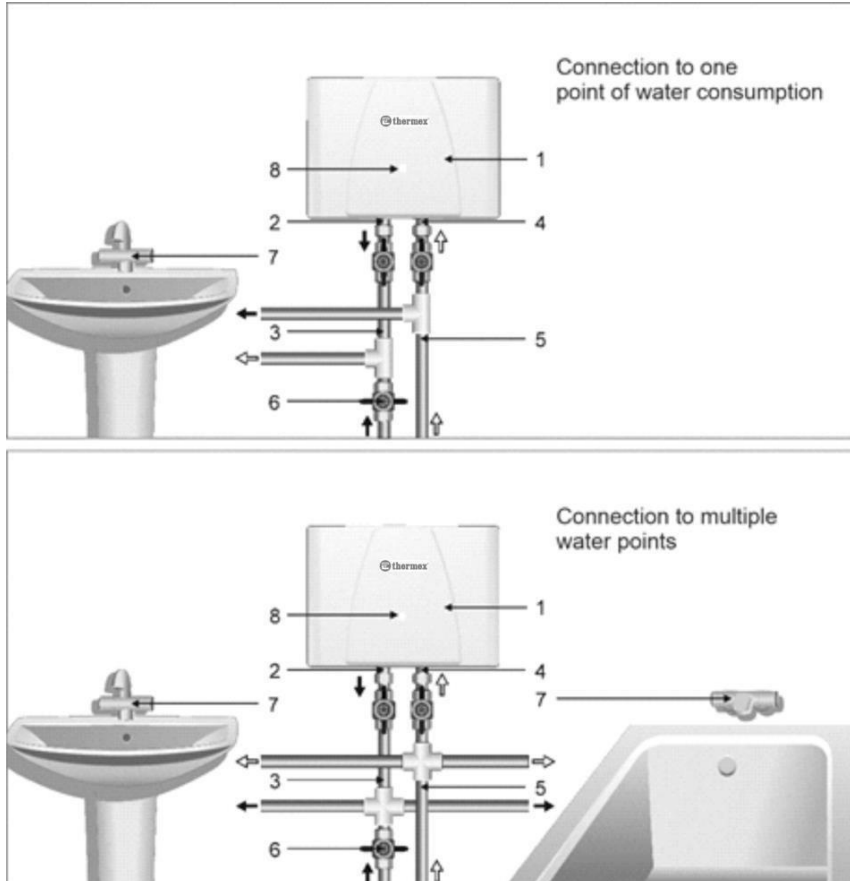
**3. ábra. Mosogató alatti beépítés**



A vízmelegítőt folyamatosan 230 V~ váltakozó áramforráshoz kell csatlakoztatni, és kötelezően csatlakoztatni kell egy földelő hurokhoz.

## 7. A CSŐVEZETÉKHEZ VALÓ CSATLAKOZÁS

A **Thermex Trend 4500** és **Thermex Trend 6000** elektromos átfolyós vízmelegítők zárt rendszerű készülékek, és beépíthetők a vízellátó rendszerbe. Ezeknek a modelleknek a névleges nyomása 1 MPa. Ha a csővezetékben lévő nyomás meghaladja az 1 MPa-t, akkor az EV előtti csatlakozásnál egy nyomáscsökkentő szelepet kell beépíteni (nem tartozik az EV csomagkészlethez), hogy a víznyomást a normál értékre csökkentse



**4.ábra. Az EV csatlakoztatása a vízhálózathoz**

- 1 – vízmelegítő (EV)
- 2 – melegvíz kimenet;
- 3 – melegvíz vezeték;
- 4 – hidegvíz bemenet;
- 5 – hidegvíz vezeték;
- 6 – elzárószelep (nem szerepel az EV csomagban);
- 7 –keverőcsap (nem szerepel az EV csomagban),
- 8 – működési jelzőfény

Csatlakoztassa a hidegvíz bemeneti ágát **(4)** a hidegvíz ellátó vezetékhez **(5)** egy rézcsővel vagy egy rugalmas csővel. Csatlakoztassa a melegvíz kimenő ágát **(2)** a jelenlegi használati

melegvíz hálózathoz (3egy rézcsővel vagy egy rugalmas csővel. Zárja el a hálózat melegvíz ellátását, a fővezetéken keresztül a elzárószeleppel **(6)**. Miután a bekötés megtörtént, tölts fel az EV-t vízzel **(1)**, miután az EV megtelik, állítsa le a vízadagolást. Ellenőrizze az összes csatlakozás feszességét, ha szükséges, húzza meg a csavarokat és anyákat.

## 8. LÉGZÁR ELTÁVOLÍTÁSA

Mielőtt az EV-t az elektromos hálózatra csatlakoztatná, ha az EV-t hosszabb ideig nem használják, minden egyes leeresztés után meg kell győződni arról, hogy a vízhálózatban és az EV-ben nincsenek légzárak. Áramtalanítsa az EV-t az elektromos hálózatról való leválasztással, indítsa el a vízbetáplálást az EV-n keresztül, és várjon, amíg a készülékből minden levegő távozik (kb. 1 perc) maximális hőmérsékleten (minimális vízáramlás mellett). Ezt követően a készülék csatlakoztatható az elektromos hálózathoz.

Ügyeljen arra, hogy a vízellátó rendszerben a minimális nyomás ne legyen kisebb, mint az 1. táblázatban megadott értékek.

## 9. MŰKÖDÉS

A víz az EV-ben pillanatnyilag felmelegszik egy hőálló műanyag lombikon áthaladva, amelyben fűtőelemek találhatók. A vízvezeték hőmérséklete egy éven belül jelentősen változhat: télen 5 °C és nyáron 20 °C között. Ezért az EV kimeneténél a vízáramlás télen jelentősen kisebb lehet, mint nyáron, miközben a hőmérséklet állandó marad.



**Ha az EV-t hosszabb ideig nem kívánja használni, akkor le kell választani az elektromos hálózatról.**

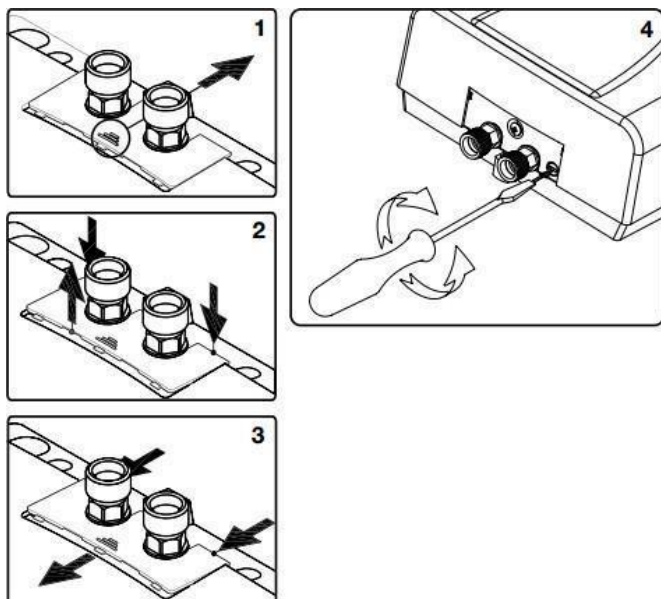
Ha télen nem használja az EV-t, és fennáll a vízvezeték vagy az EV befagyásának veszélye, ajánlott a fűtőberendezést áramtalanítani és a vizet leereszteni belőle

**A Thermex Trend 4500 és Thermex Trend 6000 modellek működése (zárt kivitelű készülékek).**

1. A vízmennyiséget a keverőcsapon lévő melegvíz-csap (4. ábra, 7. pont) szabályozza az EV kimeneténél. A vízmennyiség csökkentésével növeli a víz hőmérsékletét a kimenetnél és fordítva.
2. Győződjön meg arról, hogy a teljesítmény és az üzemi nyomás megfelel az 1. táblázatban szereplő értékeknek. Az EV bekapcsolása után a fűtés automatikusan elindul, ezzel egyidejűleg az előlapi jelzőfény is kigyullad (4. ábra, 8. pont).
3. A fűtés elindulása után várjon 10-20 másodpercet, amíg a víz hőmérséklete stabilizálódik.
4. A vízmelegítő kikapcsolásához zárja el a keverőcsap melegvízcsapját (4. ábra, 7. pont), a nyomásérzékelő automatikusan megszakítja a fűtőelemet tápláló áramkört. Ezzel egyidejűleg az előlapi kijelző kialszik. (4. ábra, 8. pont).

**A vízmennyiség szabályozása (szakembernek kell elvégeznie):**

Az 5. ábra utasításait követve vegye le az ágvezetékek között található védőlemezt. Egy lapos csavarhúzóval forgassa el az óramutató járásával megegyező irányba a Kalibráló csavart a maximális áramlás csökkentéséhez. A maximális áramlás növeléséhez forgassa el a Kalibráló csavart az óramutató járásával ellentétes irányba



**5. ábra. A maximális vízmennyiség szabályozása.**



## 10. KARBANTARTÁS ÉS SZERVIZELÉS

Az EV nem igényel semmilyen szervizelést a felhasználó részéről. Bármilyen javítást szakképzett szerelőnek kell elvégeznie.

Meghibásodás esetén ne próbálja meg saját maga megjavítani a készüléket. Kérjük, forduljon a legközelebbi hivatalos szervizközponthoz.

Az EV készülék teste enyhén nedves ruhával törölhető le. Tilos bármilyen súrlódó anyagot vagy agresszív vegyszert használni. Rendszeresen tisztítsa meg a zuhanyfej szórófejeit és a csaptelepet a szennyeződésektől.

Ellenőrizze és tisztítsa rendszeresen az EV hidegvíz-bemeneti ágában található szűrőt. A szűrőhöz úgy lehet hozzáférni, hogy az EV-t lecsatlakoztatja a hidegvíz-ellátóvezetékéről. Győződjön meg róla, hogy a készüléket lekapcsolta az áram- és vízellátásról.

Ne használja az EV-ből származó vizet ivásra.

## 11. HIBAEELHÁRÍTÁS

**Hiba: A víz nem melegszik, a fényjelző nem kapcsol be.**

Probléma	Megoldás
Az áramellátás megszakadt	Biztosítsa az áramellátást
Gyenge (vagy semmilyen) vízáramlás	Győződjön meg arról, hogy a vízellátó rendszerben a minimális víznyomás megfelel az 1. táblázatban megadott értéknek. Győződjön meg arról, hogy a hidegvíz-bemeneti szűrők nem szennyezettek.
Az ágvezetékek rosszul lettek bekötve (a hidegvizes ágvezeték a melegvizes ágvezeték nyílásába szerelték be).	Cserélje ki az ágvezetékeket
A fűtőszál kiegészít	Forduljon a legközelebbi hivatalos szervizközponthoz

**Hiba: a felmelegített víz nem elég meleg**

Probléma	Megoldás
A felhasználó által beállított hőmérséklet túl alacsony, vagy a víz áramlási sebessége túl nagy.	Állítson be magasabb kilépő víz hőmérsékletet vagy csökkentse a vízáramlást.

A fent említett hibák nem az elektromos vízmelegítő hibái, és azokat a fogyasztónak kell orvosolnia, vagy az ő költségére. Ha a vízmelegítő nem működik megfelelően, küldje vissza a vásárlás helyére.

## 12. ELEKTROMOS VÍZMELEGÍTŐK SZÁLLÍTÁSA ÉS TÁROLÁSA

Az elektromos vízmelegítőket a csomagoláson található szállítási szimbólumoknak megfelelően kell szállítani és tárolni



védje a rakományt a nedvességtől



törékeny, óvatosan



ajánlott tárolási hőmérsékleti határértékek: +10°C és +20°C között



Felfelé - a rakomány helyes függőleges tárolása

### 13. KEZELÉS

A gyártó 5 évet határoz meg az EV élettartamként, feltéve, hogy betartják a telepítésre, üzemeltetésre és karbantartásra vonatkozó szabályokat, valamint a vízminőség megfelel az előírt szabványoknak.

Az EV-t a helyi környezetvédelmi jogszabályoknak és ajánlásoknak megfelelően kell elhelyezni.

A gyártó fenntartja a jogot, hogy külön értesítés nélkül olyan módosításokat hajtson végre a vízmelegítő alkatrészek listáján, kialakításában és tulajdonságaiban, amelyek nem rontják a berendezés működési jellemzőit

### 14. GYÁRTÓI GARANCIA

A gyártó 2 évet határoz meg az EV jótállási idejeként.

A jótállási időszak az EV megvásárlásának időpontjától kezdődik. Ha nincs a vásárlás dátumát igazoló bolti bélyegző, vagy ha azt kijavították, akkor a jótállási időszak a készüléktest azonosító tábláján feltüntetett vízmelegítő gyártási dátummal kezdődik. A gyártási dátumot a készüléktest felső részén található azonosító táblán (matricán) található egyedi sorozatszám kódolja. A készülék sorozatszáma tizenhárom számjegyből áll. A harmadik és negyedik számjegy a gyártási évet, az ötödik és hatodik számjegy a gyártási hónapot, a hetedik és nyolcadik számjegy a gyártási napot jelöli. A jótállási időszak alatt a reklamációkat akkor fogadják el, ha ez a kézikönyv az értékesítő cég bélyegzőjével és az EV testén lévő azonosító táblával együtt a helyén van.

A garancia csak a nem ipari célokra használt vízmelegítőkre terjed ki. A telepítési és bekötési előírások betartásáért a felelősség a vásárlót (ha a bekötést saját maga végzi) vagy a bekötést végző szolgáltató céget terheli.

Az EV telepítése és használata során a fogyasztó köteles betartani azokat a követelményeket, amelyek biztosítják a készülék üzembiztos működését a jótállási időn belül:

- a jelen Használati útmutatóban előírt biztonsági intézkedések és a telepítésre, csatlakoztatásra és szervizelésre vonatkozó szabályok betartása;
- kizárja a gondatlan tárolás, szállítás vagy szerelés által okozott mechanikai károkat;
- Az elektromos vízmelegítő lefagyásának megelőzése
- az EV bekötéséhez olyan kábelt használjon, amelynek keresztmetszete nem kisebb, mint a gyártó által ajánlott minimális keresztmetszet (a csomagoláson található matricán és ebben a kézikönyvben meghatározott).

A gyártó nem vállal felelősséget a készülékkel együtt szállított használati útmutatóban meghatározott, az EV telepítésére, üzemeltetésére és karbantartására vonatkozó szabályok megsértéséből eredő hibákért, beleértve azokat az eseteket is, amikor ezek a hibák az EV üzemeltetési helyéül szolgáló hálózatok (elektromos és vízellátó hálózatok) nem megfelelő

paramétere miatt jelentkeztek, vagy ha azokat harmadik fél beavatkozása okozta. A gyártó garanciája nem terjed ki az EV megjelenésével kapcsolatos reklamációkra. A jótállási időszak alatt végzett javítások, a berendezés alkatrészeinek vagy részeinek cseréje nem hosszabbítja meg az EV általános jótállási idejét. Az EV beszerelését, elektromos csatlakoztatását és első használatba vételét szakembernek kell elvégeznie (a csomagoláson található matricán és ebben a kézikönyvben előírtak szerint).

## 15. A GYÁRTÓRA ÉS A HITELESÍTÉSRE VONATKOZÓ INFORMÁCIÓK

### Gyártó:

SUMEC Machinery & Electric Co., Ltd

No: 198 Changjiang Road, Nanjing, 210018, Jiangsu, China



Minden modell tanúsított és megfelel a következő európai irányelvek követelményeinek: 2014/35/EU, 2014/30/EU és 2011/65/EU (RoHS).

## 16. MEGJEGYZÉS

Modell \_\_\_\_\_ Sorozatszám \_\_\_\_\_

Az eladás dátuma \_\_\_\_\_ 20 \_\_\_\_\_

Értékesítő cég: \_\_\_\_\_

Az értékesítő vállalat képviselőjének aláírása: \_\_\_\_\_

A forgalmazó  
bélyegzője

A készülék hiánytalan, a megjelenésére nincs panaszom. A Használati útmutatót minden szükséges megjegyzéssel megkaptam. A felhasználási szabályokat és a jótállási feltételeket tudomásul vettem és elfogadtam.

A vevő aláírása: \_\_\_\_\_

**Nyomtatásból vagy elírásból eredő hibákért felelősséget nem vállalunk. Az ábrák és a képek tájékoztató jellegűek. Az importőr fenntartja a jogot a tartalom megváltoztatására.**

Kizárólagos magyarországi forgalmazó, és garanciális kötelezettségeket ellátja:

**Cégnév:** BOKOPRI Kft.

**Székhely:** HU-6500 Baja, Mártonszállási út 10.

**Adószám:** 14727667-2-03

**Elérhetőség:** [szerviz@biokopri.hu](mailto:szerviz@biokopri.hu)

**Web:** [www.biokopri.hu](http://www.biokopri.hu)

**BIOKOPRI**  
Megújuló energia és fűtéstechnika