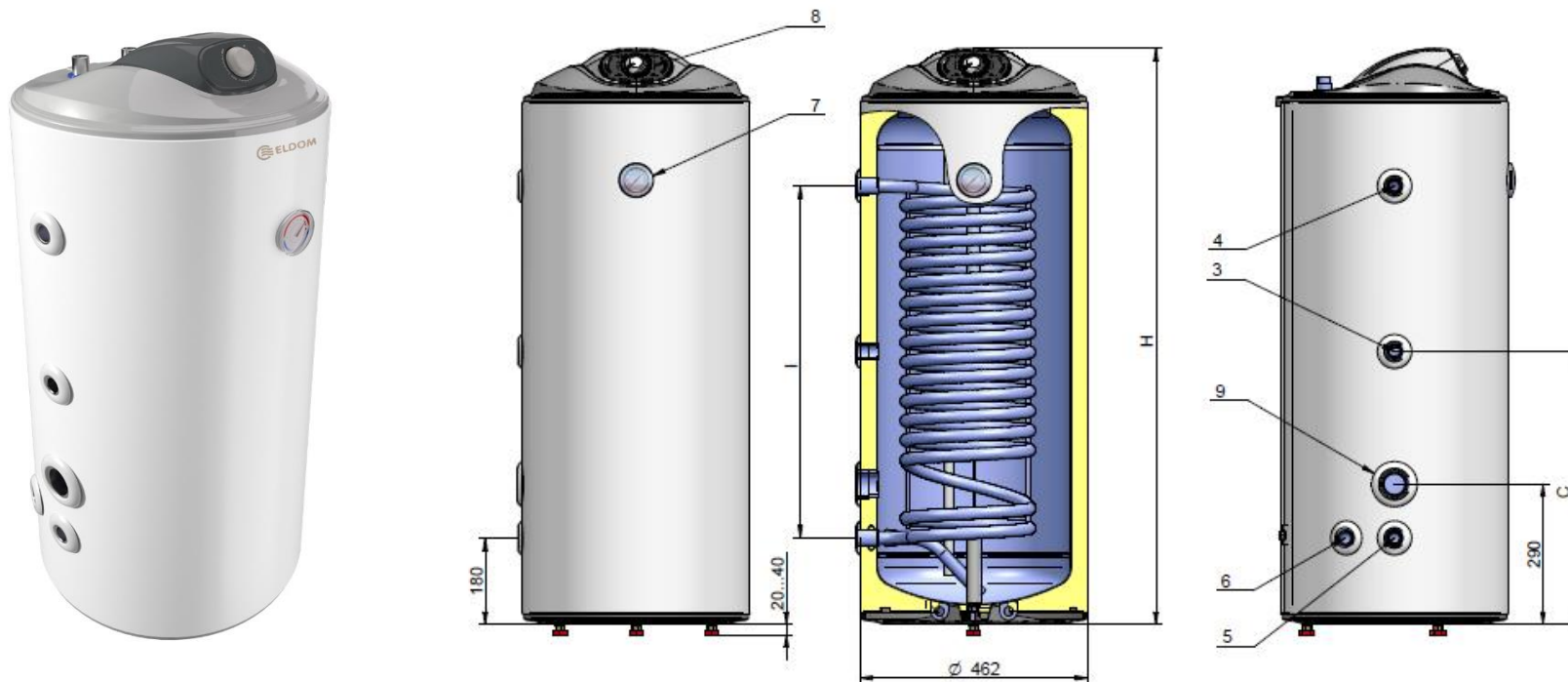


ELDOM Green Line TSL (felső bekötésű - padlónálló HMV tároló)		80	100	120
Modell		FV 080 46 TSL	FV 100 46 TSL	FV 120 46 TSL
Úrtartalom tartomány	lit	80	100	120
Tényleges úrtartalom	lit	77	91	110
Energihatékonysági osztály		B	B	B
Állási hőveszteség	W	44	47	49
Névleges üzemi nyomás	Mpa	0,6	0,6	0,6
Hőcserélő adatai				
Üzemi nyomás	MPa	1	1	1
Fűtőfolyadék max. hőmérséklet	°C	110	110	110
Fűtött tartály max. hőmérséklete	°C	95	95	95
Felület	m2	0,49	0,75	0,99
Térfogat	lit	2,3	3,6	4,7
Teljesítmény (EN 12897)	kW	9,8	14,0	17,5
Melegedési idő (EN 12897)	min	17,5	16,0	14,0
Nyomásvesztés	mbar	60	70	80
Max. leeresztett vízmennyiség 40°C-on áramellátás nélkül	lit	91	119	129
Csatlakozók				
1: Meleg víz kimenet		G 3/4 M	G 3/4 M	G 3/4 M
2: Hideg víz bemenet		G 3/4 M	G 3/4 M	G 3/4 M
3: Recirkuláció		G 3/4 F	G 3/4 F	G 3/4 F
4: Hőcserélő - Táplálás		G 3/4 F	G 3/4 F	G 3/4 F
5: Hőcserélő - Visszatérő		G 3/4 F	G 3/4 F	G 3/4 F
6: Vízvezető csatorna		G 3/4 F	G 3/4 F	G 3/4 F
7: Hőmérséklet jelző		Igen	Igen	Igen
8: Kezelőpanel hőcserélőhöz		Igen	Igen	Igen
9: Kiegészítő aljzat		G1 1/2 F	G1 1/2 F	G1 1/2 F
Méretek				
C	mm	385	470	555
H	mm	835	1005	1170
I	mm	400	560	720
Szigetelés vastagsága	mm	33	33	33
Tömeg	kg	35	43	50



1. A táblázat összes értéke hozzávetőleges érték
2. Az NL együtttható deklarált értékeit a DIN 4708 szerint határozzuk meg a következő feltételek mellett:
 - A víz hőmérséklete a készülék hőcserélőjének belépő csövébe jut – 80 ° C.
 - A belépő hideg víz hőmérséklete - 10 ° C.
 - A víz melegítési hőmérséklete a tárolóban - 60 ° C.
3. A fűtési idő az elektromos ellenállású fűtéssel a tényleges teljesítményre vonatkozik.

Megjegyzés : A teljesítmény-együttható átalakítása a tartály különböző vízhőmérsékletén:

- 65 °C – 1,0*NL
- 55 °C – 0,75*NL
- 50 °C – 0,55*NL
- 45 °C – 0,3*NL

