

# HASZNÁLATI UTASÍTÁS

## Háromfázisú fűtőelem beépített termosztáttal ART.336 EVO

Kedves vásárló, Gratulálunk a vízmelegítő készülék megvásárlásához; A készüléket kiváló minőségű anyagokból, alkatrészekből és fejlett technológiával készítették, a nemzetközi szabványoknak megfelelően, a biztonságos használat és a megbízható teljesítmény biztosítása érdekében.

### FONTOS! OLVASSA EL AZ UTASÍTÁSOKAT A TELEPÍTÉS ELŐTT!

A telepítési és karbantartási műveleteket **KIZÁRÓLAG** szakképzett műszaki személyzet végezheti.

A készülékre korlátozott garancia vonatkozik a használati utasítás és a garanciafüzet szerint; a gyártó cég nem vállal felelősséget a helytelen telepítésből vagy a füzetben található utasítások be nem tartásából eredő károkért.

### MŰSZAKI ADATOK:

Feszültség: 400V3

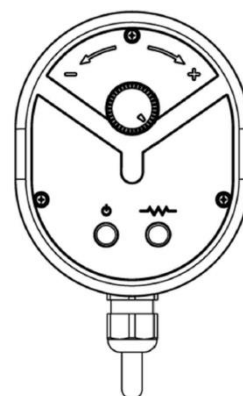
Frekvencia: 50-60Hz

Teljesítmény: 2 / 3 / 4,5 / 5 / 6 / 9 / 12 kW

Menet: 1"1/2

Szabályozás: külső

Érintésvédelmi besorolás: IP54



### KÖVETELMÉNYEK:

- A telepítést csak erre felhatalmazott szakemberek végezhetik.
- Az ellenállást megfelelően kell földelni
- A kazánhoz csatlakoztatott hüvely hossza nem haladhatja meg az 90 mm-t.
- A telepítés során ügyelni kell arra, hogy az ellenállás ne érjen a tartály belső részeihez.
- A tápegység 16A-ig terjedő védelmet igényel
- Ha a tápkábel megsérült, kérjen cserét a szerviztől

### BEÁLLÍTÁSI ÚTMUTATÓ (csak szakképzett műszaki személyzet számára):



- A készülék semmilyen körülmények között nem működhet víz hiányában, mivel ez károsíthatja az ellenállást és a műanyag alkatrészeket.
- A készüléket vízbe merítve történő használatra tervezték; minden más használat tilos.

- A készüléket vízszintes helyzetben, a tápkábellel lefelé fordítva kell felszerelni (lásd az 1. ábrát).
- csavarozáskor különös figyelmet kell fordítani, hogy elkerülhető legyen az ellenálláson lévő túlzott mennyiségű kender okozta sérülés és húzza meg a hatszögletű sárgaréz kupakot a megfelelő kulccsal (nem a műanyag testet).
- A készüléket nem szabad 85°C-ot meghaladó hőmérsékletű egyéb fűtőforrások jelenlétében felszerelni.
- A készüléket csak annak megfelelően szabad használni, amire tervezték; minden más felhasználás nem elfogadott

### **ELEKTROMOS CSATLAKOZÁS:**

Győződjön meg arról, hogy a fő jellemzői (feszültség és egyéb) megfelelnek a melegvíz specifikáció címkéjén szereplő névleges jelzéseknek.

**FIGYELEM!** A földelési rendszer helyes csatlakoztatása elengedhetetlen a készülék biztonságának, működésének és élettartamának garantálásához. A garancia érvényességének biztosítása érdekében is kötelező.

A bal oldali kijelző  akkor világít, ha a készülék csatlakozik az elektromos hálózathoz, míg a jobb oldali kijelző  akkor világít, ha a fűtőelemek működnek.

### **BIZTONSÁGI TERMOSZTÁT:**

A készülék biztonsági termosztáttal van felszerelve, amely megfelel a hatályos EN és IEC előírások követelményeinek. Ez beavatkozik túlmelegedés esetén. A biztonsági termosztát beavatkozása automatikusan és véglegesen lekapcsolja az elektromos hálózatot. Az alábbiakban leírt eljárás szerint manuálisan visszaállítható, de csak azután, hogy azonosították és megszüntették a beavatkozást kiváltó okokat. Ebben az esetben lépjen kapcsolatba a Szerviz Ügyfelekkel, akik erre szakosodott szakembert küldenek.

### **Kézi visszaállítás: (csak képzett műszaki szakemberek számára)**

- Húzza ki az ellenállást a konnektorból.
- Határozza meg és szüntesse meg a probléma okát
- Fordítsa a gombot "minimum" állásba, amíg nem hallja a kattantást.
- Csavarja ki a 3 fedélcsavart, és vegye le a fedelet, ügyelve a figyelmeztető fénykábelekre
- Egy csavarhúzóval nyomja a termosztát piros gombját az eredeti pozíció felé, amíg nem hallja a „kattanást”, ami feloldja a termosztátot. (ezt a műveletet kézi visszaállításnak nevezzük).
- Csupkja be a fedelet (mindig ügyelve a kábelekre és a tömítésre), és csavarja be a 3 csavart.
- A gombot továbbra is "minimum" állásban tartva helyezze be az aljzatot az aljzatba, és állítsa be a kívánt hőmérsékletet.

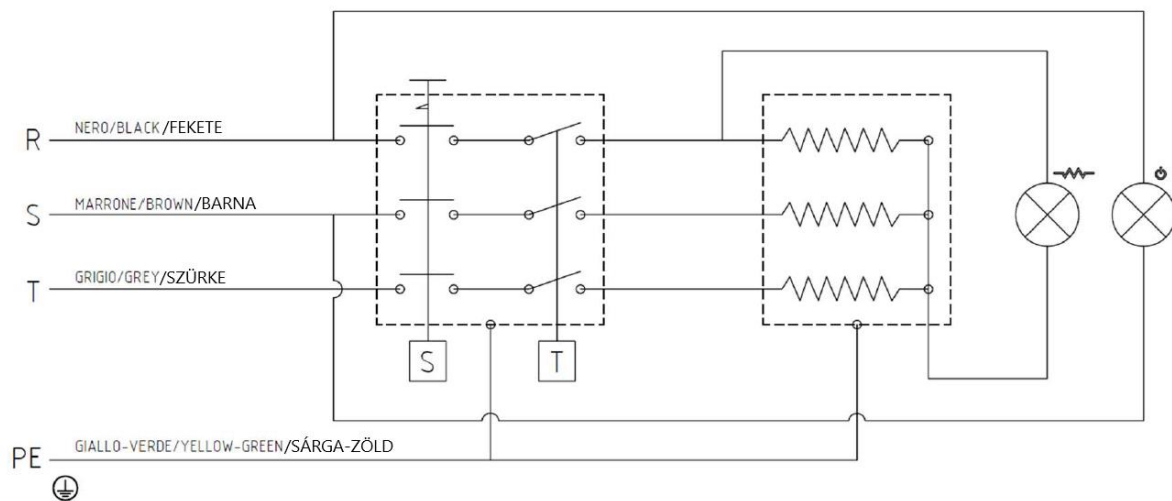
**Megjegyzés:** a készülék magas energiahatékonysága érdekében ajánlott a termosztátot a maximális teljesítmény 3/4-ére állítani; a maximális hőmérséklet nem ajánlott, mert ez elősegíti a berakódások kialakulását, amelyek viszont hozzájárulnak a túlzott energiafogyasztáshoz, és következésképpen elősegítik magának az ellenállásnak a gyorsabb kopását.

### ÜZEMELTETÉS ÉS ÚTMUTATÓ (a felhasználó számára):

**FIGYELEM!** A készüléket nem használhatják gyermekek, illetve fizikai, érzékszervi vagy szellemi fogyatékkal élő személyek, illetve tapasztalat és ismeretek hiányában lévők. A gyermekeket felügyelni kell, hogy ne játszanak a készülékkel. A tisztítást és karbantartást a felhasználó mellett nem végezhetik gyermekek. Tartsa a készüléket és annak kábelét gyermekek számára elérhetetlen helyen. Elektromos készülékek használatakor mindig be kell tartani az alapvető biztonsági óvintézkedéseket a tűz, az áramütés és a személyi sérülés veszélyének csökkentése érdekében.

**FIGYELEM!** Mielőtt bekapcsolja a készüléket, ellenőrizze, hogy vízbe merítette-e azt, ellenőrizve a szaniter tartály melegvízcsapjából kijövő vizet.

### BEKÖTÉSI ÁBRA:



### FIGYELMEZTETÉS:

- A gyártónak ellenőriznie kell a megfelelő biztonsági beállításokat a bojlerre vonatkozó szabványoknak való megfelelés érdekében.
- Az adott felhasználáshoz legmegfelelőbb fűtőelem kiválasztása az üzemmérnök belátása szerint történik.
- >20°f keménységű víz esetén erősen ajánlott egy megfelelő rendszer (pl. vízlágyító) telepítése a boiler belsejében a vízkőképződés csökkentése érdekében.

- A víz keménységi fokától és a használati körülményektől függően a fűtőberendezés időszakos tisztítása (a vízkölerakódások eltávolítása) lehet szükséges, ügyelve arra, hogy ne sérüljön meg

### **KARBANTARTÁS ÉS TISZTÍTÁS:**

A karbantartást és a tisztítást kizárólag szakképzett műszaki személyzet vagy felhatalmazott szervizközpontok végezhetik, a hatályos szabályok és előírások betartásával.

A készüléket minden műszaki és/vagy tisztítási karbantartás előtt le kell választani a tápellátásról.

### **GARANCIA:**

- A (korlátozott) jótállási feltételek a jogszabályi feltételekre és az európai irányelvekre vonatkoznak.
- A garancia érvényességének feltétele a készülék helyes, az utasításainknak megfelelő beszerelése és csatlakoztatása.
- A garancia nem terjed ki a következők esetén:
  - A telepítés során okozott kár
  - A készülék helytelen telepítése és karbantartásának hiánya
  - Nem megfelelő vagy szakképzetlen személyzet által végzett javítások
  - A készülék nem megfelelő használata
- A gyártó nem fedezi a készülék összeszerelésének és szétszerelésének költségeit.

*Nyomtatásból vagy elírásból eredő hibákért felelősséget nem vállalunk. Az ábrák és a képek tájékoztató jellegűek. Az importőr fenntartja a jogot a tartalom megváltoztatására.*

Kizárólagos magyarországi forgalmazó és a garanciális kötelezettségeket ellátja:

**Cégnév:** BOKOPRI Kft.

**Székhely:** HU-6500 Baja, Mártonszállási út 10.

**Adószám:** 14727667-2-03

**Elérhetőség:** [szerviz@biokopri.hu](mailto:szerviz@biokopri.hu)

**Web:** [www.biokopri.hu](http://www.biokopri.hu)

**BIOKOPRI**  
Megújuló energia és fűtéstechnika