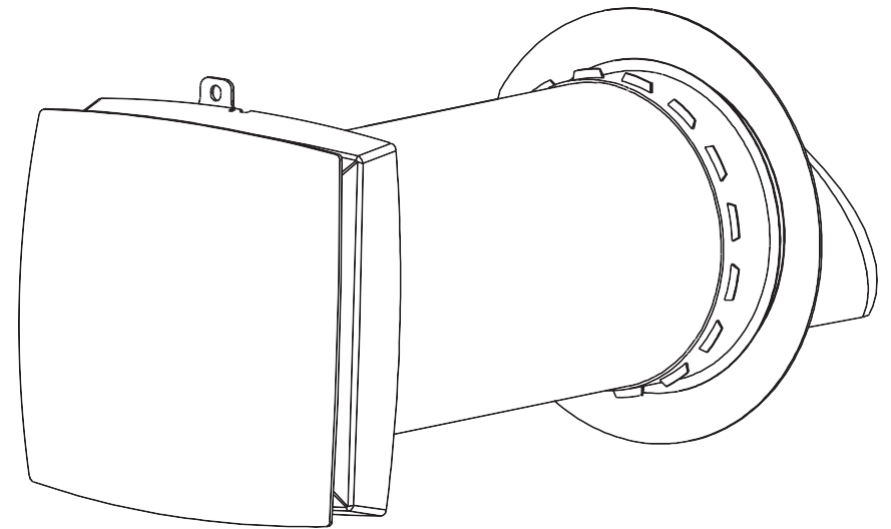


## FALCON használati útmutató

Egyhelyiséges hővisszanyerő ventilátor



**Model:**

FALCON HRV SOLO 64

**BIOKOPRI Kft.**

Add.: 6500 Baja, Mártonszállási út 10.

Tel.: 0036 79 / 468-890 or +36 79 / 320-058

Web: [www.biokopri.hu](http://www.biokopri.hu)

Email: [info@biokopri.hu](mailto:info@biokopri.hu)

**CE** **Figyelem!**

Kérjük, a berendezés használata előtt figyelmesen olvassa el ezt a kézikönyvet. A biztonsági óvintézkedéseket, kérjük, olvassa el figyelmesen a telepítés vagy használat előtt, és használja a berendezést biztonságosan.

# Tartalomjegyzék

BIZTONSÁGI KÖVETELMÉNYEK.....	3
BEVEZETÉS.....	6
HASZNÁLAT.....	6
A CSOMAG TARTALMA.....	6
FŐBB MŰSZAKI PARAMÉTEREK.....	7
KINÉZET ÉS MŰKÖDÉS.....	9
TELEPÍTÉS ÉS BEÁLLÍTÁS.....	11
ELEKTROMOS TELEPÍTÉS.....	13
FUNKCIÓ LEÍRÁSA.....	14
KARBANTARTÁS.....	15
TÁROLÁSI ÉS SZÁLLÍTÁSI SZABÁLYOK.....	16
HIBAELHÁRÍTÁS.....	17

## BIZTONSÁGI KÖVETELMÉNYEK

- A FALCON HRV SOLO 64 hővisszanyerő ventilátor üzemeltetése és telepítése előtt figyelmesen olvassa el a használati útmutatót.
- A ventilátor telepítését és üzemeltetését a következők szerint kell elvégezni a jelen használati útmutatóval, valamint a vonatkozó helyi és nemzeti építési, elektromos és műszaki előírásokkal és szabványokkal összhangban kell végrehajtani.
- A jelen használati útmutatóban szereplő figyelmeztetéseket komolyan kell venni, mivel létfontosságú személyes biztonsági információkat tartalmaznak.
- A biztonsági előírások be nem tartása sérülést vagy a ventilátor károsodását eredményezheti.
- Olvassa el figyelmesen a kézikönyvet, és tartsa meg mindaddig, amíg a lélegeztetőgépet használja.
- Ezt a készüléket 8 éves és idősebb gyermekek, valamint csökkent fizikai, érzékszervi vagy szellemi képességekkel rendelkező, illetve tapasztalat és ismeretek hiányában nem rendelkező személyek is használhatják, ha a következőkkel kapcsolatos ismereteket kaptak felügyeletet vagy utasítást kaptak a készülék biztonságos használatára vonatkozóan, és megértették az ezzel járó veszélyeket.
- Gyermekek nem játszhatnak a készülékkel.
- A tisztítást és a felhasználói karbantartást gyermekek felügyelet nélkül nem végezhetik.
- - Ha a tápkábel megsérül, azt a gyártónak, szervizének vagy hasonlóan képzett személynek kell kicserélnie a veszély elkerülése érdekében.
- A ventilátort úgy kell felszerelni, hogy a lapátok 2,1 m-nél magasabban legyenek a padló felett (magasan elhelyezendő ventilátorok esetében);
- Óvintézkedéseket kell tenni annak elkerülése érdekében, hogy gáz vagy más tüzelőanyagot égető készülékek nyitott füstcsövéből gázok áramoljanak vissza a helyiségbe (csatornaventilátorok és válaszfalventilátorok esetében).
- Az elszívó ventilátorok hátrányosan befolyásolhatják a gáz- vagy más tüzelőanyagot égető készülékek biztonságos működését (beleértve a más helyiségekben lévő készülékeket is) az égési gázok visszaáramlása miatt.




Ezek a gázok szén-monoxid-mérgezést okozhatnak. Az elszívó ventilátor, például válaszfal- vagy csatornaventilátor felszerelése után a nyitott égésterű gázkészülékek működését hozzáértő személynek kell tesztelnie, hogy megbizonyosodjon arról, hogy az égési gázok nem áramlanak vissza..

- A nem újratölthető elemeket nem szabad újratölteni.
- Az elemeket a megfelelő polaritással kell behelyezni.
- A lemerült elemeket ki kell venni a készülékből, és biztonságosan meg kell semmisíteni.
- Ha a készüléket hosszabb ideig használaton kívül tárolják, az elemeket ki kell venni.
- A tápcsatlakozókat nem szabad rövidre zárni.

## A kézikönyvben használt szimbólumok:

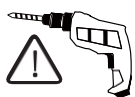
	<b>FIGYELMEZTETÉS!</b>
	<b>NE CSINÁLJA!</b>

## A ventilátor telepítésének biztonsági óvintézkedései

	A ventilátort a szerelési vagy javítási művelet előtt le kell választani az áramellátásról.
	A ventilátort nem szabad kinti hőmérsékleten működtetni, a használati utasításban megadott hőmérsékleti tartományban, illetve agresszív vagy robbanásveszélyes környezetben.
	Ne helyezzen fűtőberendezéseket vagy más berendezéseket a ventilátor tápkábelének közvetlen közelébe.



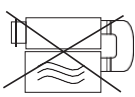
Ne használjon sérült berendezéseket vagy vezetékeket a ventilátor áramellátáshoz való csatlakoztatásához..



A ventilátor felszerelése során tartsa be az elektromos szerszámok használatára vonatkozó biztonsági előírásokat.



Óvatosan csomagolja ki a szellőztetőgépet.



A ventilátort csak a gyártó által előírt módon használja.

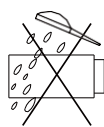
### A ventilátor telepítésének biztonsági óvintézkedései



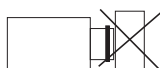
Ne érintse meg a vezérlőt vagy a távirányítót nedves kézzel. Ne végezze a ventilátor karbantartását nedves kézzel.



Ne hagyja, hogy gyermekek kezeljék a lélegeztetőgépet.



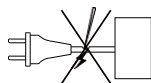
Ne mossa a ventilátort vízzel. Védje a ventilátor elektromos alkatrészeit a víz behatolásától.



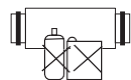
Ne zárja el a légcsatornát, ha a ventilátor be van kapcsolva.



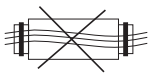
Karbantartás előtt válassza le a ventilátort a tápellátásról.



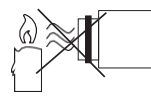
Ne sértse meg a tápkábelt működés közben a ventilátort. Ne tegyen semmilyen tárgyat a tápkábelre.



Tartsa távol a robbanásveszélyes és gyúlékony termékeket a ventilátortól.



Ne nyissa ki a működő ventilátort.



Ne engedje, hogy a ventilátor légáramlása nyílt lángú eszközökre vagy gyertyákra irányuljon.

## BEVEZETÉS

Ez a felhasználói kézikönyv tartalmazza a FALCON HRV SOLO 64 hővisszanyerős ventilátor műszaki leírását, üzemeltetési, telepítési és szerelési útmutatóját, műszaki adatait.

## HASZNÁLAT

- A ventilátort lakások, villák, szállodák, kávézók és egyéb lakó- és középületek állandó, szabályozható légcseréjének megszervezésére tervezték. A ventilátor kerámia hőcserélővel van felszerelve, amely lehetővé teszi a friss levegő be- és elszívását hőenergia-visszanyeréssel.
- A ventilátort falon keresztül történő felszerelésre tervezték. A teleszkópos ventilátor kialakítása lehetővé teszi a 335 mm és 600 mm közötti falvastagságú falakba történő beépítést a FALCON HRV SOLO 64 ventilátor esetében.
- A ventilátor folyamatos működésre van méretezve, mindig a hálózatra csatlakoztatva.
- A szállított levegő nem tartalmazhat gyúlékony vagy robbanásveszélyes keverékeket, vegyi anyagok párolgását, durva port, korom- és olajrészecskéket, ragadós anyagokat, szálas anyagokat, kórokozókat vagy más káros anyagokat.



A telepítési és csatlakoztatási műveleteket csak megfelelően képzett személyzet végezheti a megfelelő biztonsági eligazítást követően. A ventilátor telepítési helyein meg kell akadályozni a felügyelet nélküli gyermekek hozzáférését.

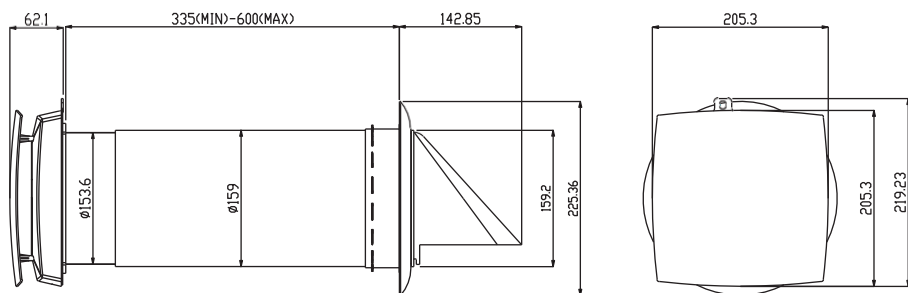
## A CSOMAG TARTALMA

Ventilátor	1
Tartozék csomag	1
Távirányító	1
Felhasználói kézikönyv	1
Csomagoló doboz	1

## FŐBB MŰSZAKI PARAMÉTEREK

- A ventilátort beltéri alkalmazásra tervezték, ahol a környezeti hőmérséklet a következő értékek között van -20 °C (-4F) és +50 °C (+122F) közötti hőmérsékleten és 80% alatti relatív páratartalom mellett.
- A ventilátor I. osztályú elektromos készüléknek minősül.
- Behatolás elleni védelem (IP) szilárd tárgyak és folyadékok ellen IP22.
- A ventilátor kialakítását rendszeresen fejlesztik, ezért egyes modellek némileg eltérhetnek az ebben a kézikönyvben leírtaktól.

## VENTILÁTOR MÉRETEI (mm)



Feszültség	220-240 V
Frekvencia	50/60 Hz
Bemeneti teljesítmény	12 W
Elektromos csatlakozás	0.08 A
RPM	2000 (max)
Légáramlás (L/M/H)	20/42/64 m <sup>3</sup> h
Zaj	36.7 dB(A)
Hővisszanyerés hatékonysága	up to 92%
IP védelmi besorolás	IP22
Légcsatorna átmérő	158 mm
SEC	Class A
Szerelés	Falra telepíthető
Nettó tömeg	3.62 kg

## MEGJELENÉS ÉS MŰKÖDÉS

A ventilátor egy teleszkópos légcsatornában található aminek állítható a hossza. A külső légcsatornából, a benne található belső légcsatornából, a szellőztető egységből valamint a szellőztető házából áll.

A két szűrő és a kerámia mag a belső légcsatornában található. A szűrők célja a frisslevegő szűrése és a ventilátor, valamint hőcserélő védelme a szennyeződésekkel szemben.

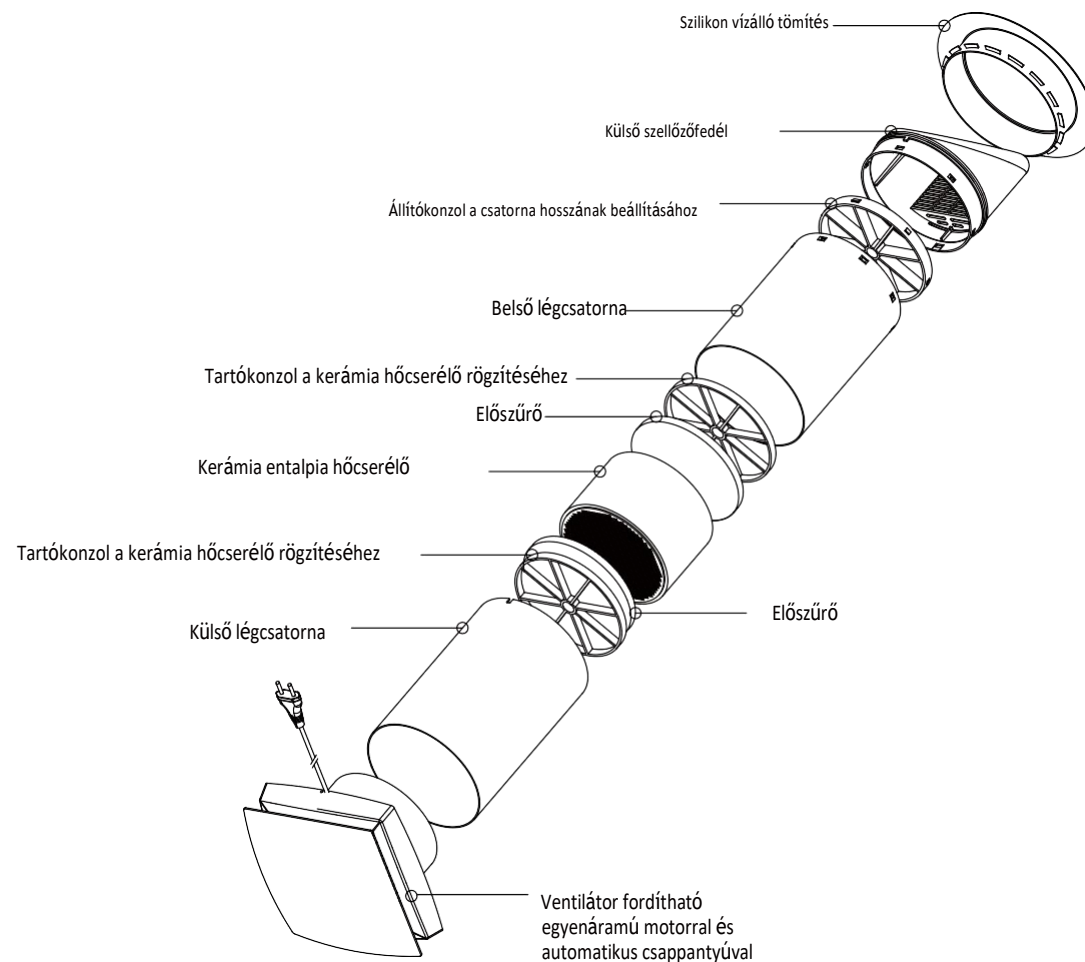
A kerámia hőcserélő energiát von el az elszívott levegőtől, hogy felmelegítse vagy lehűtse a befűjt levegőt.

A hőcserélő belül húzószinórral van ellátva, hogy megkönnyítse a ventilátorból való kivonását. A hőcserélő egy szigetelőanyagra van szerelve, amelyet tömítőanyagként is használnak.

A ventilátort a fal belső oldalára kell felszerelni.

A szellőzőfedelelet a fal külső oldalára kell felszerelni, hogy megakadályozza a víz és egyéb tárgyak bejutását a szellőzőbe.

## SZERELÉSI RAJZ



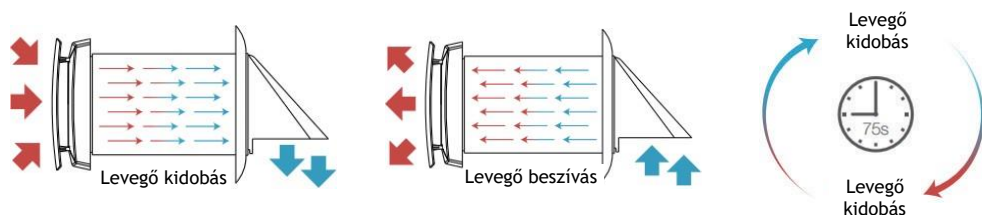
## ÜZEMMÓDOK

**Szellőzési mód.** A ventilátor elszívó vagy befúvó üzemmódban működik, beállított fordulatszámmal. Két összekapcsolt ventilátor szinkron üzemmódban történő működtetése esetén az egyik egység a befúvó, a másik pedig az elszívó üzemmódban működik.

**Regenerációs mód.** A ventilátor két ciklusban, egyenként 75 másodperces ciklusban működik a hő- és nedvességcseréje érdekében.

**1. intervallum:** A meleg szennyezett levegő elszívódik a helyiségből, és áthalad a kerámia regenerátoron, amely fokozatosan elnyeli a hőt és a nedvességet. 75 másodperc elteltével a ventilátor átkapcsol a befúvási üzemmódra.

**2. Intervallum:** A friss és hideg kültéri levegő 75 másodperc után áthalad a hőregenerátoron és elnyeli a felhalmozott nedvességet és hőt, amikor az energiaregenerátor kihűl, a ventilátor elszívó üzemmódra vált.



## TELEPÍTÉS ÉS BEÁLLÍTÁS



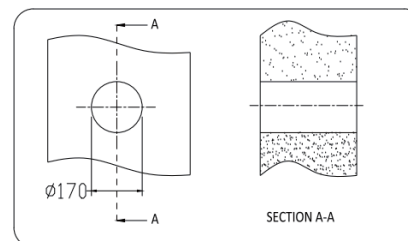
**VIGYÁZAT!**

**Olvassa el a felhasználói kézikönyvet a ventilátor telepítése előtt.**

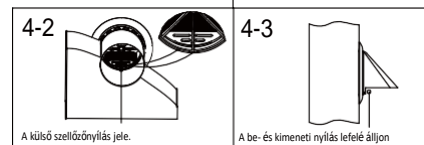
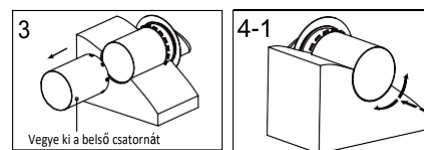
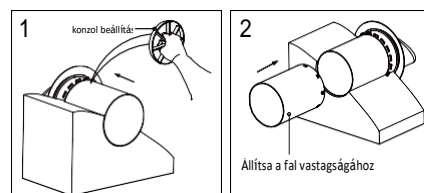
A ventilátort nem szabad olyan helyre telepíteni, ahol a nyílászárók, függönyök, drapériák stb. eltömíthetők. Előzzük meg a por lerakódását és felhalmozódását. A belógó függönyök csökkenthetik az áramló légmennyiséget, valamint csökkentheti a készülék hatékonyságát.

## VENTILÁTOR TELEPÍTÉSE

1. Készítsen egy kerek lyukat a belső falon keresztül. A lyukméret az alábbiakban látható.

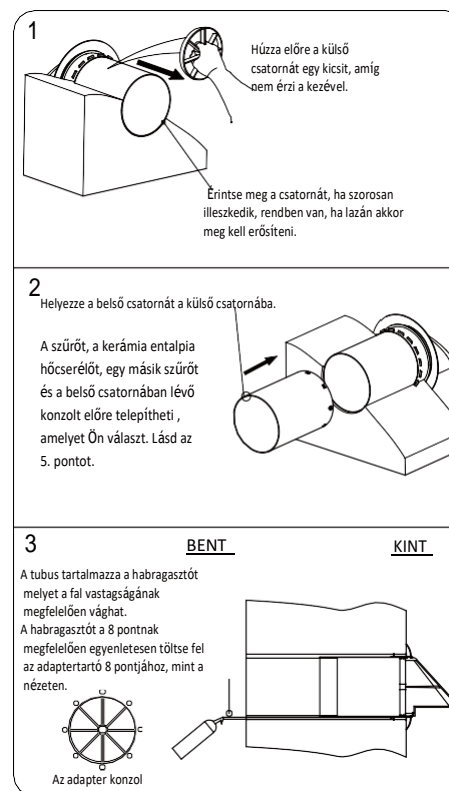


2. Szerelje össze a belső és a külső csatornát a falvastagsághoz igazodva. Ezután vegye ki a belső csatornát. Fogja meg a konzolt, hogy a külső csatornát előre és hátra, balra és jobbra fordítsa, hogy a külső szellőzőnyílás jele szerint a levegő be- és kimeneti nyílása megfelelően lefelé legyen felszerelve.

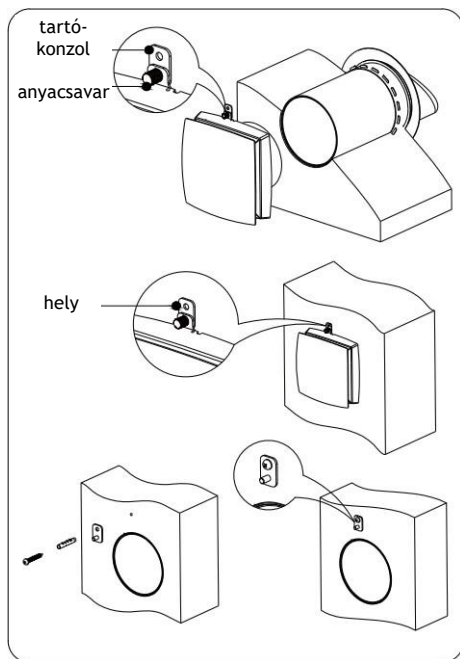


3. Telepítse a ventilátort a falon keresztül a beltéri lyukon keresztül, és húzza vissza a csatornát az állítókonzol segítségével, hogy a belső oldali gumigyűrű a külső falhoz tapadjon. Ezután helyezze a belső csatornát a lyukba, és szerelje össze a belső és a külső csatornát.

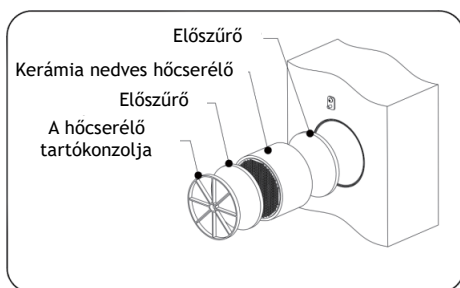
Töltse ki a fal közötti rést és a csatornát PU-habbal (vízálló tömítő ragasztóval a beltéri részhez közeli részhez az esővíz ellen). A belső csatornának párhuzamosnak kell lennie a beltéri falfelülettel.



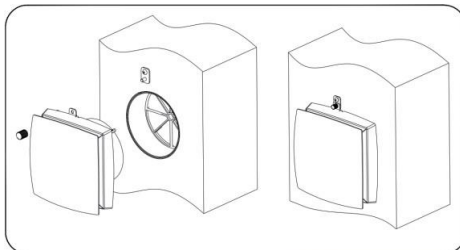
4. Tegye a ventilátort a külső fal felületére, amire telepíteni fogja azt. Helyezze a falra a tartókonzolt és a csavart. A csavar helyét jelölje meg. Miután behelyezte a ventilátort, fúrjon 1\*6 mm-es lyukat a jelölés helyén, és helyezze be a gumidugót (csomag tartozék). Telepítse a tartókonzolt egy csavarral (csomag tartozék).



5. Szerelje be a szűrőt, a kerámia entalpia hőcserélőt, egy másik szűrőt és a konzolt a belső csatornába. Ebben a tételben, végezze el a 3. tételben előzetesen megadott lépést, amelynél a szerelvényeket a belső csatornába helyezte.



6. Szerelje fel a ventilátort a falfelületre. A ventilátor anyával van rögzítve.



7. Ha a ventilátort esőnek kitett helyre szereli fel, akkor a tartozéktáska gumigyűrűjét a külső csatornából szilikonragasztóval rögzítheti. Ne töltse ki a fal és a légcsatorna közötti rést PU-habbal.

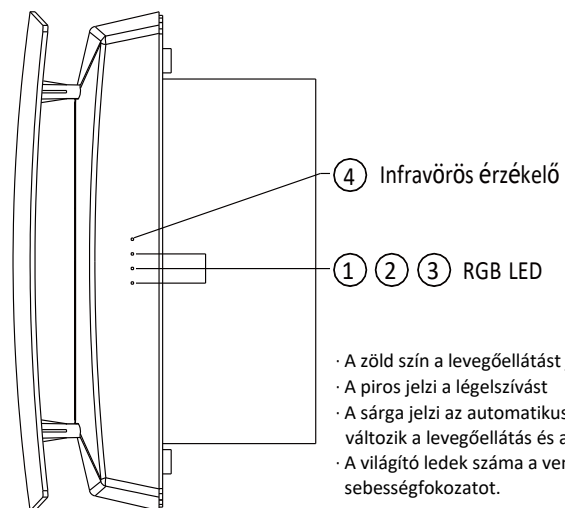
## ELEKTROMOS CSATLAKOZÁS



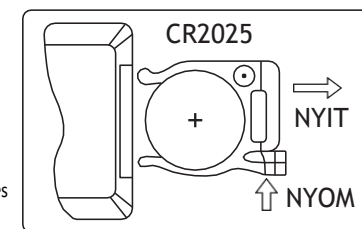
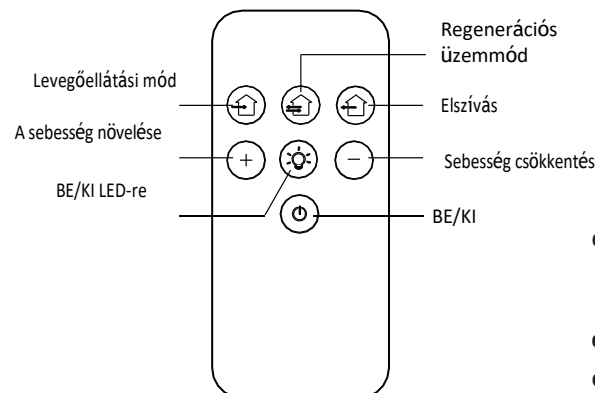
Válassza le a szellőztetőt a hálózatról, bármilyen elektromos szerelési művelethez.

A ventilátor egyfázisú, 220-240 V/50-60 Hz-es váltakozó áramú hálózathoz való csatlakozásra van méretezve. A ventilátort közvetlenül csatlakoztassa a konnektorhoz.

## FUNKCIÓ LEÍRÁSA



- A zöld szín a levegőellátást jelzi
- A piros jelzi a légelszívást
- A sárga jelzi az automatikus üzemmódot, amely 75 másodperc alatt változik a levegőellátás és a légkivezetés között.
- A világító ledek száma a ventilátor sebességét jelenti, összesen 3 sebességfokozatot.



- A távirányító használata előtt távolítsa el az elem szigetelő műanyag membránját.
- Akkumulátor-specifikációk: CR2025.
- Működjön az alábbiak szerint ha kicseréli az akkumulátort.



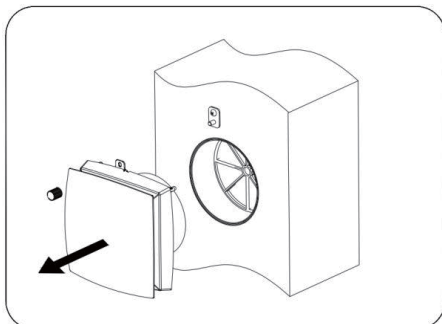
## KARBANTARTÁS



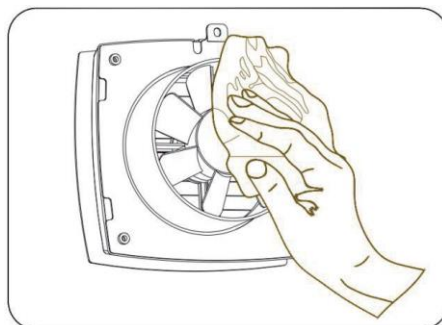
Bármilyen karbantartási művelet előtt válassza le a ventilátort az áramforrásról.

A ventilátor karbantartása a ventilátor felületének rendszeres portalanítását és a szűrők tisztítását vagy cseréjét jelenti.

### 1. A ventilátor karbantartása (évente 1x).

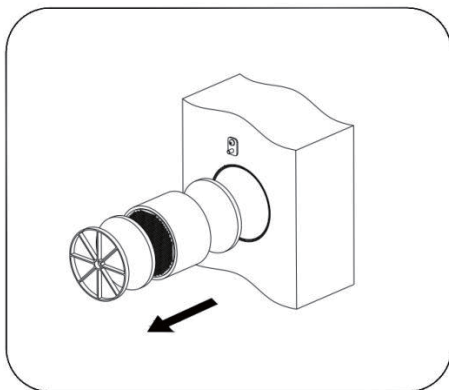


Lazítsa meg az anyát, és húzza ki a ventilátort.



Tisztítsa meg a járókerék lapátjait. A járókerék tisztításához használjon puha kefért, dohot vagy porszívót. Ne használjon vizes tisztítószerket, oldószereket, éles tárgyakat vagy súroló szereket. A járókerék lapátjait évente egyszer meg kell tisztítani..

### 2. Regenerátor és szűrő karbantartása (évente 4 alkalommal).



Távolítsa el a légáramlás egyenirányítót és a regenerátor előtti szűrőt.

Húzza meg a hőcserélő zsinórját, hogy eltávolítsa a hőcserélőt a légcsatornából.

Legyen óvatos a cserélő kihúzása közben, hogy elkerülje a sérüléseket.

Távolítsa el a szűrőt a hőcserélő után.



Tisztítsa meg a szűrőt olyan gyakran, ahogyan az elkoszolódik, de legalább évente 3-4 alkalommal. Tisztítsa meg a szűrőket, hagyja megszáradni, és a száraz szűrőket szerelje be a légcsatornába. A vákuumos tisztítás megengedett. A szűrő névleges élettartama 3 év. Tartalékszűrőkért forduljon az eladóhoz.



Még a rendszeres műszaki karbantartás sem tudja teljesen megakadályozni a regenerátor-egységeken felhalmozódó szennyeződések. A hőcserélőt rendszeresen tisztítsa magas hőcserélési hatékonyság biztosítása érdekében. Évente legalább egyszer porszívóval tisztítsa meg a hőcserélőt..

## TÁROLÁSI ÉS SZÁLLÍTÁSI SZABÁLYOK

Tárolja a ventilátort a gyártó eredeti csomagoló dobozában, száraz helyen.

A tárolási környezet nem tartalmazhat agresszív gőzöket és kémiai keverékeket, amelyek korróziót, szigetelés- és tömítésdeformációt idéznek elő. Használjon emelőgépeket a kezelési és tárolási műveletekhez, hogy megakadályozza a ventilátor károsodását a meghibásodás vagy a túlzott rezgés következtében. Teljesítse az árutípusra vonatkozó kezelési követelményeket.

A szállítás bármilyen járműtípussal megengedett, feltéve, hogy a ventilátor védve van a mechanikai és időjárási behatásoktól.

Kerülje az erős mechanikai behatásokat a kezelési műveletek során.

## HIBAELHÁRÍTÁS

Lehetséges hibák és hibaelhárítás

Hiba	Lehetséges okok	Hibakezelés
A ventilátor nem indul el az indításakor.	Nincs tápellátás.	Ellenőrizze, hogy a ventilátor megfelelően csatlakoztatva van-e az áramellátáshoz, és szükség esetén végezze el a korrekciókat.
	A motor elakadt, a járókerék eltömődött.	Kapcsolja ki a ventilátort. Keresse meg a motor elakadásának és a járókerék elakadásának hibáját. Tisztítsa meg a lapátokat. Indítsa újra a ventilátort.
Alacsony légáramlás.	Alacsony beállítású ventilátorsebesség.	Állítson be nagyobb sebességet.
	A szűrő, a ventilátor vagy a cserélő szennyezett.	Tisztítsa meg vagy cserélje ki a szűrőt, tisztítsa meg a ventilátort és a hőcserélőt. A hőcserélő és a szűrő karbantartását lásd a 14. oldalon.
Zaj, rezgés.	A járókerék piszkos.	Tisztítsa meg a járókereket.
	Laza csavar a ventilátorház vagy a szellőzőfedelének csatlakoztatásánál.	Húzza meg a ventilátor vagy a külső szellőzőnyílás csavarjait.

### Magyarországi importőr:

Kizárólagos magyarországi FALCON importőr: BIODOPRI Kft.

Cím: 6500 Baja, Mártonszállási út 10., Tel.: 0036 79 320-058

Web: [www.biokopri.hu](http://www.biokopri.hu), E-mail: [info@biokopri.hu](mailto:info@biokopri.hu)

**Nyomtatásból vagy elírásból eredő hibákért felelősséget nem vállalunk. Az ábrák és a képek tájékoztató jellegűek. Az importőr fenntartja a jogot a tartalom megváltoztatására.**

**Kizárólagos magyarországi forgalmazó, és a garanciális kötelezettségeket ellátja:**

Cégnév: BIODOPRI Kft.

Székhely: HU-6500 Baja, Mártonszállási út 10.

Adószám: 14727667-2-03

Elérhetőség: [szerviz@biokopri.hu](mailto:szerviz@biokopri.hu)

Web: [www.biokopri.hu](http://www.biokopri.hu)

**BIODOPRI**  
Megújuló energia és fűtéstechnika