

FALCON

HEAT GENERATION

DWCPHD keringető szivattyú sorozat



Köszönjük, hogy cégünk termékeit választotta. Kérjük, hogy telepítés és használat előtt figyelmesen olvassa el az utasításokat, és őrizze meg ezt a kézikönyvet.



Figyelmeztetések

- Kérjük, telepítés és használat előtt figyelmesen olvassa el az utasításokat!
- A szivattyút használat előtt megfelelően, illetve a csatlakozásokat alaposan tömíteni kell!
- Szigorúan tilos a szivattyút működés közben megérinteni!
- Földelje le a motort a feszültség alá helyezés előtt!
- Ne érintse meg a szivattyút működés közben!
- Ne működtesse szárazon a szivattyút!

Figyelmeztetés gyermekeknek!

Szigorúan tilos, hogy gyermekek, fogyatékos vagy korlátozottan cselekvőképes személyek (ha nem tanították meg őket a termék biztonságos használatára, és nem értették meg a termékkel járó veszélyeket) gondviselő felügyelete nélkül használják a terméket.

Elektromos figyelmeztetés!

Az elektromos hálózat csak akkor szabad használni, ha az megfelel az aktuális biztonsági előírásoknak.

Nyomáspróba:

A csőrendszernek el kell tudnia bírni a szivattyú maximális nyomását.

Módosítással kapcsolatos figyelmeztetés:

A gyártó nem vállal felelősséget azokért a következményekért, amelyeket a felhasználó által végrehajtott módosítás vagy bármilyen szabálytalan felhasználás okoz.

I. Általános ismertető

A **DWCPHD** védelemmel ellátott, csendes üzemű keringető szivattyúk. A motor állórészét védőburokkal látják el, és a forgó részek tiszta vízbe kerülnek, ami fontos szerepet játszik a hűtésben és a kenésben a munka során. A vékony házszerkezet a szivattyú védőburkolataként szolgál, amely teljes mértékben elválasztja belső részeket a külső víztől, megszünteti a hagyományos mechanikus tömítését, és orvosolja a gyakori szivárgást. A forgóalkatrészeket kerámia csapággal rögzítik, amely tartós és tiszta vízzel tisztítható. A kerámia csapággy nem csak hatékonyan hűti a motort, hanem csökkenti a zajt is, és garantálja, hogy a munkafolyamat során nincs túlterhelés. Amennyiben ezt a készüléket megfelelően alkalmazzák, akkor nincs szükség gyakori szervizelésre.

Három fokozat állítható be, amihez használja a kapcsolószekrényen található gombot, valamint beállítható az áramlás és az emelőmagasság. Az I. fokozat az alacsony fordulatszám minimális áramlással és emelőmagassággal; a II. fokozat a közepes fordulatszám; a III. fokozat a névleges fordulatszám, azaz nagy fordulatszám maximális áramlással és teljes emelőmagassággal.

Hőálló anyagot alkalmaznak a belső motorban, amely a hőkeringető kompressziós rendszerhez használható.

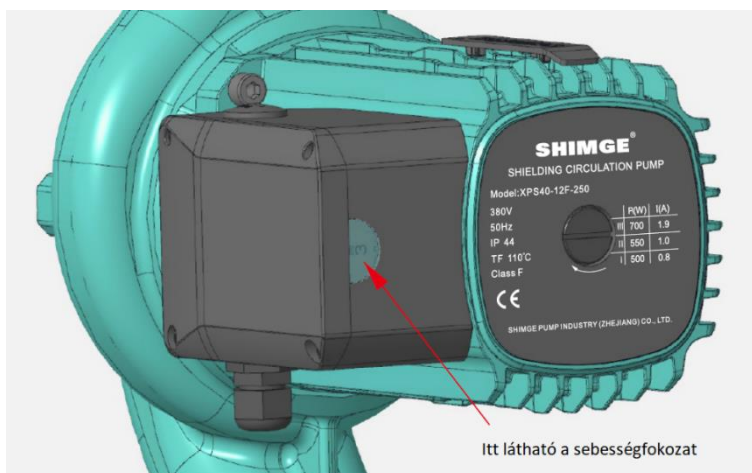
II. Modell ismertető

Termék megnevezés: DWCPHD-25-6-180

- DWCPHD: Szivattyú típus (Domestic Water Circulation Pump Heavy Duty)
- 25: Szívócső névleges átmérője (mm)
- 6: Maximális emelőmagasság (m)
- 180: Csatlakozási pontok közötti távolság (mm)

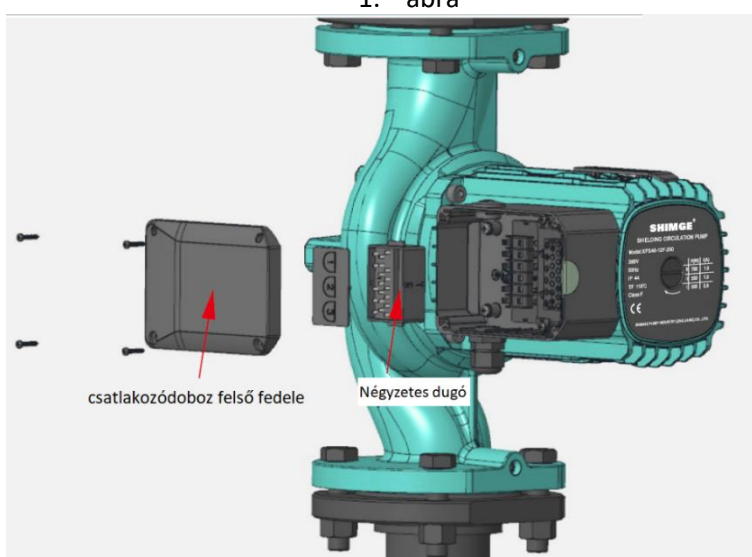
A DWCPHD (700-1300W) sorozat egy háromsebességű árnyékolt keringető szivattyú. A telepítés befejezése után a felhasználó a gyakorlati munkakörülményeknek megfelelően állíthatja be a sebességeket.

1. Az átlátszó kis ablakon keresztül a külső oldalról látható szám jelzi a szivattyú aktuális fordulatszámát (az 1. ábrán látható módon).



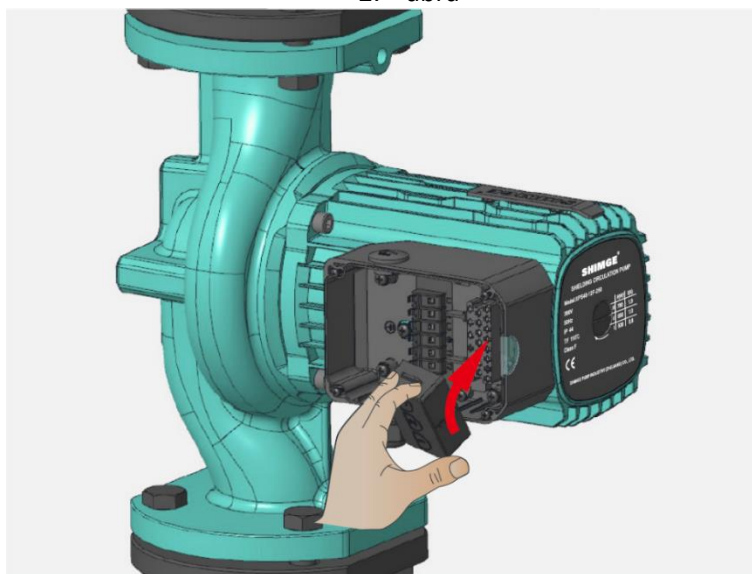
1. ábra

2. A sebesség megváltoztatásához először távolítsa el a négy csavart a csatlakozódobozon, majd vegye le a csatlakozódoboz fedelét, és húzza ki a négyzetes dugót (a 2. ábrán látható módon).



2. ábra

3. Ezután válassza ki a kívánt sebességet, és nyomja meg erősen, hogy a kis ablakban látható szám megfeleljen a felhasználó által kívánt sebességnek (amint az a 3. ábrán látható).



3. ábra

Műszaki adatok:

Modell	Cső távolság (mm)	Teljesítmény P1(W)	Feszültség (A)			Max. emelő-magasság (m)	Emelő magasság tartomány
			220V 50Hz	220V 60Hz	127V 60Hz		
DWCPHD 15-4-130	130	60 / 45 / 30	0.26/0.20/0.13	/	/	4	0-4
DWCPHD 15-6-130		90 / 65 / 45	0.40/0.30/0.20	0.40/0.30/0.20	0.80/0.65/0.4	6	0-6
DWCPHD 15-9-140	140	120 / 85 / 60	0.48/0.38/0.26	0.48/0.38/0.26	0.95/0.66/0.4	9	0-9
DWCPHD 20-4-130	130	60 / 45 / 30	0.26/0.20/0.13	/	/	4	0-4
DWCPHD 20-6-130		90 / 65 / 45	0.40/0.30/0.20	0.40/0.30/0.20	0.80/0.65/0.4	6	0-6
DWCPHD 25-4-130		60 / 45 / 30	0.26/0.20/0.13	/	/	4	0-4
DWCPHD 25-6-130		90 / 65 / 45	0.40/0.30/0.20	0.40/0.30/0.20	0.80/0.65/0.4	6	0-6
DWCPHD 25-4-180	180	60 / 45 / 30	0.26/0.20/0.13	/	/	4	0-4
DWCPHD 25-6-180		90 / 65 / 45	0.40/0.30/0.20	0.40/0.30/0.20	0.80/0.65/0.4	6	0-6
DWCPHD 32-4-180		60 / 45 / 30	0.26/0.20/0.13	/	/	4	0-4
DWCPHD 32-6-180		90 / 65 / 45	0.40/0.30/0.20	0.40/0.30/0.20	0.80/0.65/0.41	12	0-12
DWCPHD 20-12-180		245/210/140	1.04/0.92/0.63	1.04/0.92/0.63	1.80/1.60/1.10	8	0-8
DWCPHD 25-8-180		200/185/145	0.83/0.78/0.62	0.83/0.78/0.62	1.65/1.55/1.45	4	0-4
DWCPHD 25-12-180		245/210/140	1.04/0.92/0.63	1.04/0.92/0.63	1.80/1.60/1.10	6	0-6
DWCPHD 32-8-180		245/210/140	1.04/0.92/0.63	1.04/0.92/0.63	1.80/1.60/1.10	9	0-9
DWCPHD 15-4-130B	130	70/55/40	0.35/0.25/0.18	0.35/0.25/0.18	/	4	0-4
DWCPHD 15-6-130B		100/75/45	0.5/0.35/0.2	0.5/0.35/0.2	/	6	0-6
DWCPHD 15-9-130B		120/90/55	0.58/0.42/0.26	0.58/0.42/0.26	/	9	0-4
DWCPHD 20-4-130B		70/55/40	0.35/0.25/0.18	0.35/0.25/0.18	/	4	0-4
DWCPHD 25-4-130B							
DWCPHD 20-6-130B	130	100/75/45	0.5/0.35/0.2	0.5/0.35/0.2	/	6	0-6
DWCPHD 25-6-130B							
DWCPHD 25-4-180B	180	70/55/40	0.35/0.25/0.18	0.35/0.25/0.18	/	4	0-4
DWCPHD 32-4-180B							
DWCPHD 25-6-180B	180	100/70/45	0.5/0.35/0.2	0.5/0.35/0.2	/	6	0-6
DWCPHD 32-6-180B							
DWCPHD 25-8-180B		180/150/90	0.85/0.75/0.5	/	/	8	0-8
DWCPHD 32-8-180B							

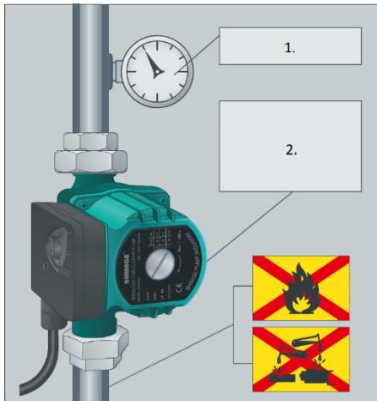
Modell	Cső távolság (mm)	Teljesítmény P1(W)	Feszültség (A)	Max. emelő-magasság (m)	Emelő magasság tartomány
			380V 50Hz		
DWCPHD 32-16-230	230	700/550/500	1.9/1.0/0.8	16	0-16
DWCPHD 32-18-230	230	1000/800/700	2.5/1.4/1.2	18	0-18
DWCPHD 40-12F-250	250	700/550/500	1.9/1.0/0.8	12	0-12
DWCPHD 40-16F-250	250	1000/800/700	2.5/1.4/1.2	16	0-16
DWCPHD 40-18F-250	250	1300/1000/900	3/1.8/1.6	18	0-18
DWCPHD 50-9F-280	280	700/550/500	1.9/1.0/0.8	9	0-9
DWCPHD 50-12F-280	280	1000/800/700	2.5/1.4/1.2	12	0-12
DWCPHD 50-16F-280	280	1300/1000/900	3/1.8/1.6	16	0-16
DWCPHD 65-9F-340	340	1000/800/700	2.5/1.4/1.2	9	0-9
DWCPHD 65-12F-340	340	1300/1000/900	3/1.8/1.6	12	0-12
DWCPHD 80-9F-360	360	1000/800/700	2.5/1.4/1.2	9	0-9
DWCPHD 80-12F-360	360	1300/1000/900	3/1.8/1.6	12	0-12

III. Telepítés és óvintézkedések

1. Győződjön meg arról, hogy a csőrendszer a telepítés előtt biztonságosan csatlakoztatva van, és ellenőrizze, hogy a szennyeződések, forrasztási maradékok és hulladékok nem tapadtak le a csövekben.
2. A szivattyút száraz és jól szellőző helyen kell elhelyezni, a bekötéskor pedig könnyű hozzáférést kell biztosítani a jövőbeni szerelési munkákhoz.
3. A kültéri telepítés követelménye miatt védőburkolatot kell felszerelni: míg a beltéri telepítés esetén intézkedéseket kell tenni, hogy a készülékre ne fröccsenhessen víz, illetve tenni kell az áramütés veszélyének megelőzése érdekében.
Figyelem!: Ne telepítse a fürdőszobába, hogy megakadályozza, hogy pára vagy víz, vagy nedvesség kerüljön a csatlakozódobozba, ami zárlatot eredményez!
4. Amikor befejezte a szivattyú telepítését, utána tesztelje a működését. Rövid alapjáratú működés után kapcsolja 3-as fokozatra és ellenőrizze a működését, de a próbaüzem ideje nem lehet több mint 10 másodperc, hogy elkerülje a csapágycsatlakozás élettartamát befolyásoló üresjáratot.
5. A szivattyú következő szervizelése és karbantartása érdekében javasoljuk a felhasználónak, hogy szereljen elzárószelepeket a szívó- és kimeneti nyílásokhoz.
6. Amikor a szivattyú a fűtési rendszerhez megfelelő vizet szolgáltatja, ne érintse meg a szivattyút és/vagy más csöveket az égés elkerülése érdekében.
7. A szivattyú le kell legyen földelve. Ellenőrizze, hogy a csatlakozó megfelelően érintkezik az aljzat földelésével. Csak szakember végezheti az elektromos szerelést a készüléken.
8. Amennyiben a készülék megfelelően lett beüzemelve, figyelmeztető jelzésekkel lássa el, hogy megelőzze a baleseteket.
9. A balesetek elkerülése érdekében a szivattyú elhelyezése / áthelyezése előtt, illetve minden olyan művelet előtt, amikor hozzáérhetünk a szivattyúhoz működés közben, akkor először le kell választani az elektromos hálózatról.
10. Rendszeresen ellenőrizze a szivattyút, és sérülés esetén időben cserélje ki a rossz alkatrészeket, vagy magát a készüléket.
11. Rendszeresen ellenőrizze a szivattyú szigetelési ellenállását, a szigetelési ellenállás hűtött állapotban nem lehet alacsonyabb, mint 50 MΩ; és a szigetelési ellenállás nem lehet alacsonyabb, mint 5 MΩ, amikor üzemi hőmérsékletre csökken.
12. A tápkábel csak a megfelelő kábelekkal vagy a hozzá tartozó alkatrészekkel cserélhető ki.
13. Télen, amikor a környezeti hőmérséklet 0 °C alá csökken, a szivattyú leállításakor a szivattyú befagyásának elkerülése érdekében a csövekben lévő vizet alaposan le kell eresztetni.
14. A megfelelő fűzőközeg tiszta, szennyeződésektől mentes, nem korrozív, nem éghető és mentes ásványi anyagoktól

15. Szivattyúhoz használt folyadékok

A közvetített közeg lágy víz kell legyen, amely nem eróziós, nem robbanásveszélyes, olyan folyadék, amely nem tartalmaz szilárd részecskéket, sem rostokat vagy ásványi anyagokat, a PH értéke: 6,5 - 8,5

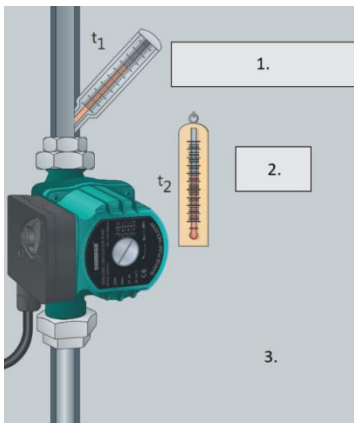


1. Maximális nyomás: DWCPHD sorozat 1,0 MPa (10 bar)
2. Szívónyomás: A gáz által keltett zaj és a szivattyúcsapágy sérülésének elkerülése érdekében a szivattyú szívónyomásán minimális nyomást kell fenntartani:

Folyadék hőmérséklet	Emelőmagasság	Szívónyomás
85°C	0,5 m	0,049 bar
90°C	2,8 m	0,27 bar
110°C	11 m	1,08 bar

16. Figyelmeztetések:

A rendszer hőmérsékletének (t_1) magasabbnak kell lennie, mint a környezet hőmérséklete (t_2), hogy elkerüljük a szivattyú kondenzációját, ami a csatlakozódoboz rövidzárlatát eredményezheti. A különböző modellek szivattyúinak saját folyadékszállítási hőmérséklettartománya van. Kérjük, olvassa el a termék címkéjén található hőmérsékleti utasításokat.

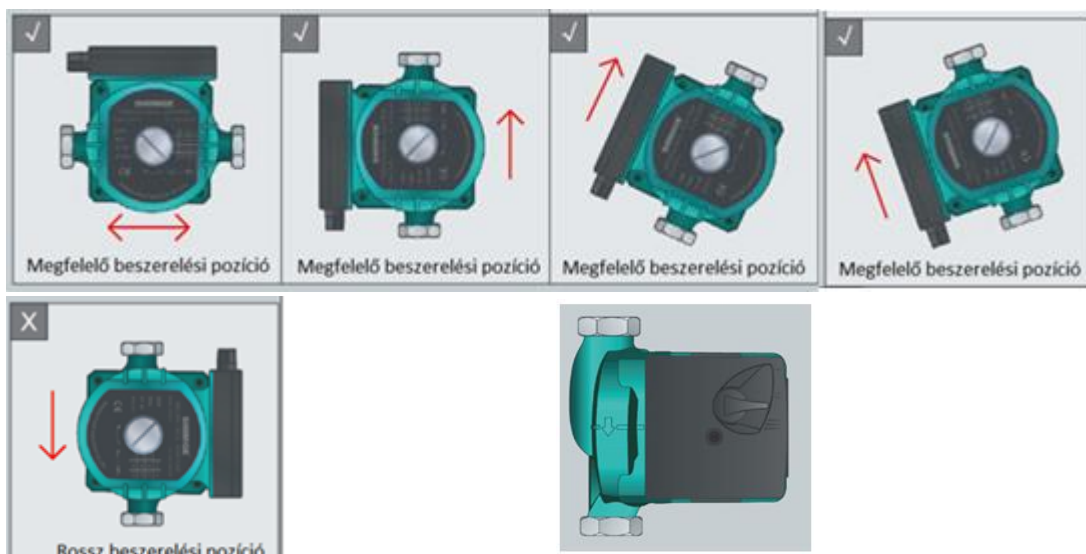


1. Legalacsonyabb szállított folyadék hőmérséklet: 2 °C
Legmagasabb szállított folyadék hőmérséklete: 110 °C
2. Legalacsonyabb környezeti hőmérséklet: 2 °C
Legmagasabb környezeti hőmérséklet: 40 °C
3. Ha a szivattyúban szállított folyadék legmagasabb hőmérséklete 110 °C, kérjük olvassa el az alábbi táblázatot!

		$t_1 \geq t_2$							
TF110	t_1 °C	2	40	60	80	90	100	105	110
	Max. t_2 °C	2	40	40	40	40	40	40	40

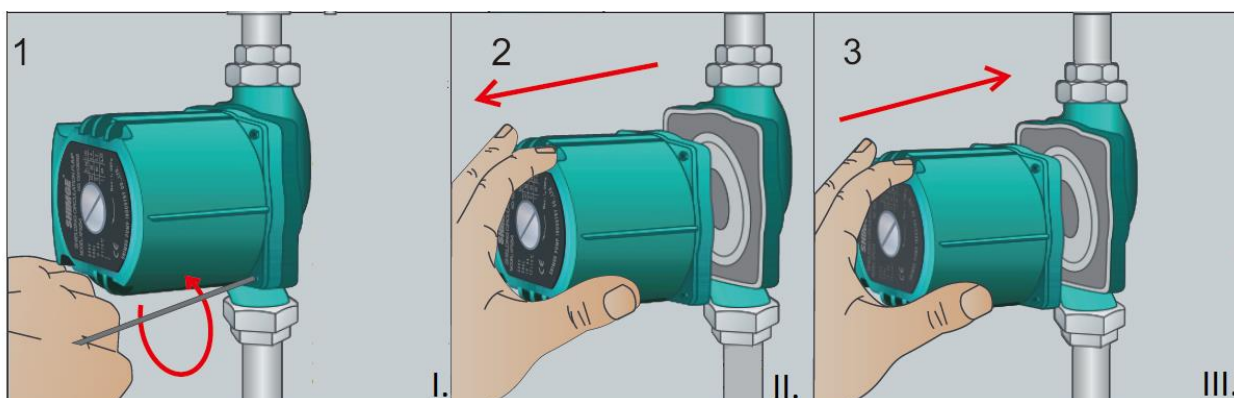
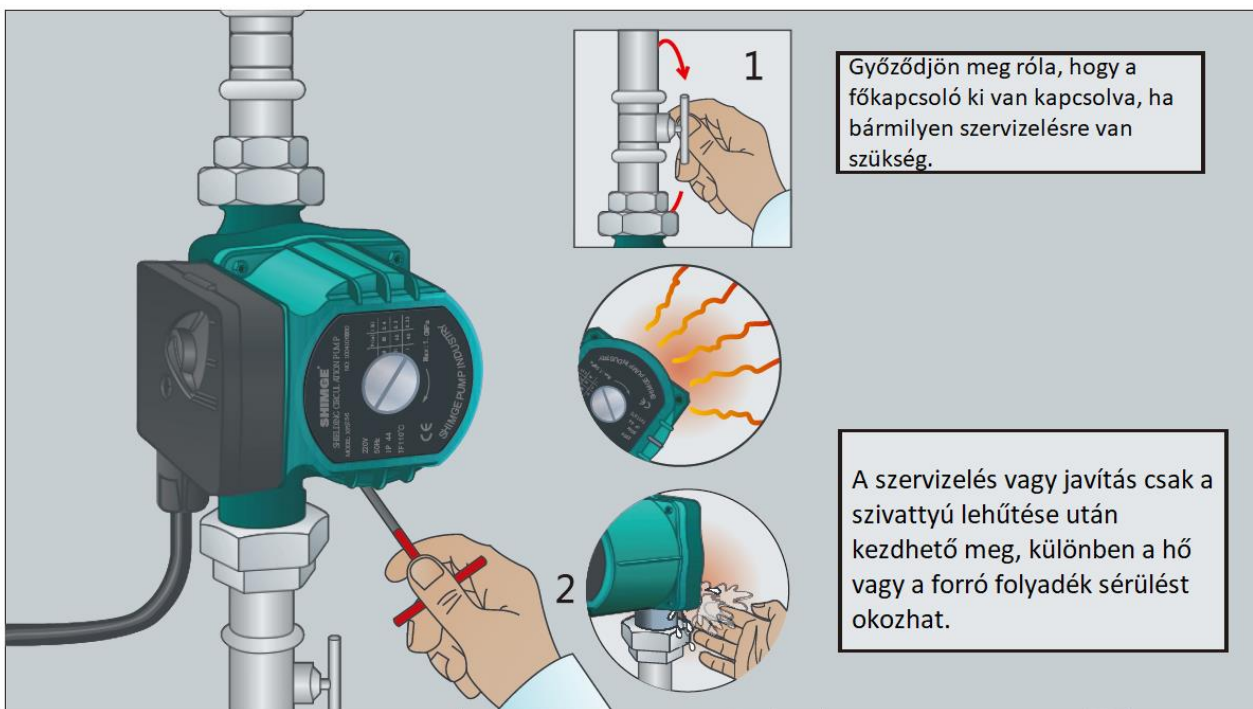
17. Szivattyú telepítése

A motor tengelyét vízszintes irányban kell tartani a telepítéskor, a folyadék áramlási irányának a csőben meg kell egyeznie a szivattyútesten jelölt nyíllal.



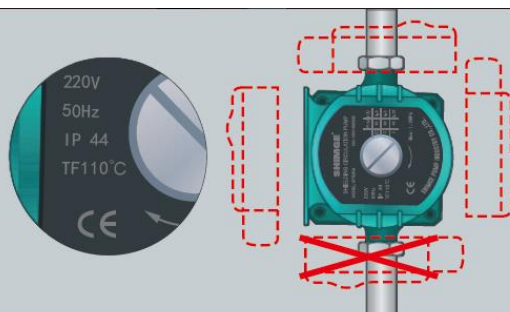
18. A csatlakozódoboz helyzetének beállítása:

Ezeket a műveleteket csak szakképzett személyzet végezheti el.

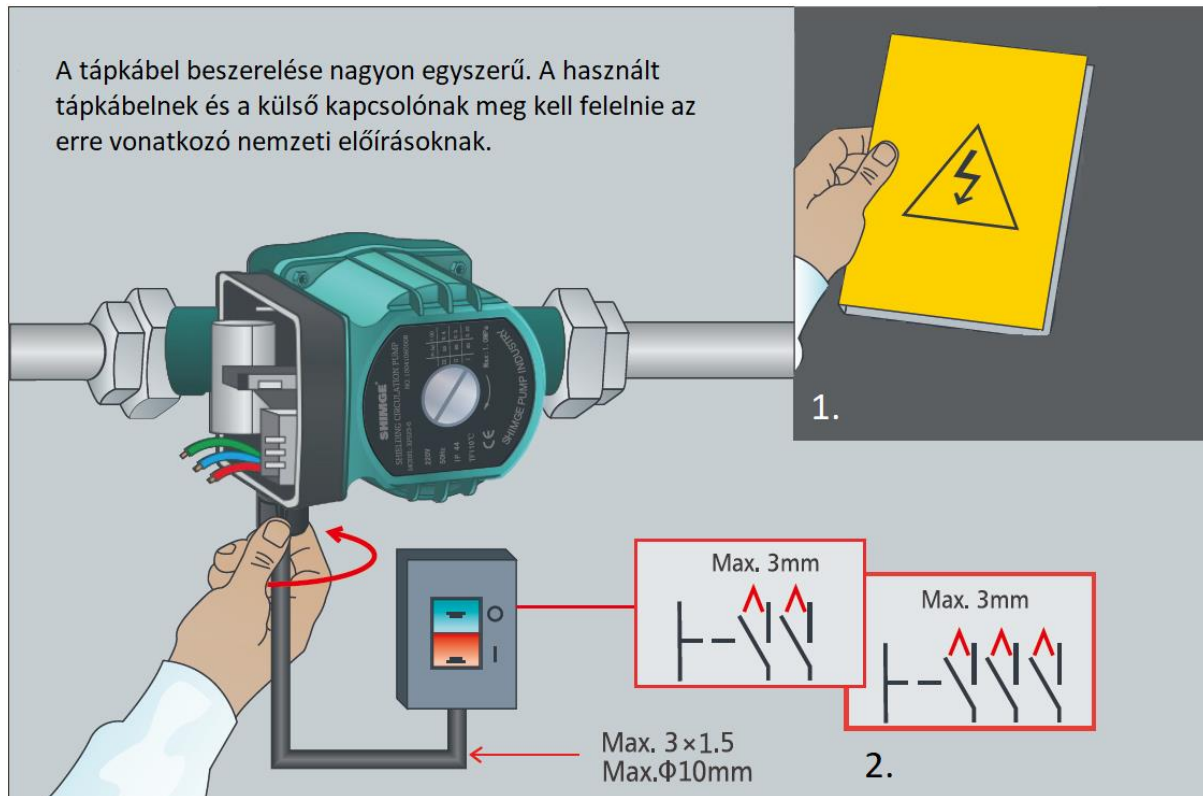


- I. A csatlakozódoboz helyét a különböző telepítési módoknak megfelelően lehet változtatni. A beállítás előtt ellenőrizze, hogy a főkapcsoló és a vízellátás elzárásra került-e. Amikor a szivattyú lehűl, szerelje le a négy csavart, amelyek a motort és a szivattyútestet összetartják.
- II. Válassza szét a motor részt és a szivattyú részt.
- III. Forgassa el a motor részt, amíg a csatlakozódoboz a megfelelő helyre nem kerül. Ezután csavarja be a négy csavart, amíg a motor és a szivattyú nem rögzül teljesen.

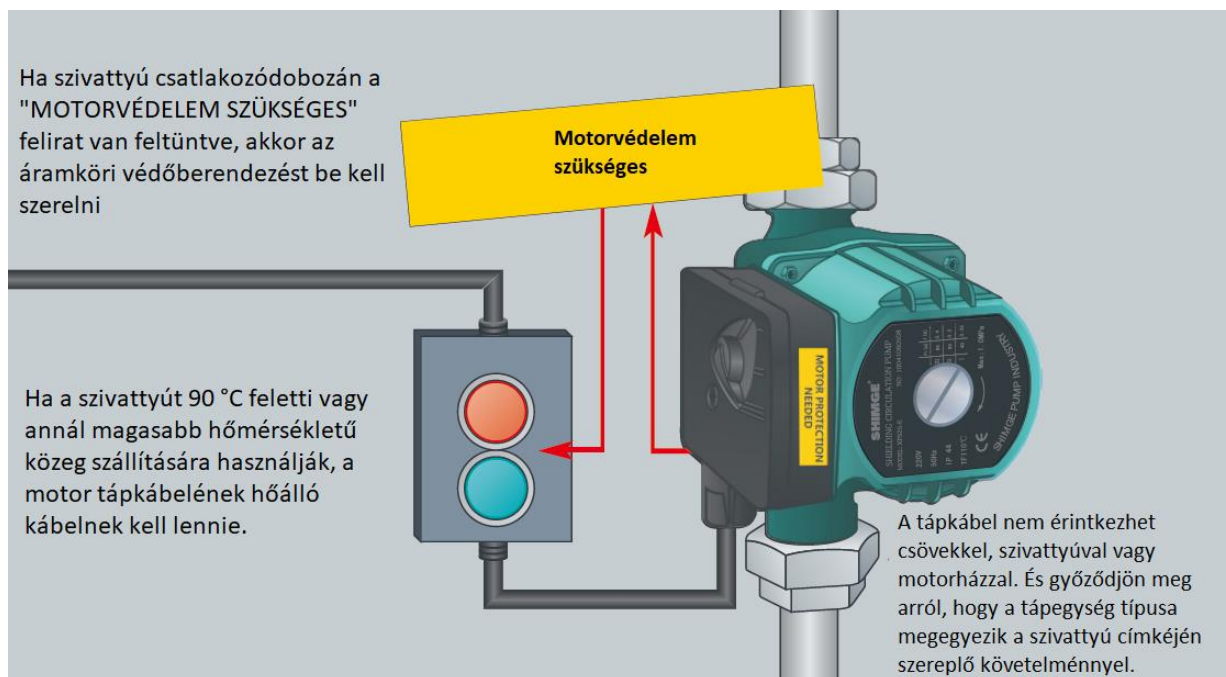
A csatlakozódobozt nem lehet az "X" helyzetben elhelyezni (az ábrán látható módon).



19. Földeléssel ellátott védelem szükséges



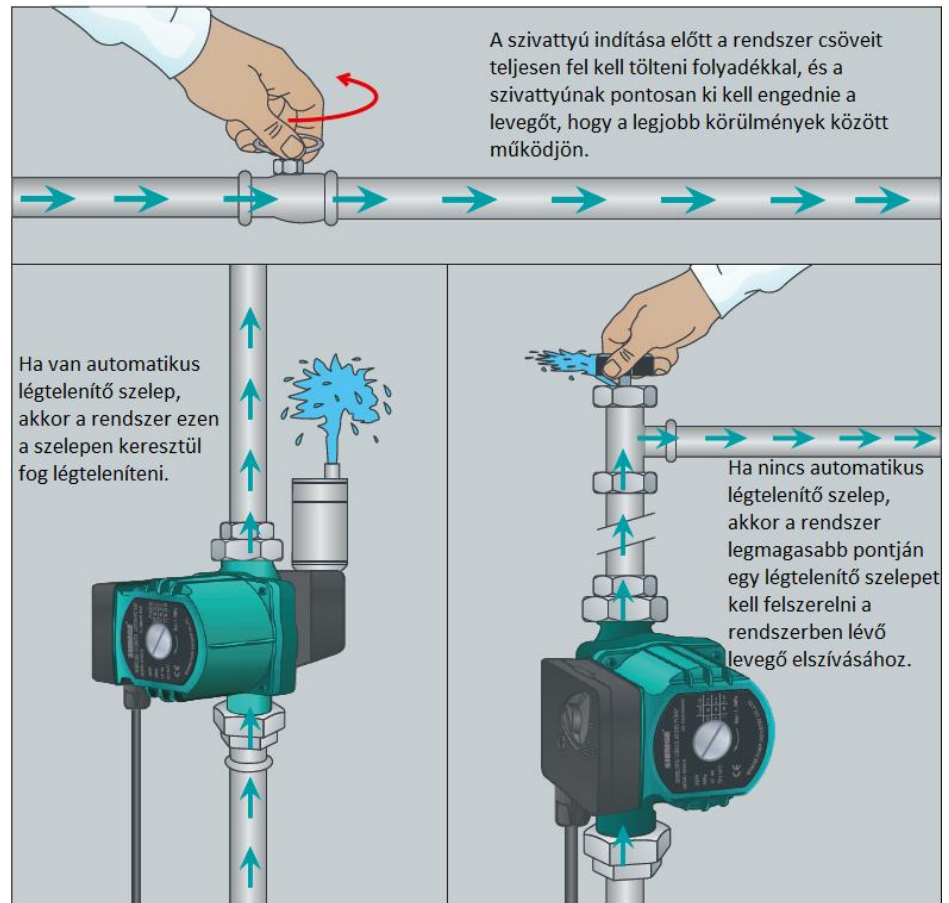
1. A villanszerelést csak szakembernek szabad végeznie, és szigorúan az arra vonatkozó előírásoknak és rendelkezéseknek megfelelően kell telepíteni.
2. A tápkábel megengedett legnagyobb átmérője 10 mm.



20. Légtelenítés

Javasoljuk automatikus légtelenítő szelep beépítését a csőbe, amely biztosítja a rendszer gázának zavartalan kibocsátását.

Ha a szivattyút lakossági fűtési rendszerben használják, kapcsolja be a vízellátást, és nyissa ki az egyes csapokat, majd a gáz kiüríthető.

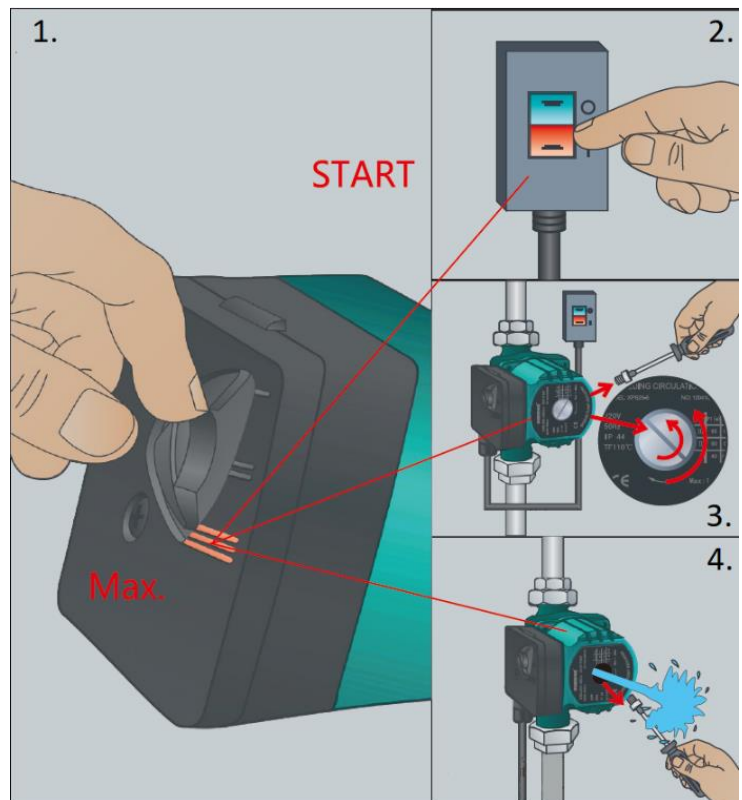


21. Szivattyú légtelenítése

A szivattyút is légteleníteni kell, miután a rendszer légtelenítése megtörtént, hogy a szivattyú a legjobban működhessen.

Megjegyzés: ügyelni kell arra, hogy az elektromos hiba elkerülése érdekében ne fröccsenjen víz vagy vízcseppek a csatlakozódobozra.

1. Először állítsa a sebességszabályozót a III. fokozatra. Az I. fokozat az alacsony sebesség, a II. fokozat a közepes sebesség; a III. fokozat a magas sebesség (alap sebesség). Egyes modellek nem rendelkeznek sebességszabályozóval.
2. A működéshez csatlakoztassa a szivattyút a tápegységhez.
3. Kezdje el kicsavarni a csavart.
4. Egészen addig csavarja, amíg víz nem jön ki a szivattyúból.



IV. Hibaelhárítás

Hibakód	Hiba oka	Hiba megoldása
A szivattyú nem működik	Laza tápkábel csatlakoztatás	Győződjön meg róla, hogy a tápkábel biztonságosan és stabilan csatlakoztatva van
	Kiégett biztosíték	Cserélje ki a biztosítékot
	Meghibásodott kondenzátor	Cserélje ki a kondenzátort
	A járókerék, a motor szálakkal feltekeredhet, vagy elakadhat különféle dolgokkal.	Tisztítsa meg a szálakat és az egyéb dolgokat
Zaj a rendszerben vagy a szivattyúházban	Szennyeződések a szivattyúban	Szedje szét a szivattyút és tisztítsa ki a szennyeződések.
	Az áramlási sebesség túl nagyra van beállítva	Állítsa alacsonyabb sebességre
	Levegő vagy gáz a rendszerben vagy a szivattyúházban	A levegő vagy a gáz légtelenítése
A szivattyú működik, de nem a megfelelő teljesítménnyel	A szívószelep el van zárva	Nyissa ki a szelepet
	Levegő vagy gáz a csövekben vagy a szivattyúban	Nyissa ki a szelepet, hogy a szivattyú működjön, és közben lazítsa meg a kimeneti nyílások csatlakozóját a gázkibocsátás biztosítása érdekében.

Megjegyzés:

A jelen kézikönyvben szereplő összes ábra sematikus ábra, kérjük, vegye figyelembe, hogy a megvásárolt elektromos szivattyúk és tartozékok eltérhetnek a kézikönyvben szereplő ábráktól.

A gyártó fenntartja a jogot, hogy külön értesítés nélkül olyan módosításokat hajtson végre a vízmelegítő alkatrészek listáján, kialakításában és tulajdonságaiban, amelyek nem rontják a berendezés működési jellemzőit.

Nyomtatásból vagy elírásból eredő hibákért felelősséget nem vállalunk. Az ábrák és a képek tájékoztató jellegűek. Az importőr fenntartja a jogot a tartalom megváltoztatására.

Kizárólagos magyarországi forgalmazó, és garanciális kötelezettségeket ellátja:

Cégnév: BOKOPRI Kft.

Székhely: HU-6500 Baja, Mártonszállási út 10.

Adószám: 14727667-2-03

Elérhetőség: szerviz@biokopri.hu

Web: www.biokopri.hu

BIOKOPRI
Megújuló energia és fűtéstechnika