



THERMEX TOPFLOW

Átfolyós elektromos vízmelegítő
Használati és bekötési útmutató



Kérjük, hogy a vízmelegítő használata előtt figyelmesen olvassa el ezt a használati útmutatót, és fordítson különös figyelmet a "FIGYELEM" felirattal jelölt részekre

KEDVES VÁSÁRLÓ,

Gratulálunk Thermex átfolyós vízmelegítőjének megvásárlásához. Biztosak vagyunk benne, hogy elektromos vízmelegítőink széles választéka minden igényt kielégít. A modern technológiák és a kiváló minőségű anyagok használata a Thermex márka népszerűségének és bizalmának alapja.

A Thermex elektromos vízmelegítőket a nemzeti és nemzetközi szabványoknak teljes mértékben megfelelően fejlesztették ki és gyártották, garantálva a biztonságot és a biztonságos működést.

Ez a kézikönyv a **Thermex Topflow** sorozatú átfolyós elektromos vízmelegítőkre (a továbbiakban EV, készülék, készülék) vonatkozik. A készülék teljes neve a készülék testén lévő azonosító táblán, valamint a doboz matricáján található.

1. HASZNÁLAT

A Thermex elektromos átfolyós vízmelegítőt a szükséges műszaki adatokkal és vízhálózattal rendelkező kommunális létesítmények melegvíz ellátására tervezték. Az EV-t zárt, fűtött helyiségekben kell használni.

2. MŰSZAKI ADATOK

Az EV működéséhez a környezeti hőmérsékletnek +3 és +40 °C közötti tartományban kell lennie, a légköri páratartalomnak legfeljebb 80%-osnak kell lennie, vagy rövid időre 98%-ra is emelkedhet (miközben a környezeti hőmérséklet nem haladja meg a 25 °C-ot). A víz befagyása az EV-ben, alacsony hőmérsékletnél, a készülék meghibásodásához vezet, amelyre a garancia nem terjed ki

Modell	Topflow 6000	Topflow 8000	Topflow 10000	Topflow 15000
Sorozatszám	211 018	211 019	211 020	211 021
Feszültség	230 V~ / 400 V~			400 V~
Frekvencia	50 Hz			
Teljesítmény	6000 W	8000 W	10000 W	15000 W
Automatikus megszakító	230V: 2 POLE 32 A 400V: 4 POLE 16 A	230V: 2 POLE 40 A 400V: 4 POLE 25 A	230V: 2 POLE 63 A 400V: 4 POLE 32 A	400V: 3 POLE 25 A
A megszakító készülék ajánlott paramétere	30 mA			
Kimenet ($\Delta t=25^{\circ}\text{C}$)	3.4 l/min	4.6 l/min	5.7 l/min	8.5 l/min
Kimenet ($\Delta t=35^{\circ}\text{C}$)	2.5 l/min	3.3 l/min	4.1 l/min	6.2 l/min
Vízfogyasztás	2 l/min			
A készülék mérete	360X125X205 mm			
Súly	2.7 kg			
A csomagolás mérete	400X140X225 mm			
Ajánlott kábelkeresztmetszet	230V: 3*4 mm ² 400V: 4*2.5 mm ²	230V: 3*4 mm ² 400V: 2*2.5 mm ² (for L1/L2) 2*4 mm ² (for N and PE)	230V: 3*6 mm ² 400V: 4*4 mm ²	400V: 4*4 mm ²
Vízcsatlakozás	G 1/2			
Üzemi nyomás	0.1 MPa			
Névleges nyomás	1 MPa			
IP védelem	IP25			
Elektromos védettség osztály	I			
Energiahatékonysági osztály	A			

3. CSOMAG TARTALMA

Vízmelegítő	- 1 db
Használati útmutató	- 1 db
Csomagolás	- 1 db
Tartó konzol	- 1 db
Alátét / Tipli / Csavar / Tömítő	- 4 db

4. BIZTONSÁGI INTÉZKEDÉSEK

Az elektromos vezetékeknek, a biztonsági berendezéseknek és a kapcsolószekrényeknek meg kell felelniük a csatlakoztatandó készülék teljesítményének. A készüléket csak olyan elektromos hálózatra csatlakoztassa, amelynek paraméterei a készüléktest azonosító tábláján meghatározottak.

A telepítés előtt ellenőrizze az elektromos hálózatot, és győződjön meg arról, hogy nincs-e rajta földhurok. Tilos az EV-t használni, ha nincs földhurok.

Kötelező kiegészítő szűrők beszerelése, ha az EV-t olyan elavult vízellátó rendszerekben használják, amelyekben az áramló vízben nagy mennyiségű lebegő részecske és szennyeződés található.

TILOS:

- egy működő EV-t felügyelet nélkül hagyni;
- az EV-t az elektromos hálózatra kell csatlakoztatni, mielőtt azt falra szerelnék és vízzel feltöltenék;
- homokot, rozsdát vagy iszapot tartalmazó, szennyezett víz használata, egy olyan EV bekapcsolása, amelyben a víz befagyott;
- a készüléket nem zárt és nem fűtött helyiségekben (olyan helyiségekben, ahol fennáll a fagyás veszélye) használni.



A vízmelegítő elektromos biztonsága csak akkor garantált, ha az elektromos berendezésekre vonatkozó hatályos előírásoknak megfelelően hatékony földeléssel van ellátva.



Fel kell hívni a gyerekek figyelmét, hogy ne játsszanak az EV-vel. Az EV-t nem használhatják olyan személyek (beleértve a gyermekeket is), akik korlátozott fizikai képességekkel, érzékszervi rendellenességekkel vagy szellemi fogyatékkal rendelkeznek, valamint olyan személyek, akik nem tudják, hogyan kell használni az EV-t, kivéve azokat az eseteket, amikor az EV biztonságáért felelős személyek felügyelik vagy utasítják őket.

5. TELEPÍTÉS ÉS BEKÖTÉS

A berendezést csak képzett szakemberek szerelhetik fel.

Az EV-t csak rézcsövekkel, fémmel erősített műanyag csövekkel vagy műanyag csövekkel és speciális rugalmas vízvezetékcsővel szabad a hálózathoz csatlakoztatni. Tilos a már használatban lévő rugalmas vízvezetékcsővel használata. Tilos a vizet az EV-be a hideg vízvezetékre szerelt Y-szűrőn (nem tartozik az EV csomagkészlethez) keresztül bevezetni.

Javasoljuk, hogy kövesse az alábbi telepítési sorrendet:

1. Szerelje fel a vízmelegítőt a falra.
2. Csatlakoztassa a vízvezetékhez.
3. Csatlakoztassa az elektromos hálózathoz.

6. ELHELYEZÉS, TELEPÍTÉS, CSATLAKOZTATÁS AZ ELEKTROMOS HÁLÓZATHOZ

Az EV-t úgy kell elhelyezni, hogy ne érje víz a testét.

A fúrás előtt vegye figyelembe a falban lévő kábelek, vezetékek és csövek helyét.



A melegvízellátó rendszer meghibásodásából eredő, a fogyasztó és/vagy harmadik fél tulajdonában keletkező károk megelőzése érdekében az EV-t olyan helyiségben kell felszerelni, amelynek padlózata és szennyvízelvezetése nedvességálló. Soha ne helyezzen az EV alá vízre érzékeny tárgyakat. Ha az EV-t olyan helyiségben szerelik fel, amely nem felel meg ezeknek a követelményeknek, akkor az EV alá kötelező egy szennyvízelvezetővel ellátott csepegtetőtálcát helyezni.

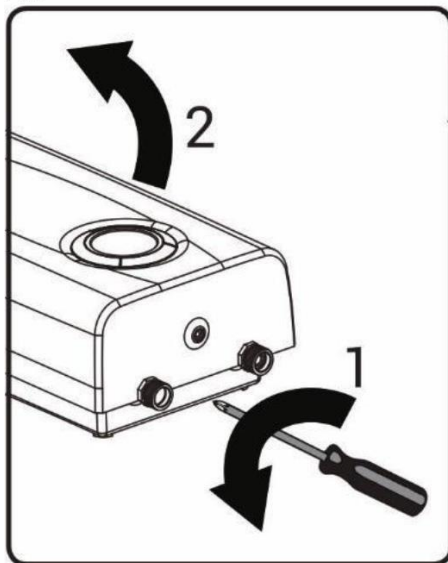
Ha az EV-t olyan helyen helyezik el, amely a műszaki karbantartás és a garanciális szervizelés során nehezen hozzáférhető (félemelet, fülkék, mennyezeti üregek stb.), a fogyasztó köteles az EV-t saját maga vagy saját költségén leszerelni és felszerelni. Megjegyzés: az EV csomag nem tartalmaz csepegtetőtálcát

A bekapcsolás előtt győződjön meg arról, hogy az EV fel van töltve vízzel.

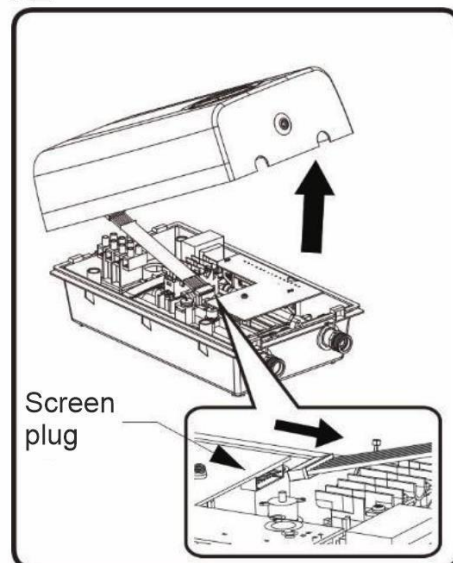
A bekötés előtt áramtalanítsa a készüléket. Először a kábelt csatlakoztassa a készülékhez, majd a megszakítóhoz. A készüléket a saját automatikus megszakítójára kell csatlakoztatni.

A THERMEX Topflow 6000, Topflow 8000, Topflow 10000 elektromos átfolyós vízmelegítők egyfázisú elektromos hálózatra (230 V~), valamint háromfázisú elektromos hálózatra (400 V~) is csatlakoztathatók. A THERMEX Topflow 15000 átfolyós elektromos vízmelegítők csak háromfázisú elektromos hálózatra csatlakoztathatók.

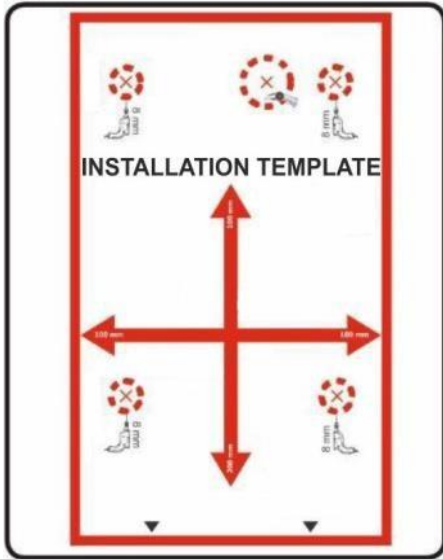
A1



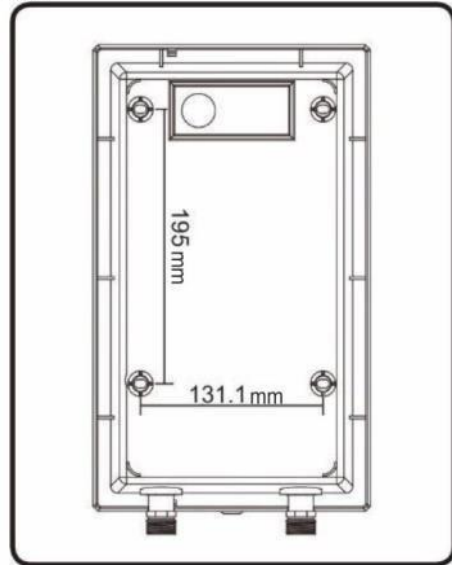
A2



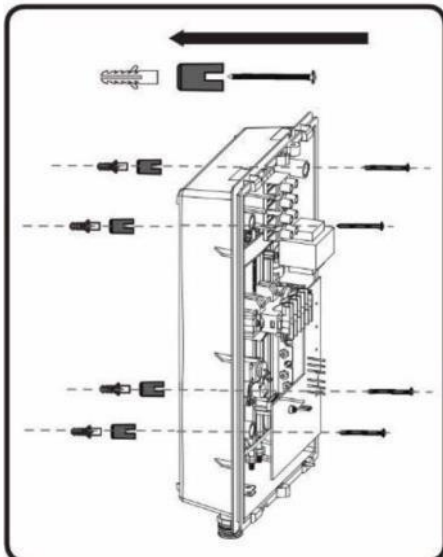
A3



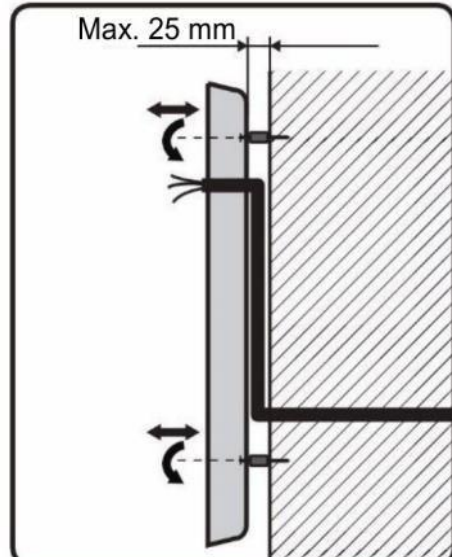
A4



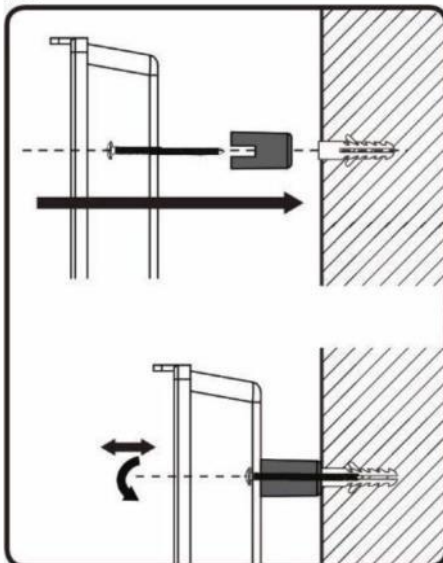
A5



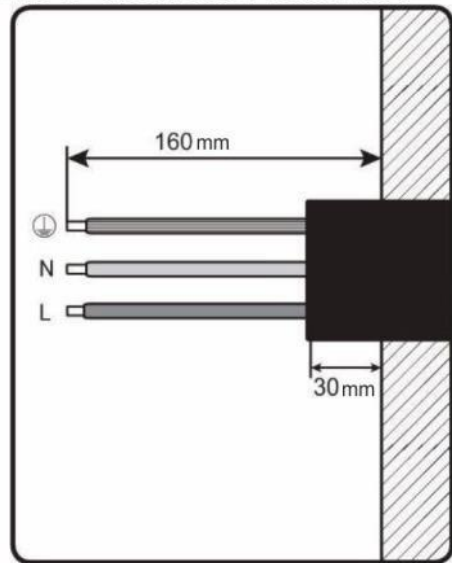
A6



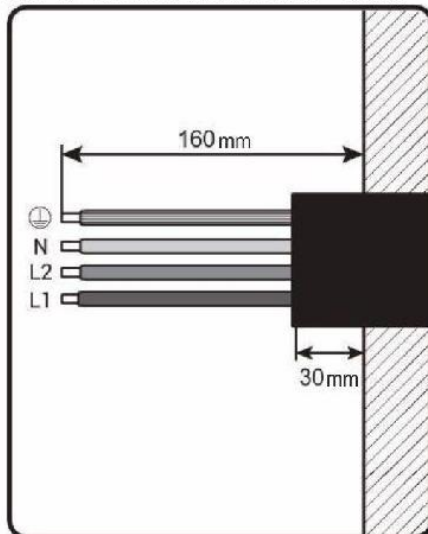
A7



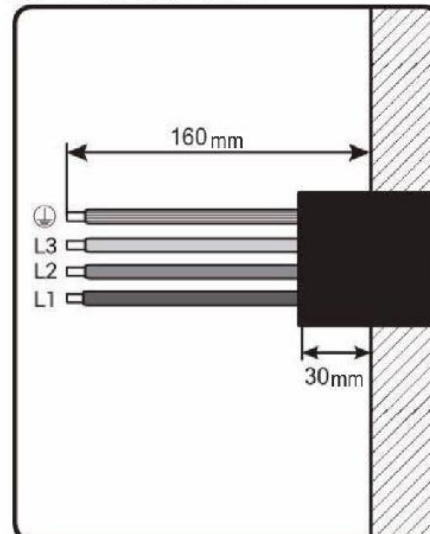
A8-a 6000/8000/1000 230V~



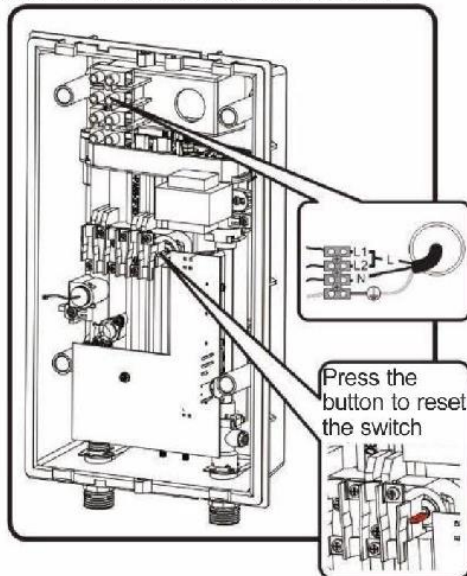
A8-b 6000/8000/1000 400V~



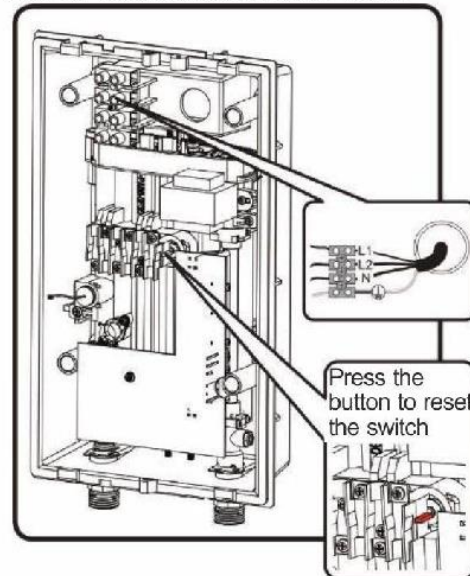
A8-c 15000 400V~



A9-a 6000/8000/1000 230V~

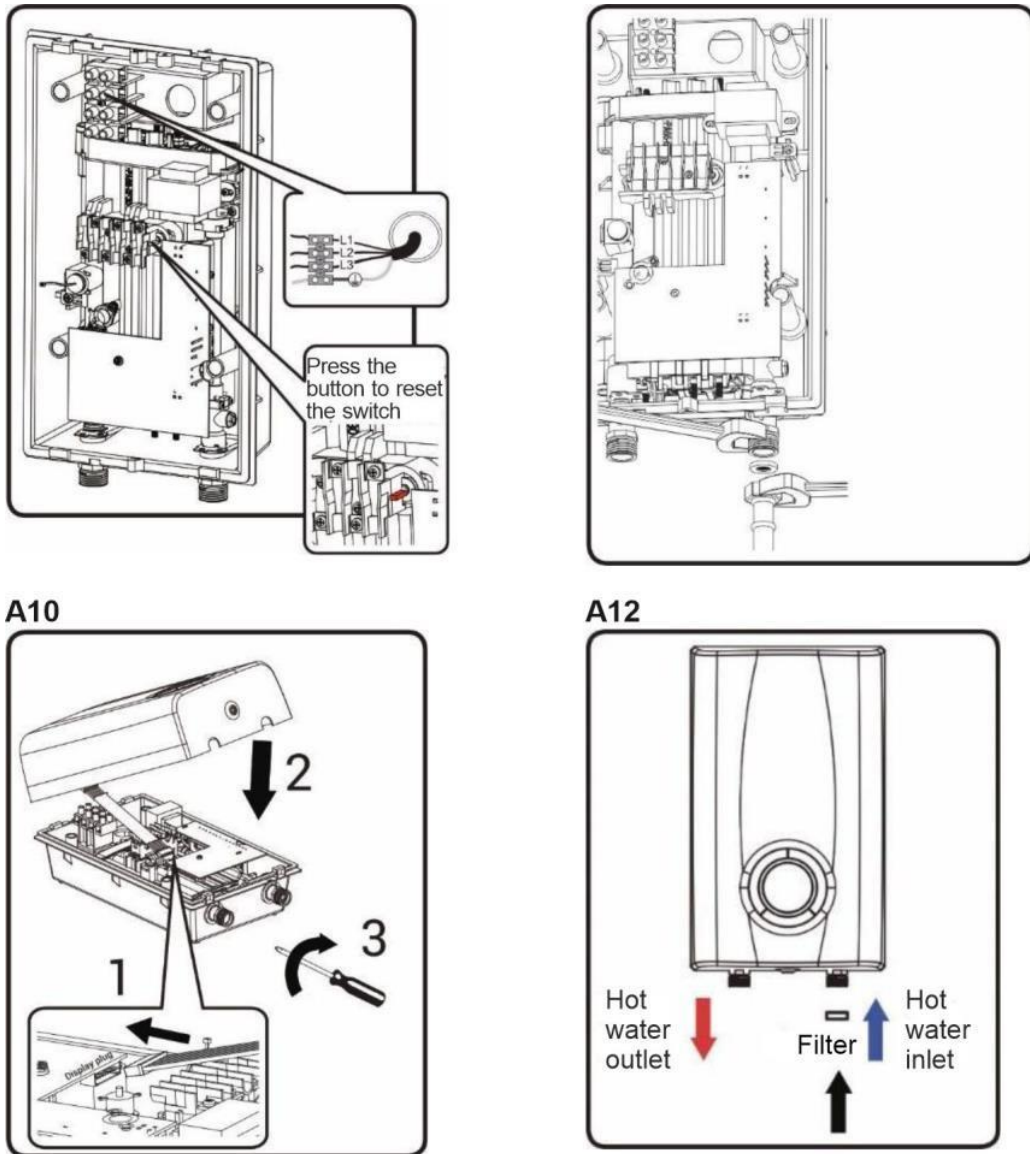


A9-b 6000/8000/1000 400V~



A9-c 15000 400V~

A10



1. ábra. A THERMEX Topflow 6000, Topflow 8000, Topflow 10000, Topflow 15000 EV felszerelése

A THERMEX Topflow 6000, Topflow 8000, Topflow 10000, Topflow 15000 beszerelése az 1. ábra szerint történik:

A1: Csavarja ki a készülék alján lévő csavart, vegye le az előlapot.

A2: Húzza ki a hálózati csatlakozót, szerelje le a készülék előlapját.

A3: Ragassza a szerelési mintát ragasztószalaggal a falra a telepítés helyén (kövesse a sablon utasításait).

A4: Fúrjon 4 db 8 mm mély lyukat (a mintában előírtak szerint).

A5-A7: Helyezze a hátlapot a falra. Húzza át a hálózati kábelt a készülék hátlapján lévő lyukon. A be- és kivezető ágcsovek alul helyezkednek el: a vízkivezető ágvezeték balra (piros), a

vízbevezető ágvezeték jobbra (kék). Rögzítse a hátlapot a falhoz csavarokkal, betétekkel és tiplivel.

A8-a: A THERMEX Topflow 6000, Topflow 8000, Topflow 10000 modellek egyfázisú csatlakoztatásához készítsen egy 230V~ egyfázisú, legalább 16 cm hosszú, dugó nélküli kábelt.

A8-b: A THERMEX Topflow 6000, Topflow 8000, Topflow 10000 modellek háromfázisú csatlakoztatásához készítsen elő egy 400V~ háromfázisú, legalább 16 cm hosszú, dugó nélküli kábelt.

A8-c: A THERMEX Topflow 15000 modellhez (csak háromfázisú csatlakozás) készítsen egy 400V~ háromfázisú, legalább 16 cm hosszú, dugó nélküli kábelt.

A9-a: THERMEX Topflow 6000, Topflow 8000 egyfázisú csatlakoztatás,

Topflow 10000 modellek esetében a hálózati kábel csatlakoztatásának vázlata a csatlakozóblokkhoz az 1. ábra A9-a. pontjában látható. Az L1/L2 csatlakozóknak zártnak kell lenniük, az L1 csatlakozót a hálózati kábel L fázisához kell csatlakoztatni. A csatlakozás balról jobbra haladva L-N-GND. A kábel minimális keresztmetszetét és a megszakító készülék tulajdonságait az 1. táblázat tartalmazza. Rögzítse a hálózati kábelt.

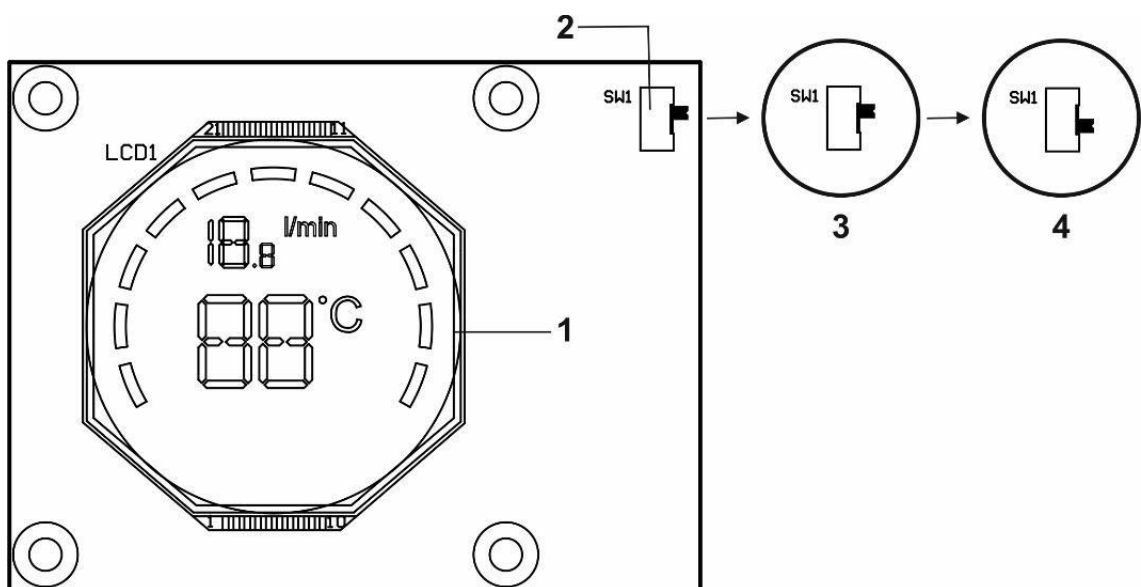
A10: A be- és kimenő ágvezetékek csővezetékhez/rugalmas vízvezetéktömlőhöz való csatlakoztatásakor két villáskulcsot kell használni, amint az az A10. ábrán látható, ez megakadályozza az ágvezeték sérülését.

A11: Csatlakoztassa a hálózati csatlakozót, szerelje fel a készülék előlapját.

A12: Csatlakoztassa az EV-t a csővezetékhez, majd az elektromos hálózathoz.

THERMEX Topflow kijelző háttérvilágítás kiválasztása

A felhasználó a vízmelegítő előlapjának belső oldalán található kijelző segítségével választhatja ki a kijelző háttérvilágításának kék vagy narancssárga színét, amint az a 2. ábrán látható.



2. ábra. A kijelző háttérvilágításának kiválasztása

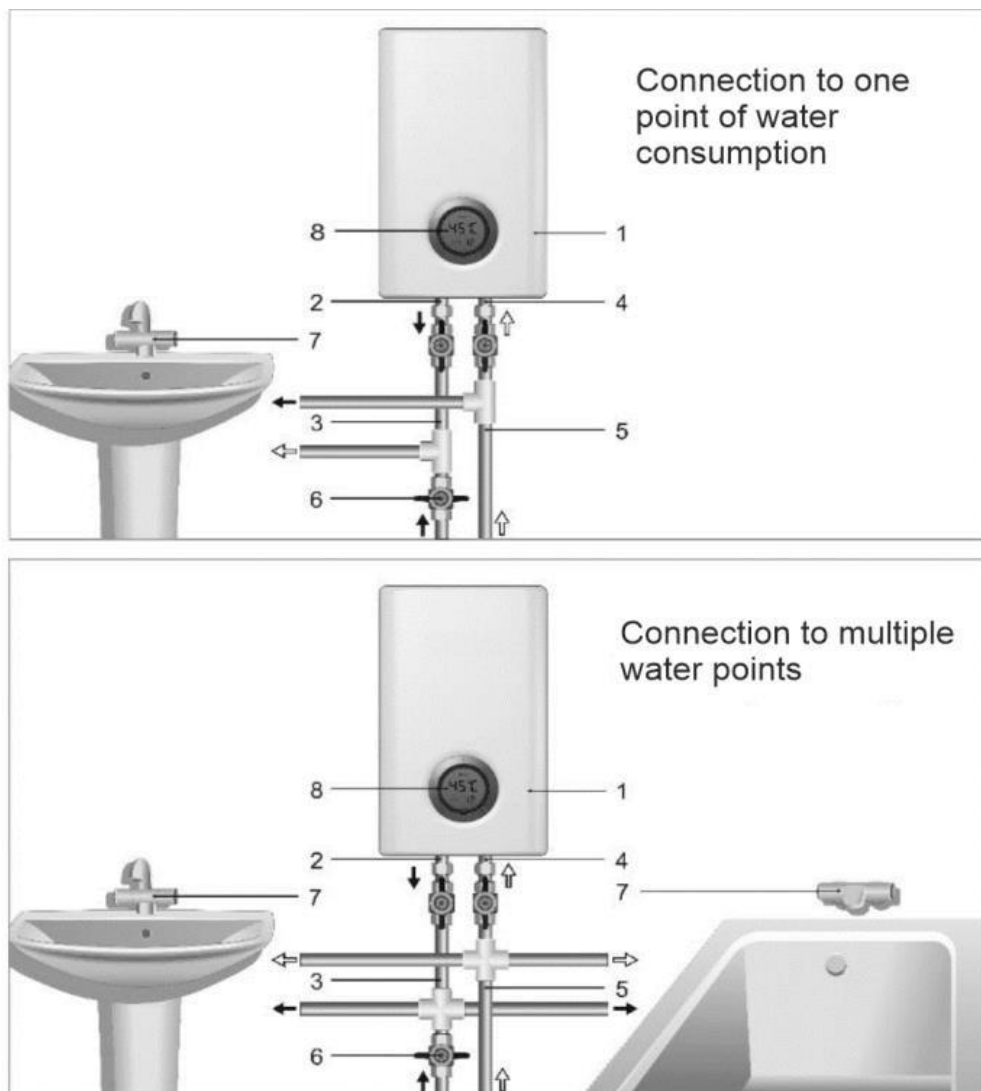
1 - Kijelző, 2 - Színváltó, 3 - Kapcsolóállás a narancssárga háttérvilágítás aktiválásához, 4 - Kapcsolóállás a kék háttérvilágítás aktiválásához.



A vízmelegítőt folyamatosan 230 V~ vagy 400 V~ (THERMEX Topflow 6000, Topflow 8000, Topflow 10000 modellek esetén) és 400 V~ (THERMEX Topflow 15000 modell esetén) váltakozó áramforráshoz kell csatlakoztatni, és kötelezően földelő hurokkal kell összekötni. Kötelező a kismegszakító készülék felszerelése.

7. A CSŐVEZETÉKHEZ VALÓ CSATLAKOZÁS

Ha a csővezetékben a nyomás meghaladja az 1 MPa-t, akkor az EV előtti bemenetre nyomáscsökkentő szelepet kell felszerelni (nem része az EV csomagnak), hogy a víznyomást a normál értékre csökkentse.



3.ábra. Az EV csatlakoztatása a vízhálózathoz

1 – vízmelegítő (EV); 2 – melegvíz kimenet; 3 – melegvíz vezeték;
4 – hidegvíz bemenet; 5 –hidegvíz vezeték; 6 – elzárószelep
(nem szerepel az EV csomagban); 7 – keverőcsap (nem szerepel az EV
csomagban), 8 –vezérlőpanel

Csatlakoztassa a hidegvíz bemeneti ágát **(4)** a hidegvíz ellátó vezetékhez **(5)** egyrészcsővel vagy egy rugalmas csővel. Csatlakoztassa a melegvíz kimenő ágát **(2)** a jelenlegi használati melegvíz hálózathoz **(3)** egy részcsővel vagy egy rugalmas csővel. Zárja el a hálózat melegvíz ellátását, a fővezetéken keresztül a elzárószeleppel **(6)**. Miután a bekötés megtörtént, töltsse fel az EV-t vízzel **(1)**, miután az EV megtelik, állítsa le a vízadagolást. Ellenőrizze az összes csatlakozás feszességét, ha szükséges, húzza meg a csavarokat és anyákat.

8. LÉGZÁR ELTÁVOLÍTÁSA

Mielőtt az EV-t az elektromos hálózatra csatlakoztatná, ha az EV-t hosszabb ideig nem használják, minden egyes leeresztés után meg kell győződni arról, hogy a vízrendszerben és az EV-ben nincsenek légzárak. Áramtalanítsa az EV-t az elektromos hálózatról való leválasztással, indítsa el a vízbetáplálást az EV-n keresztül, és várjon, amíg a készülékből minden levegő távozik (kb. 1 perc) maximális hőmérsékleten (minimális vízáramlás mellett). Ezt követően a készülék csatlakoztatható az elektromos hálózathoz.

Ügyeljen arra, hogy a vízellátó rendszerben a minimális nyomás 0,1 MPa legyen.

9. MŰKÖDÉS

A víz az EV-ben pillanatnyilag felmelegszik egy hőálló műanyag lombikon áthaladva, amelyben fűtőelemek találhatók. A vízvezeték hőmérséklete egy éven belül jelentősen változhat: télen 5 °C és nyáron 20 °C között. Ezért az EV kimeneténél a vízáramlás télen jelentősen kisebb lehet, mint nyáron, miközben a hőmérséklet állandó marad.



Ha az EV-t hosszabb ideig nem kívánja használni, akkor le kell választani az elektromos hálózatról.

Ha télen nem használja az EV-t, és fennáll a vízvezeték vagy az EV befagyásának veszélye, ajánlott a fűtőberendezést áramtalanítani és a vizet leeresztetni belőle

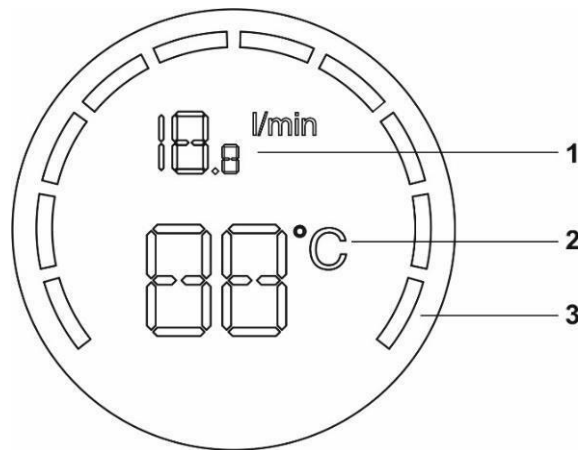
A THERMEX Topflow elektromos átfolyós vízmelegítő működése:

A THERMEX Topflow elektromos átfolyós vízmelegítők bemeneti víz hőmérséklet-érzékelővel, vízfogyasztás (áramlás) érzékelővel és kimeneti víz hőmérséklet-érzékelővel vannak felszerelve. Ezek az érzékelők az összegyűjtött információkat a készülék fő vezérlőpaneljére továbbítják. Ezen adatok alapján a fő vezérlőpanel kiszámítja a beállított hőmérséklet megtartásához szükséges teljesítményt, és a kapott eredményeket továbbítja a kétirányú tirisztornak a szükséges teljesítmény szabályozására.

A vízmelegítő 35 °C és 60 °C között tudja szabályozni a kimenő víz hőmérsékletét.

A beállított hőmérsékleti érték elérése a pontos készülék teljesítményétől, a bemeneti víz hőmérséklettől és az áramlási sebességtől függ.

A készülék a kiválasztott hőmérséklettől függően automatikusan szabályozza a teljesítményt, így magas szintű energiahatékonyságot biztosít. A készülék automatikusan fenntartja a beállított víz hőmérsékletet még akkor is, ha a bemeneti víz hőmérséklet és a nyomás ingadozik. Győződjön meg arról, hogy a teljesítmény és az üzemi nyomás megfelel az 1. táblázatban szereplő adatoknak.



4. ábra. THERMEX Topflow kijelző

1 - Teljesítmény, l/min, 2 - Kimeneti vízhőmérséklet, C° / Beállított hőmérséklet, 3 - Felhasznált energia, %.

1. Kapcsolja be a készüléket, nyissa meg a melegvízcsapot, és várjon 10-15 másodpercet.
2. Miközben a melegvízcsap nyitva van, nyomja meg a bekapcsoló gombot. Az előlapon 2 másodpercen belül megjelenik a kimeneti vízhőmérséklet alapértelmezés szerint (42 C°), majd a készülék a tényleges hőmérsékletet mutatja.
3. Nyitott melegvízcsap mellett állítsa be a kívánt kimeneti vízhőmérsékletet. A kimenő víz hőmérsékletének csökkentéséhez nyomja meg a vízhőmérséklet csökkentő gombot. Nyomja meg a vízhőmérséklet növelő gombot a kimenő víz hőmérsékletének növeléséhez. Az előlapon 2 másodpercen belül megjelenik a beállított kimeneti vízhőmérséklet, majd a készülék megjeleníti a tényleges hőmérsékletet, és a felhasználó által beállított hőmérsékletre melegíti a vizet. Ha a készülék nem érte el a beállított hőmérsékletet, akkor szabályozni (csökkenteni) kell a vízáramlást. Ha a beállított hőmérsékletet nem éri el a minimális vízáramlással, akkor a készülék teljesítménye nem elegendő ahhoz, hogy az aktuális bemeneti vízhőmérséklet mellett (a vízellátó rendszerből) elérje ezt az értéket.
4. A vízmelegítő kikapcsolásához zárja el a keverőcsap melegvízcsapját, a nyomásérzékelő automatikusan megszakítja a fűtőelemet tápláló áramkört. A kijelző kikapcsol.

Megjegyzés: Az egyéni beállítások a következő bekapcsolásig tárolódnak. A készülék automatikusan bekapcsol, ha a melegvízcsap nyitva van, kikapcsol, ha a melegvízcsapot elzárja.



Ha a kifolyó víz hőmérséklete meghaladja a 42 °C-ot, fennáll a leforrázás veszélye.

Energiafogyasztás megjelenítése:

A kijelző a vízmelegítés tényleges teljesítményét mutatja. A kijelző minden egyes osztóvonalára a készülék teljes teljesítményének 1/10-ének felel meg. Ha az összes beosztási vonal világít, az azt jelenti, hogy a maximális teljesítményt használják. A készülék a kiválasztott hőmérséklettől függően automatikusan szabályozza a teljesítményt, így magas szintű energiahatékonyságot biztosít.

10. KARBANTARTÁS ÉS SZERVIZELÉS

Ha a vízellátás megszakad, például a vízvezeték karbantartása miatt, az újraindítás előtt a következő lépéseket kell megtenni:

1. Kapcsolja ki az áramellátást.

2. Nyissa meg a vízellátást az EV-n keresztül, és várjon, amíg a készülékből az összes levegő távozik (kb. 1 perc) maximális hőmérsékleten (minimális vízáramlás).

Az EV nem igényel semmilyen szervizelést a felhasználó részéről. Bármilyen javítást szakképzett szerelőnek kell elvégeznie.

Meghibásodás esetén ne próbálja meg saját maga megjavítani a készüléket. Kérjük, forduljon a legközelebbi hivatalos szervizközpontoz.

Az EV készülék teste enyhén nedves ruhával törölhető le. Tilos bármilyen súrlódó anyagot vagy agresszív vegyszert használni. Rendszeresen tisztítsa meg a zuhanyfej szórófejeit és a csaptelepet a szennyeződésektől.

Ellenőrizze és tisztítsa rendszeresen az EV hidegvíz-bemeneti ágában található szűrőt. A szűrőhöz úgy lehet hozzáférni, hogy az EV-t lecsatlakoztatja a hidegvíz-ellátóvezetékéről. Győződjön meg róla, hogy a készüléket lekapcsolta az áram- és vízellátásról.

Ne használja az EV-ből származó vizet ivásra.

11. HIBAELHÁRÍTÁS

Probléma	Indok	Megoldás
A készülék nem melegíti a vizet	Az áramellátás megszakadt	Biztosítsa a tápellátást
	A melegvízcsap el van zárva	Nyissa meg a melegvízcsapot
A készülék nem kapcsol be, ha a csap nyitva van.	A vízellátó rendszerben a nyomás kisebb, mint 0,1 MPa	Győződjön meg arról, hogy a vízellátó rendszerben a minimális nyomás 0,1 MPa. Győződjön meg arról, hogy a hidegvíz-bemeneti szűrők nem szennyezettek. Győződjön meg arról, hogy a szellőzőket és a zuhanyfejeket megtisztították a szennyeződésektől.

A készülék vizet melegít, de a kijelző villog	A bemeneti víz hőmérséklete 10 °C alatt van	A készülék hibamentes van
A készülék nem melegíti a vizet, a kijelzőn az "E01" hiba jelenik meg.	A bemeneti vízhőmérséklet-érzékelő hibája	Csatlakoztassa újra a hőmérséklet-érzékelőket, vagy cserélje ki őket
A készülék nem melegíti a vizet, a kijelzőn az "E02" hiba jelenik meg.	A kimeneti vízhőmérséklet-érzékelő hibája	
A készülék nem melegíti a vizet, a kijelzőn az "E03" hiba jelenik meg.	A bemeneti és kimeneti vízhőmérséklet-érzékelők hibája	
A készülék nem melegíti a vizet, a kijelzőn az "E04" hiba jelenik meg.	A bemeneti és kimeneti vízszenzorok rossz helyen vannak a fő vezérlőpanelen.	Cserélje ki a bemeneti és a kimeneti vízszenzorok helyét a fő vezérlőpanelen.
A készülék nem melegíti a vizet, a kijelzőn az "E11" hiba jelenik meg.	A bemeneti víz hőmérséklete a 0-99°C tartományon kívül esik.	Ellenőrizze a be- és kimenő víz hőmérsékletét. Csatlakoztassa újra a hőmérséklet-érzékelőket, vagy cserélje ki őket.
A készülék nem melegíti a vizet, a kijelzőn az "E12" hiba jelenik meg.	A kimenő víz hőmérséklete a 0-99°C tartományon kívül esik.	
A készülék nem melegíti a vizet, a kijelzőn az "E13" hiba jelenik meg.	A be- és kimenő víz hőmérséklete a 0-99°C tartományon kívül esik.	
A készülék nem melegíti a vizet, a kijelzőn az "E21" hiba jelenik meg.	A bemeneti teljesítmény rendellenes frekvenciája	Forduljon egy villanyszerelőhöz, hogy ellenőrizze a vezetékét, és győződjön meg arról, hogy a bemeneti tápfeszültség 200 V felett van.
A készülék nem melegíti a vizet, a kijelzőn az "E22" hiba jelenik meg.	A bemeneti teljesítmény rendellenes feszültsége	
A készülék nem melegíti a vizet, a kijelzőn az "E33" hiba jelenik meg.	A bemeneti teljesítmény frekvenciájának és feszültségének hibája	

Ha a fent említett lépések nem orvosolták a problémát, forduljon hivatalos szervizközponthoz.

12. ELEKTROMOS VÍZMELEGÍTŐK SZÁLLÍTÁSA ÉS TÁROLÁSA

Az elektromos vízmelegítőket a csomagoláson található szállítási szimbólumoknak megfelelően kell szállítani és tárolni



– védje a rakományt a nedvességtől



– törékeny, óvatosan



– ajánlott tárolási hőmérsékleti határértékek: +10°C és +20°C között



– Állítva - a rakomány helyes függőleges tárolása

13. KEZELÉS

A gyártó 5 évet határoz meg az EV élettartamaként, feltéve, hogy betartják a telepítésre, üzemeltetésre és karbantartásra vonatkozó szabályokat, valamint a vízminőség megfelel az előírt szabványoknak.

Az EV-t a helyi környezetvédelmi jogszabályoknak és ajánlásoknak megfelelően kell elhelyezni.

A gyártó fenntartja a jogot, hogy külön értesítés nélkül olyan módosításokat hajtson végre a vízmelegítő alkatrészek listáján, kialakításában és tulajdonságaiban, amelyek nem rontják a berendezés működési jellemzőit

14. GYÁRTÓI GARANCIA

A gyártó 2 évet határoz meg az EV jótállási idejeként.

A jótállási időszak az EV megvásárlásának időpontjától kezdődik. Ha nincs a vásárlás dátumát igazoló bolti bélyegző, vagy ha azt kijavították, akkor a jótállási időszak a készüléktest azonosító tábláján feltüntetett vízmelegítő gyártási dátummal kezdődik. A gyártási dátumot a készüléktest felső részén található azonosító táblán (matricán) található egyedi sorozatszám kódolja. A készülék sorozatszáma tizenhárom számjegyből áll. A harmadik és negyedik számjegy a gyártási évet, az ötödik és hatodik számjegy a gyártási hónapot, a hetedik és nyolcadik számjegy a gyártási napot jelöli. A jótállási időszak alatt a reklamációkat akkor fogadják el, ha ez a kézikönyv az értékesítő cég bélyegzőjével és az EV testén lévő azonosító táblával együtt a helyén van.

A garancia csak a nem ipari célokra használt vízmelegítőkre terjed ki. A telepítési és bekötési előírások betartásáért a felelősség a vásárlót (ha a bekötést saját maga végzi) vagy a bekötést végző szolgáltató céget terheli.

Az EV telepítése és használata során a fogyasztó köteles betartani azokat a követelményeket, amelyek biztosítják a készülék üzembiztos működését a jótállási időn belül:

- a jelen Használati útmutatóban előírt biztonsági intézkedések és a telepítésre, csatlakoztatásra és szervizelésre vonatkozó szabályok betartása;
- kizárja a gondatlan tárolás, szállítás vagy szerelés által okozott mechanikai károkat;
- Az elektromos vízmelegítő lefagyásának megelőzése
- az EV bekötéséhez olyan kábelt használjon, amelynek keresztmetszete nem kisebb, mint a gyártó által ajánlott minimális keresztmetszet (a csomagoláson található matricán és ebben a kézikönyvben meghatározott).

A gyártó nem vállal felelősséget a készülékkel együtt szállított használati útmutatóban meghatározott, az EV telepítésére, üzemeltetésére és karbantartására vonatkozó szabályok megsértéséből eredő hibákért, beleértve azokat az eseteket is, amikor ezek a hibák az EV üzemeltetési helyéül szolgáló hálózatok (elektromos és vízellátó hálózatok) nem megfelelő paraméterei miatt jelentkeztek, vagy ha azokat harmadik fél beavatkozása okozta. A gyártó garanciája nem terjed ki az EV megjelenésével kapcsolatos reklamációkra.

A jótállási időszak alatt végzett javítások, a berendezés alkatrészeinek vagy részeinek cseréje nem hosszabbítja meg az EV általános jótállási idejét. Az EV beszerelését, elektromos csatlakoztatását és első használatba vételét szakembernek kell elvégeznie (a csomagoláson található matricán és ebben a kézikönyvben előírtak szerint).

15. A GYÁRTÓRA ÉS A HITELESÍTÉSRE VONATKOZÓ INFORMÁCIÓK

Gyártó:

SUMEC Machinery & Electric Co., Ltd

No: 198 Changjiang Road, Nanjing, 210018, Jiangsu, China

Minden modell tanúsított és megfelel a következő európai irányelvek követelményeinek: 2014/35/EU, 2014/30/EU és 2011/65/EU (RoHS).



16. MEGJEGYZÉS

Modell _____ Sorozatszám _____

Az eladás dátuma _____ 20 _____

Értékesítő cég: _____

Az értékesítő vállalat képviselőjének aláírása: _____

A forgalmazó
bélyegzője

A készülék hiánytalan, a megjelenésére nincs panaszom. A Használati útmutatót minden szükséges megjegyzéssel megkaptam. A felhasználási szabályokat és a jótállási feltételeket tudomásul vettem és elfogadtam.

A vevő aláírása: _____

Nyomtatásból vagy elírásból eredő hibákért felelősséget nem vállalunk. Az ábrák és a képek tájékoztató jellegűek. Az importőr fenntartja a jogot a tartalom megváltoztatására.

Kizárólagos magyarországi forgalmazó, és garanciális kötelezettségeket ellátja:

Cégnév: BIKOPRI Kft.

Székhely: HU-6500 Baja, Mártonszállási út 10.

Adószám: 14727667-2-03

Elérhetőség: szerviz@biokopri.hu

Web: www.biokopri.hu

BIKOPRI
Megújuló energia és fűtéstechnika