

FALCON

HEAT GENERATION

FALCON HPBe

INOX hűtési / fűtési puffer tartály

150 / 200 / 300 / 500 / 800 liter



Tartalom





1. Biztonsági intézkedések és jelölések	3
1.1 Általános információk	3
1.2 Ebben a kézikönyvben használt szimbólumok:.....	3
1.3 Biztonsági utasítások a felhasználók számára	4
2. Termékismertető	5
2.1 Rendeltetésszerű használat	5
2.1 Műszaki adatok	5
3. Telepítési útmutató	6
3.1 Szállítás	6
3.2 A telepítés helyére és elhelyezésére vonatkozó követelmények:	6
3.3 Csőszerelés	7
3.3.1 Csőszerelvények és csatlakozók.....	9
3.3.2 Szerelési utasítások	9
4. Első beüzemelés	10
4.1 Feltöltés vízzel	10
4.2 Ellenőrző pontok	10
4.3 Ürités	10
4.4 Átadás a végfelhasználónak.....	10
5. Figyelmeztetések és gyakorlatban alkalmazható ajánlások	11
5.1 Figyelmeztetések	11
5.2 Gyakorlati ajánlások	11
6. Környezetvédelem	11
7. A TERMÉK ÁRAMTALANÍTÁSA	12

1. Biztonsági intézkedések és jelölések

1.1 Általános információk

- 1) A puffertartály telepítése, karbantartása vagy beállítása előtt figyelmesen olvassa el az alábbi biztonsági utasításokat.
- 2) Személyi sérülés vagy anyagi kár keletkezhet, ha a terméket nem a rendeltetésszerű módon telepítik vagy használják.
- 3) Tartsa ezt a kézikönyvet olyan helyen, ahol könnyen elérhető lesz a jövőben.
- 4) A gyártó feltételezi, hogy a végfelhasználó betartja a mellékelt biztonsági, üzemeltetési és karbantartási utasításokat, valamint a telepítési kézikönyvet és a telepítés időpontjában hatályos vonatkozó szabványokat és előírásokat.











1.2 Ebben a kézikönyvben használt szimbólumok:

Figyelem		Súlyos sérülést vagy halált okozhat!
Vigyázat		Kisebb vagy közepes mértékű sérülést vagy anyagi kárt okozhat!
		TILOS MEGTENNI!
		MEG KELL TENNI!



Ezt a dokumentumot megfelelő helyen kell tárolni, ahol későbbi hivatkozás céljából hozzáférhető.

1.3 Biztonsági utasítások a felhasználók számára

FIGYELMEZTETÉSEK	
	A készüléket 15 évnél idősebb gyermekek, idősek, valamint fizikai, érzékszervi vagy szellemi fogyatékkal élő, illetve tapasztalat és ismeretekkel nem rendelkező személyek akkor használhatják, ha felügyelet alatt állnak, vagy ha megtanítják őket a készülék biztonságos használatára, és ha tisztában vannak a lehetséges veszélyekkel!
	Gyermekek nem játszhatnak a készülékkel!
	Gyermekek felügyelet nélkül nem tisztíthatják vagy végezhetnek karbantartást a készüléken!
	A beszerelést az érvényes előírásoknak megfelelően, a gyártó utasításai szerint és szakképzett személy által kell elvégezni!
	A zárt, nyomás alatt álló rendszerben kötelező biztonsági szelep (nyomáscsökkentő szelep) beépítése, amely megakadályozza, hogy a pufferben a nyomás a névleges nyomásnál nagyobb mértékben emelkedjen. A puffertartály maximális üzemi nyomása 8 Bar-ra van tervezve. Ha a rendszer működése lehetővé teszi, a javasolt üzemi nyomás megfelelően 3-4 Bar-ra csökkenthető!
	A biztonsági szelepet a melegvíztároló tetejére kell felszerelni. A TP biztonsági szelepek függőlegesen vagy vízszintesen, de nem fejjel lefelé szerelhetők fel. A kifolyócsövet úgy kell felszerelni, hogy forró víz kiáramlása esetén, a biztonsági szelepből a forró víz ezen a csövön keresztül távozhasson, és így elkerülhető legyen a bőr leforrása!
	A biztonsági szelep megfelelő működésének biztosítása érdekében a felhasználónak rendszeres ellenőrzéseket kell végeznie a vízkő eltávolítására és annak biztosítására, hogy a biztonsági szelep ne legyen elzárva!
	Ne szereljen elzárószelepet a puffer és a biztonsági szelep közé, mert az rontja a puffer nyomásvédelmét!
	Ha a rendszert ki kell kapcsolni, kérjük, engedje le a vizet a pufferből, hogy megakadályozza a befagyást!
	Kérjük, ne próbálja meg saját maga megjavítani a puffer tartály hibáit!

2. Termékismertető

2.1 Rendeltetészerű használat

Ezt a tartályt úgy tervezték, hogy pufferként működjön a fűtési rendszer számára, és ideálisan alkalmas hőszivattyús rendszerekhez.



FIGYELMEZTETÉS Ne használja a puffertartályt áteresztő csövekkel!

A puffertartályt csak fűtővízzel szabad feltölteni, és csak olyan zárt fűtési rendszerekben szabad használni, amelyeket hőszivattyúval való használatra terveztek. Minden más felhasználás a rendeltetészerű használat megsértésének minősül. Az ebből eredő esetleges károkért a garancia megszűnik

Nem használható ivóvíz (háztartási melegvíz) tárolására.

2.1 Műszaki adatok






Modell	Úrtartalom (Liter)	Súly (Kg)	Átmérő × Magasság (mm)	Csomag mérete (mm)	Csomag térfogata (m ³)
FALCON HPBe 150	150	38	Φ540×1090	620 x 620 x 1160	0.446
FALCON HPBe 200	200	45	Φ580×1290	650 x 650 x 1360	0.575
FALCON HPBe 300	300	61	Φ700×1220	770 x 770 x 1310	0.777
FALCON HPBe 500	500	100	Φ700×1890	770 x 770 x 1980	1.174
FALCON HPBe 800	800	163	Φ1000×1750	1080 x 1080 x 1910	2.228

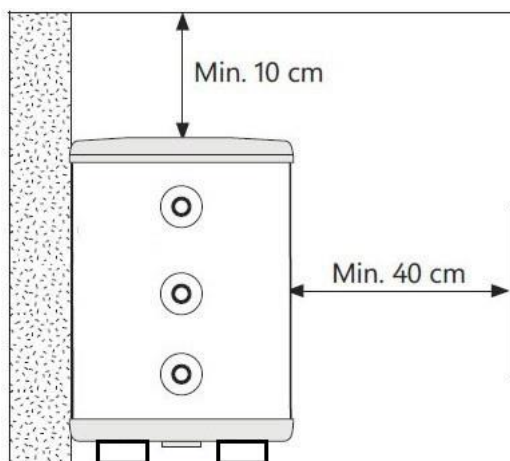
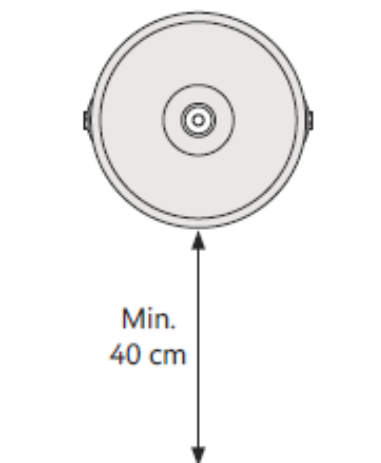
3. Telepítési útmutató

3.1 Szállítás

A terméket gondosan csomagolva kell szállítani.

3.2 A telepítés helyére és elhelyezésére vonatkozó követelmények:

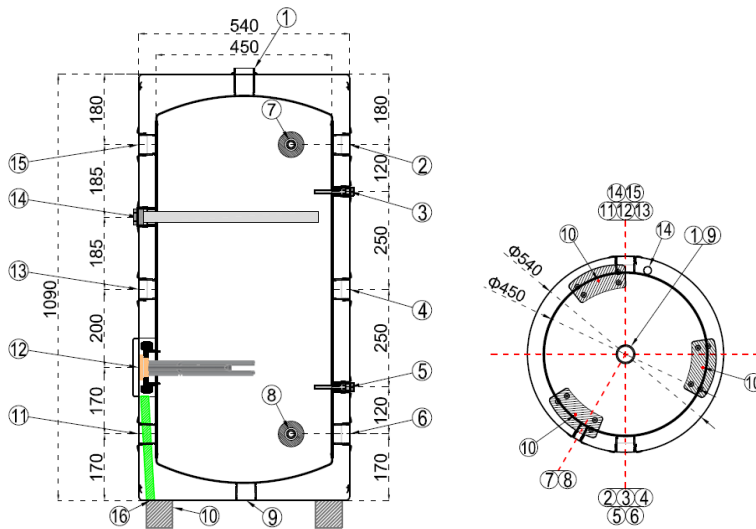
FIGYELMEZTETÉSEK	
	A terméket olyan helyiségben kell elhelyezni, ahol van lefolyó, hogy megakadályozzuk az esetleges vízszivárgásból eredő károkat.
	A terméket száraz és tartósan fagymentes helyen kell elhelyezni.
	A terméket működés közben a padlóra kell helyezni, a termék teljes súlyának megfelelően. Lásd az 5. oldalon található táblázatot.
	A puffertartálynak a szervizeléshez 40 cm távolságot kell hagyni a készülék előtt / 10 cm-t a felső csatlakozó felett.
	A terméknek szervizelés és karbantartás céljából könnyen hozzáférhetőnek kell lennie.



3.3 Csatlakozások

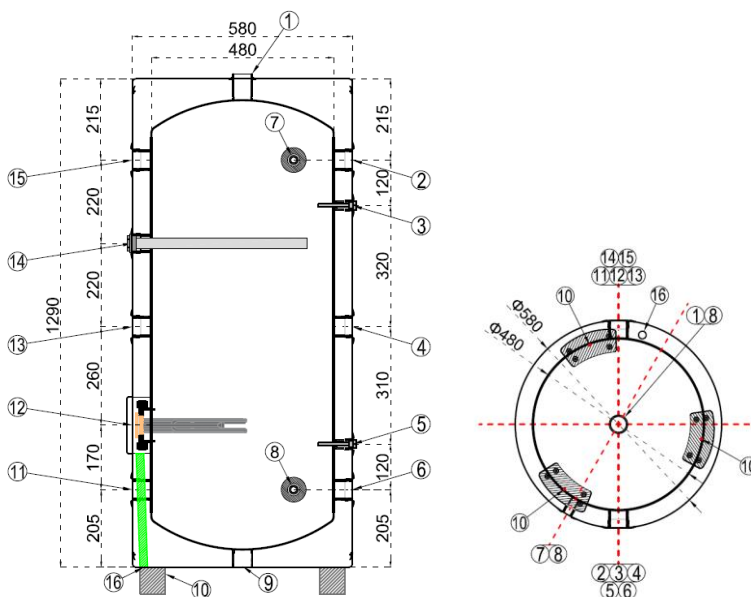
A terméket a fűtési rendszerhez való folyamatos csatlakoztatásra tervezték, max. üzemi nyomás 8 bar. Ha a rendszer működése lehetővé teszi, a javasolt üzemi nyomás 3-4 Bar lehet. A szereléshez megfelelő méretű, jóváhagyott csöveket kell használni. A vonatkozó szabványokat és előírásokat be kell tartani.

FALCON HPBe 150, puffertartály (150 Liter):



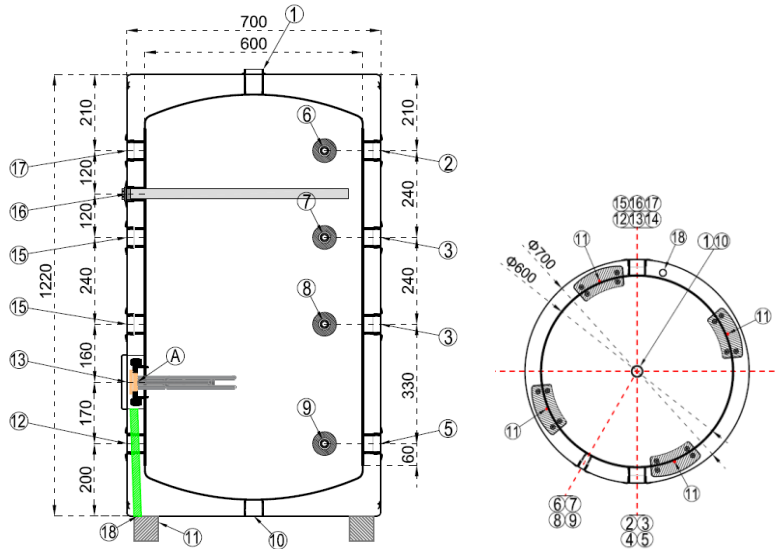
1. Légtelenítő szelep: 1,5" F
2. Cirkuláció: 1,5" F
3. Érzékelő: 1/2" F
4. Cirkuláció: 1,5" F
5. Érzékelő: 1/2" F
6. Cirkuláció: 1,5" F
7. Hőmérő: 1/2" F
8. Hőmérő: 1/2" F
9. Lefolyó: 1,5" F
10. Láb: 70 mm
- A: Cirkuláció: 1,5" F
11. Tisztító karima: 80 mm
12. Elektromos fűtőbetét 1,5" F
13. Cirkuláció: 1,5" F
14. Magnézium rúd: 1,25" F
15. Cirkuláció: 1,5" F
16. Furat a kábelek részére

FALCON HPBe 200, puffertartály (200 Liter):



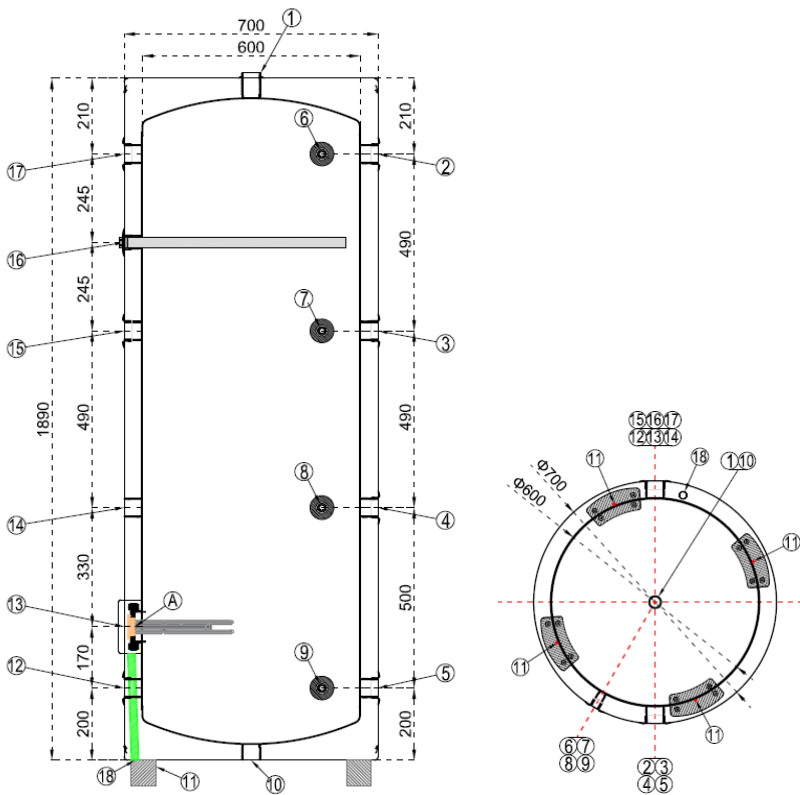
1. Légtelenítő szelep: 1,5" F
2. Cirkuláció: 1,5" F
3. Érzékelő: 1/2" F
4. Cirkuláció: 1,5" F
5. Érzékelő: 1/2" F
6. Cirkuláció: 1,5" F
7. Hőmérő: 1/2" F
8. Hőmérő: 1/2" F
9. Lefolyó: 1,5" F
10. Láb: 70 mm
- A: Cirkuláció: 1,5" F
11. Tisztító karima: 80 mm
12. Elektromos fűtőbetét 1,5" F
13. Cirkuláció: 1,5" F
14. Magnézium rúd: 1,25" F
15. Cirkuláció: 1,5" F
16. Furat a kábelek részére

FALCON HPBe 300, puffertartály (300 Liter):



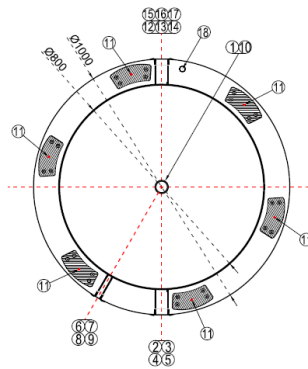
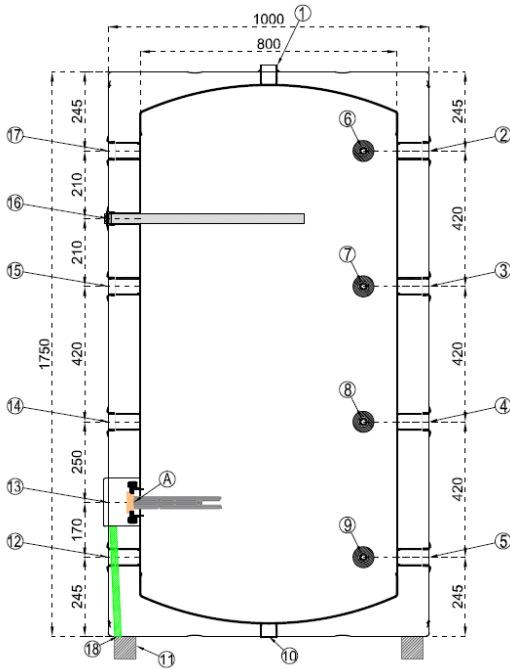
1. Légtelenítő szelep: 1,5" F
2. Cirkuláció: 1,5" F
3. Cirkuláció: 1,5" F
4. Cirkuláció: 1,5" F
5. Cirkuláció: 1,5" F
6. Érzékelő: ½" F
7. Érzékelő: ½" F
8. Érzékelő: ½" F
9. Érzékelő: ½" F
10. Lefolyó: 1,5" F
11. Láb: 70 mm
12. Cirkuláció: 1,5" F
13. Tisztító karima: 80 mm
- A: Elektromos fűtőbetét 1,5" F
14. Cirkuláció: 1,5" F
15. Cirkuláció: 1,5" F
16. Magnézium rúd: 1,25" F
17. Cirkuláció: 1,5" F
18. Furat a kábelek részére

FALCON HPBe 500, puffertartály (500 Liter):



1. Légtelenítő szelep: 1,5" F
2. Cirkuláció: 1,5" F
3. Cirkuláció: 1,5" F
4. Cirkuláció: 1,5" F
5. Cirkuláció: 1,5" F
6. Érzékelő: ½" F
7. Érzékelő: ½" F
8. Érzékelő: ½" F
9. Érzékelő: ½" F
10. Lefolyó: 1,5" F
11. Láb: 70 mm
12. Cirkuláció: 1,5" F
13. Tisztító karima: 80 mm
- A: Elektromos fűtőbetét 1,5" F
14. Cirkuláció: 1,5" F
15. Cirkuláció: 1,5" F
16. Magnézium rúd: 1,25" F
17. Cirkuláció: 1,5" F
18. Furat a kábelek részére

FALCON HPBe 800, puffertartály (800 Liter):



1. Légtelenítő szelep: 1,5" F
2. Cirkuláció: 1,5" F
3. Cirkuláció: 1,5" F
4. Cirkuláció: 1,5" F
5. Cirkuláció: 1,5" F
6. Érzékelő: ½" F
7. Érzékelő: ½" F
8. Érzékelő: ½" F
9. Érzékelő: ½" F
10. Lefolyó: 1,5" F
11. Láb: 70 mm
12. Cirkuláció: 1,5" F
13. Tisztító karima: 80 mm
- A: Elektromos fűtőbetét 1,5" F
14. Cirkuláció: 1,5" F
15. Cirkuláció: 1,5" F
16. Magnézium rúd: 1,25" F
17. Cirkuláció: 1,5" F
18. Furat a kábelek részére

3.3.1 Csőszerelvények és csatlakozók

- A) Megfelelő méretű csöveket vezessen a csatlakozásokhoz, és rögzítse megfelelő tömítőanyaggal.
- B) A nem használt csatlakozásokat biztonságosan be kell dugaszolni. Használja a megfelelő méretű dugót, és rögzítse megfelelő tömítőanyaggal.
- C) Szerelje fel a légtelenítő szelepet (biztonsági szelep) a szellőzőcsatlakozásra (1).
- D) Szerelje fel a leeresztő csapot a lefolyóra (10).

3.3.2 Szerelési utasítások

FIGYELMEZTETÉS	
	A terméket olyan helyiségben kell elhelyezni, ahol van lefolyó, hogy megakadályozzuk az esetleges vízszivárgásból eredő károkat.
	A terméket függőlegesen és vízszintesen is megfelelően kell igazítani a padlóra vagy falra, amely alkalmas a termék teljes súlyának elbírására működés közben.
	A puffertartálynak a szervizeléshez 40 cm távolságot kell hagyni a készülék előtt / 10 cm-t a felső csatlakozó felett.
	A rendszerbe biztonsági szelepet kell beépíteni.

4. Első beüzemelés

4.1 Feltöltés vízzel

Először ellenőrizze, hogy minden cső megfelelően van-e csatlakoztatva. Ezután tegye a következőket:

- A) Légtelenítse a rendszert, lehetőleg a legmagasabb pontján.
- B) Nyissa meg a termék vízellátását. Ha a szellőzőnyíláson víz folyik ki, a rendszer megtelt.
- C) Szerelje fel a biztonsági szelepet a felső csatlakozóra (1).

4.2 Ellenőrző pontok

- A) Ellenőrizze, hogy minden csőcsatlakozás megfelelő-e és, hogy nem szivárog-e.
- B) Ellenőrizze, hogy a termék megfelelően van-e telepítve padlóra vagy falra szerelve (függőlegesen és vízszintesen).

4.3 Ürítés


FIGYELEM!	A termékben lévő víz hőmérséklete magas, és fennáll a forrázás veszélye. Ezért a termék ürítésekor különös óvatossággal kell eljárni.
------------------	---

- A) Kapcsolja ki a tápellátást.
- B) Zárja el a beérkező vízellátást.
- C) Nyissa ki a biztonsági szelepet (7). Ürítés közben hagyja nyitva (megakadályozza a vákuum kialakulását).
- D) Távolítsa el a leeresztő dugót (8), ürítse ki a tartályt.
- E) Zárja el a légtelenítő szelepet (1).

4.4 Átadás a végfelhasználónak

A TELEPÍTŐ KÖTELES:

- A) Tájékoztassa a végfelhasználót a biztonsági és karbantartási utasításokról.
- B) Tájékoztassa a végfelhasználót a beállításokról és a termék ürítéséről.
- C) Adja át ezt a telepítési kézikönyvet a végfelhasználónak.
- D) Adja meg a termékhez tartozó elérhetőségeket

	A biztonsági szelep felszerelése. A puffertartály tetejére biztonsági szelepet kell felszerelni.
---	---

5. Figyelmeztetések és gyakorlatban alkalmazható ajánlások

5.1 Figyelmeztetések

- A) Soha ne kapcsolja be a fűtőközeg keringtetését, amíg a puffertartály nincs feltöltve a fűtőközeggel.
- B) Soha ne működtesse a puffertartályt, ha a biztonsági szelep működésében bármilyen működési hibát észlel.
- C) Soha ne szereljen semmilyen eszközt (például elzáró és/vagy visszacsapó szelepeket stb.) a tartály és a biztonsági szelep vagy a nyitott tágulási tartály közé (kivéve a T-idom).
- D) Tilos, hogy a tartályt a felhasználó javítsa meg.
- E) A biztonsági szelepből nem szivároghat ki víz.

5.2 Gyakorlati ajánlások

- A) Korlátozza a fűtőközeg hőmérséklet-szabályozójának beállításait a puffer tápvezetékekben 85 °C-ra.
- B) Rendszeresen ellenőrizze a biztonsági szelep működését, hogy meggyőződjön arról, hogy nincs-e eltömődve.
- C) Jelentse a szervizközpontnak a puffertartály működésével kapcsolatos meghibásodásokat.
- D) Időnként ellenőrizze a rendszer feltöltöttségét.

FIGYELEM	A tartályt csak hivatalos szervizben szabad javíttatni/szervizelni, mivel a nem megfelelő javítás biztonsági kockázatot és a termékgarancia elvesztését okozhatja.
-----------------	--

6. Környezetvédelem

Vállalatunk számára a környezetvédelem kulcsfontosságú kötelezettséget jelent. A teljesítmény minősége, a hatékonyság és a környezetvédelem hosszú távú céljaink. A jogi és vállalati irányelveket szigorúan betartjuk.

A csomagolásra vonatkozó országos ártalmatlanítási előírások betartása mellett elköteleztünk vagyunk, hogy biztosítsuk az optimális újrahasznosítást. Minden csomagolóanyag környezetbarát és újrahasznosítható.

Az elavult termékek olyan nyersanyagokat tartalmaznak, amelyek újrahasznosíthatók.

7. A TERMÉK ÁRTALMATLANÍTÁSA

Tájékoztatás a felhasználók számára a régi berendezések összegyűjtéséről és ártalmatlanításáról:

- A puffertartály csomagolóanyagát környezetkímélő módon ártalmatlanítsa.
- A használt elektromos és elektronikai termékek közé sorolt puffertartály nem keverhető az általános háztartási hulladékkal.
- A régi termékek megfelelő kezelése, hasznosítása és újrahasznosítása érdekében kérjük, vigye azokat a nemzeti jogszabályoknak megfelelő gyűjtőhelyekre.
- E termékek megfelelő ártalmatlanításával Ön értékes erőforrásokat takaríthat meg, és megelőzheti az emberi egészségre és a környezetre gyakorolt esetleges negatív hatásokat, amelyek egyébként a nem megfelelő hulladékkezelésből adódhatnak.

A régi termékek begyűjtésével és újrahasznosításával kapcsolatos további információkért kérjük, forduljon a helyi önkormányzathoz, a hulladékkezelőhöz vagy ahhoz az értékesítési ponthoz, ahol a terméket vásárolta.

A nemzeti jogszabályoknak megfelelően a hulladék helytelen ártalmatlanítása szankciókat von maga után.

Ha elektromos és elektronikus berendezéseket kíván selejtezni, kérjük, további információkért forduljon a kereskedőhöz vagy a szállítóhoz.

© Ez a telepítési kézikönyv és annak teljes tartalma szerzői jogi védelem alatt áll, és csak a gyártó írásos engedélyével sokszorosítható vagy terjeszthető.

Fenntartjuk a jogot a változtatásokra előzetes értesítés nélkül.

Nyomtatásból vagy elírásból eredő hibákért felelősséget nem vállalunk. Az ábrák és a képek tájékoztató jellegűek. Az importőr fenntartja a jogot a tartalom megváltoztatására.

Kizárólagos magyarországi forgalmazó, és garanciális kötelezettségeket ellátja:

Cégnév: BOKOPRI Kft.

Székhely: HU-6500 Baja, Mártonszállási út 10.

Adószám: 14727667-2-03

Elérhetőség: szerviz@biokopri.hu

Web: www.biokopri.hu

BIOKOPRI
Megújuló energia és fűtéstechika