

BCE 750-2000

ZOMÁNCOZOTT PUFFER TARTÁLYOK PADLÓN ÁLLÓ ELHELYEZÉSRE

MŰSZAKI LEÍRÁS
TELEPÍTÉSI ÉS HASZNÁLATI ÚTMUTATÓ

Figyelmeztetés! A puffertartály beszerelése és működtetése előtt figyelmesen olvassa el a jelen kézikönyvet!

A puffertartályok típusát tekintve, azok három különböző anyagból készülhetnek: szénacél zománc védőbevonattal, szénacél bevonat nélkül és korrózióálló króm-nikkelöltvözet acél.

Célja

- A zománczott puffertartályokat használati melegvíz (HMV) tárolására tervezték.
- A védőbevonat nélküli puffertartályokat központi fűtési és általános fűtési rendszerekben való használatra tervezték.
- A króm-nikkelöltvözetből készült puffertartályok mindkét célra használhatók.
- A kombinált puffer tartályok króm-nikkel acélból készült beépített hőcserélő spirált tartalmaznak, amelynek célja a HMV előállítás.

MŰSZAKI LEÍRÁS

A legfeljebb 120 literes tárolókapacitású puffertartályok (60,80 és 120 liter kapacitástartomány) függőlegesen vagy vízszintesen szerelhetők fel a helyiségek falára, vagy függőleges helyzetben helyezhetők a helyiség padlójára. A 150-2000-es tartományú puffertartályok kizárólag álló típusúak, azok csak a helyiség padlójára helyezhetők.

A 80-120-as tartományba sorolt tartályok külső acél anyaga epoxi bevonattal és öntött poliuretán hab szigeteléssel van ellátva. A 150-300-as tartományba sorolt tartályok kemény (öntött) poliuretán hőszigeteléssel vannak ellátva ("K" modell számmal jelöltek). A 500-1000-as tartományba sorolt tartályok kemény (öntött) poliuretán vagy expandált polisztirol szigetelésűek (EPS, "F" a modell száma.). Az 1500-2000-es tartományú tartályokat expandált polisztirol hőszigeteléssel szállítják.

A zománczott víztartályok megfelelő ötvözetből készült beagyazott anódok révén további védelmet nyújtanak a korrózió ellen. A zománczott bevonat nélküli víztartályok korrózióvédelemét a fűtési rendszer folyadékban található korróziógátlók biztosítják. A korróziógátlókat az egyes puffertartályokban található gátlók kiválasztásáért és előállításáért felelős vállalat a beépítési utasításokban kifejezetten feltünteti.

A króm-nikkelacélból készült puffertartályokat a **H betű** azonosítja a modell nevében. A beépített egy-vagy két hőcserélővel ellátott puffertartályok módosításai ennek megfelelően további **S** vagy **S2 betűkkel** vannak megjelölve a modell címletében. A kombinált puffertartályok a modellszámában "**W**" jelzéssel vannak megjelölve, ezek akár további két hőcserélővel is el vannak látva a fűtési rendszerhez való csatlakoztatáshoz. A kombinált puffertartályok nem rendelkeznek belső védőbevonattal.

A megvásárolt puffertartály pontos és teljes modellszámát, névleges működési paramétereit és sorozatszámát a tartálytesten elhelyezett gyártói adattáblán tüntetik fel.

A HMV előállításához használt puffertartályokhoz használt hálózati víznek meg kell felelnie a háztartási vízre vonatkozó előírásoknak, különösen a 250 mg/l alatti klordtartalomra és a 100 µS/cm feletti és 2000 µS/cm-nél kisebb elektromos vezetőképességre vonatkozó klordtartalomra a zománczott puffertartályok esetében. Valamint 600 µS/cm alatt a króm-nikkelacélból készült puffertartályok esetében.

TELEPÍTÉS ÉS CSATLAKOZTATÁS

A puffertartályokat csak beltérben, nedvességtől védett helyiségben szabad elhelyezni, ahol a hőmérséklet nem esik 0 °C alá. A puffertartály felszerelését és csatlakoztatását csak a fűtési és légkondicionáló berendezések területén jártas szakember végezheti.

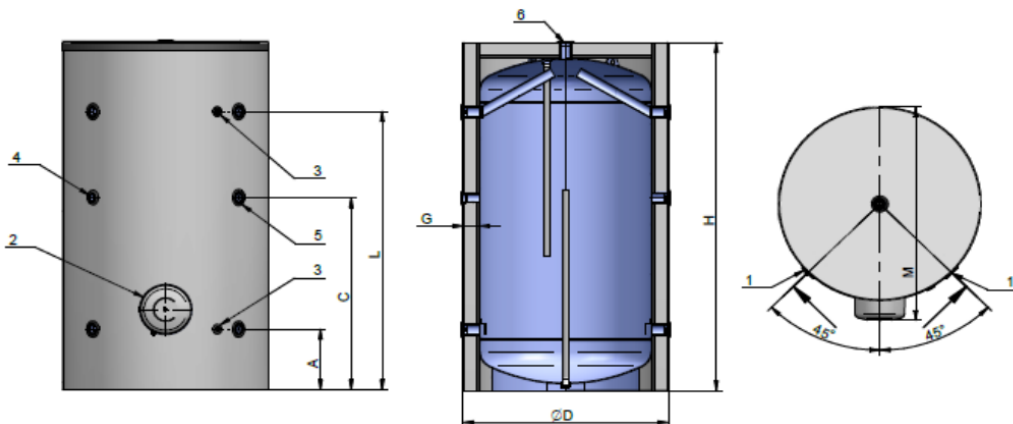
Figyelmeztetés! A puffertartályokat biztonsági nyomáscsökkentő szeleppel kell felszerelni annak biztosítása érdekében, hogy a nyomás folyamatosan a névleges üzemi nyomás alatt maradjon. A puffertartályban a nyomáscsökkentő szelep között nem lehetnek elzáró szelepek. TILOS egyidejűleg elzáró szelepeket szerelni a hőcserélők be- és kimeneteire, olyan esetekben ha a puffer tartályt fűtésének biztosítására tartálék fűtés is van kapcsolva.

Ha a vízvezetékcsövek a víztartálytól elkülönülve rézből vagy más fémből készültek, vagy sárgaréz kötőanyagokat használnak, ajánlott a puffertartály nem fémből készült bemeneti és kimeneti csatlakozókkal ellátni. A használaton kívüli puffertartály-aljakat megfelelően el kell zárni úgy, hogy a vízzáróság az érintett puffertartály névleges nyomásának legalább kétszerese és a legnagyobb üzemi folyadék hőmérsékleten is biztosítva legyen.

HASZNÁLAT ÉS KARBANTARTÁS

A puffertartály tartályokat csak az érintett vízellátási vagy fűtési rendszer részeként szabad használni. A használat követelményeit a telepítési és üzembe helyezési dokumentáció tartalmazza.

A gyártó fenntartja a jogot, hogy minden olyan további szerkezeti változtatást hajtson végre, amely nem befolyásolja a puffer biztonságát.



A táblázat méretei hozzávetőlegesek.

Modell	BCE 750K (BCE 750F)	BCE 1000K (BCE 1000F)	BCE 1500F	BCE 2000F
Űrtartalom (liter)	750	1000	1500	2000
Tényleges Űrtartalom (liter)	748	961	1495	2020
Energiahatékonysági osztály	-	-	-	-
Állási hőveszteség (W)	116	131	155	178
Névleges üzemi nyomás (Mpa)	0,6	0,6	0,6	0,6
1 – Bemenet / Kimenet	G 2" F	G 2" F	G 2" F	G 2" F
2 - Karima	igen	igen	igen	igen
3 – Hőmérsékletérzékelő (merülőhüvely)	G 1/2" F	G 1/2" F	G 1/2" F	G 1/2" F
4 – Kiegészítő foglalat	G 1 1/2" F	G 1 1/2" F	G 1 1/2" F	G 1 1/2" F
5 - Recirkulációs csatlakozás	G 2" F	G 2" F	G 2" F	G 2" F
6 – Bemenet/kimenet	G1 1/4" F	G1 1/4" F	G 2" F	G 2" F
A (mm)	340	340	385	395
C (mm)	905	1110	1215	1225
D (mm)	1010	1010	1250	1400
G (mm)	80	80	100	100
H (mm)	1675	2020	2210	2255
L (mm)	1280	1620	1765	1775
M (mm)	1110	1110	1385	1535
β	45°	45°	45°	45°
Szigetelés vastagsága (mm)	80	80	100	100
Tömeg (kg)	162	206	367	420

Nyomtatásból vagy elírásból eredő hibákért felelősséget nem vállalunk. Az ábrák és a képek tájékoztató jellegűek. Az importőr fenntartja a jogot a tartalom megváltoztatására.

Kizárólagos magyarországi forgalmazó, és a garanciális kötelezettségeket ellátja:

Cégnév: BOKOPRI Kft.
Székhely: 6500 Baja, Mártonszállási út 10.
Adószám: 14727667-2-03

Elérhetőség: szerviz@biokopri.hu
Web: www.biokopri.hu

BIOKOPRI
Megújuló energia és fűtéstechika