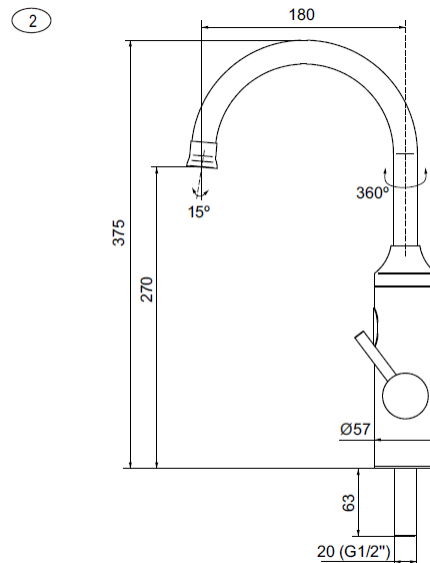
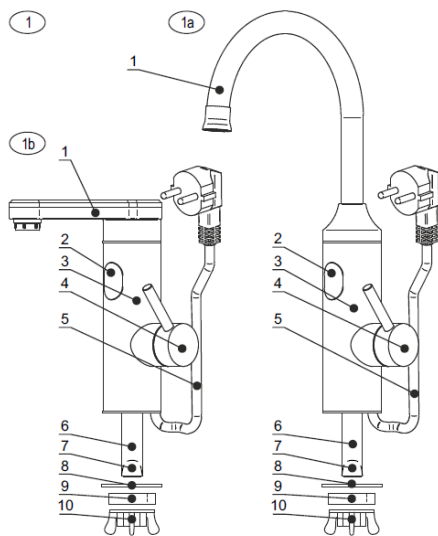


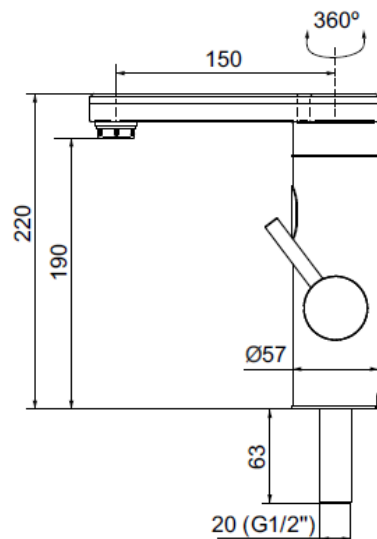
## **E31 / E32 átfolyós vízmelegítő pultra szerelhető kialakításban**

TELEPÍTÉSI és ÜZEMELTETÉSI KÉZIKÖNYV,  
JÓTÁLLÁSI FELTÉTELEK

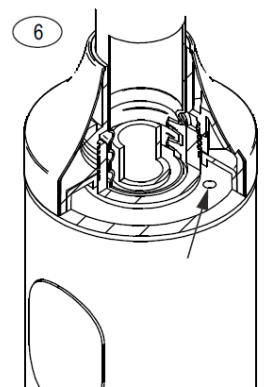
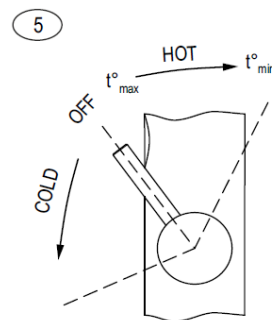
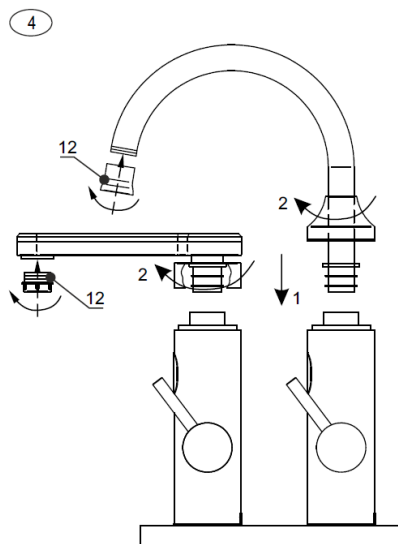
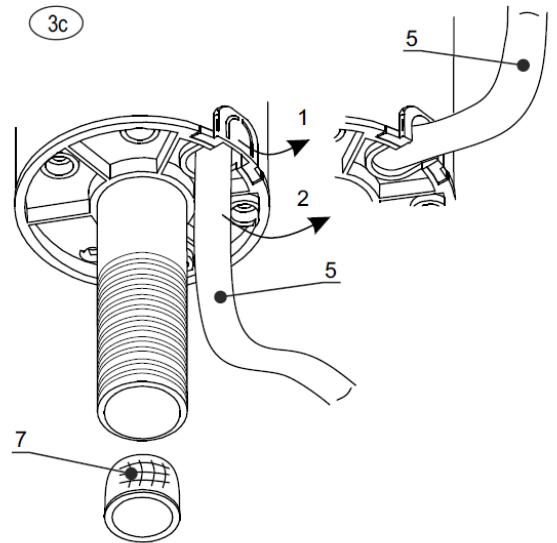
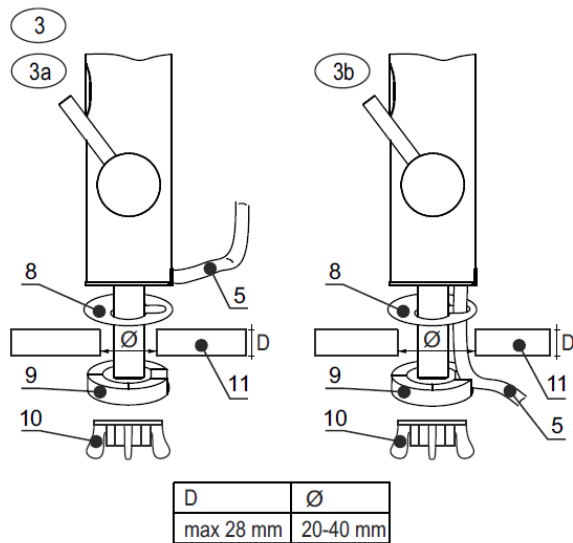




1. Kifolyócső
2. Kijelző
3. Vízmelegítő
4. Keverőcsap
5. Tápkábel
6. Hidegvíz bemenet
7. Szűrő
8. Tömítés
9. Távtartó
10. Szárnyas anya
11. Mosogató/pult
12. Légtelenítő



I	Modell		E31	E32		
II	Ábra		1a	1b		
III	Névleges teljesítmény	[W]	3300			
IV	Névleges feszültség	[V~]	230			
V	Névleges nyomás	[MPa]	0			
VI	Belépő víz paramétere					
VII	Nyomás	[MPa]	0.1-0.6			
VIII	Áramlási sebesség	[l/min]	1	1,5	1	1,5
IX	Hőmérséklet	[°C]	11			
X	Kimenő víz hőmérséklet	[°C]	50	40	50	04
XI	IP védelem		IPX4			



**Figyelem! A készülék telepítése és használata előtt olvassa el figyelmesen a kézikönyvet!**

#### **FŐBB BIZTONSÁGI KÖVETELMÉNYEK:**

A készülék beszerelése és üzemeltetése előtt kötelező figyelmesen elolvasni a használati utasítás szövegét. Célja, hogy megismertesse Önt a készülékkel, a helyes és biztonságos használat szabályaival, valamint a karbantartáshoz és szervizeléshez szükséges minimális tevékenységekkel. Ezen túlmenően ezt az útmutatót azon személyek számára is rendelkezésre kell bocsátania, akik a készüléket üzembe helyezik és meghibásodás esetén megjavítják. A készülék telepítése és üzembe helyezése nem tartozik az eladó és/vagy a gyártó garanciális kötelezettségei közé. Tartsa ezt az útmutatót megfelelő helyen a későbbi használatra. A

szabályok betartása segíti a készülék biztonságos használatát, és a garanciális feltételek egyike.

**FIGYELEM!** A vízmelegítő kizárólag háztartási felhasználásra használható, és a közös vízhálózatból származó víz melegítésére szolgál, amelynek összetétele és jellemzői megfelelnek a vízminőségi jogszabályokban meghatározott értékeknek.

**FIGYELEM!** A vízmelegítőt csak olyan helyiségekben szabad telepíteni és használni a jelen kézikönyvben foglalt követelményeknek megfelelően, ahol nincs fagypont, ahol normális tűzbiztonság van, és ahol a víz behatolása elleni védelmi szintjét (IP védelem) kielégítő körülmények között. Ellenkező esetben a készülék károsodik, és mivel ez a telepítési és használati utasítás megszegése, a gyártó vagy a kereskedő garanciális kötelezettségei nem terjednek ki rá.

**FIGYELEM!** A vízmelegítő beszerelését és a vízellátóhálózatra való csatlakoztatását a jelen használati utasításban foglalt utasításoknak és a hatályos helyi előírásoknak megfelelően kell elvégezni. A vízellátóhálózatban a víznyomásnak 0,1 MPa-nál nagyobbak és 0,6 MPa-nál kisebbnek kell lennie.

**FIGYELMEZTETÉS! TILOS** a készüléket úgy telepíteni, hogy a rendszer nyomás alatt áll.

**FIGYELMEZTETÉS! TILOS** a készülék kifolyócsövét eltömíteni.

**FIGYELMEZTETÉS! TILOS** a készülék testének kivezetésére a gyártó által biztosított vagy ajánlott kifolyócsövén kívül bármilyen más alkatrészt felszerelni! Más csap használata TILOS!

**FIGYELEM!** A vízmelegítőket a levegő felé nyitott kivezetéssel gyártják, és szigorúan TILOS a kivezető csövéket az elzáró vízcsaphoz vagy szerelvényekhez csatlakoztatni. Ennek az előírásnak a be nem tartása a készülék tönkretételét vonja maga után!

**FIGYELEM!** A vízmelegítő csatlakoztatása kizárólag egy megfelelő elektromos berendezés aljzatához történhet, és a jelen füzetben található utasítások és a szabályozó dokumentumok követelményeinek megfelelően. Ne csatlakoztassa a készüléket az elektromos berendezéshez, mielőtt a víztartályát vízzel feltöltötte volna! Ezen követelmények be nem tartása a készüléket veszélyessé teszi, ebben az esetben használata tilos!

**FIGYELMEZTETÉS!** A tápkábel dugóját CSAK, nedvességálló és megfelelő, „Schuko”/Francia típusú védőlemezzel ellátott aljzatba szabad csatlakoztatni.

**FIGYELMEZTETÉS!** A tápkábel és/vagy a dugó sérülése esetén KÖTELEZŐ felvenni a kapcsolatot a legközelebbi, az eladó vagy a gyártó által felhatalmazott szervvel a szükséges intézkedések elvégzése érdekében.

**FIGYELMEZTETÉS!** Ezt a készüléket 3 éves és idősebb gyermekek, valamint csökkent fizikai, érzékszervi vagy szellemi képességekkel rendelkező, illetve tapasztalat és ismeretek hiányában lévő személyek akkor használhatják, ha felügyeletet kaptak, vagy ha a készülék biztonságos használatára utasították őket, és tisztában vannak az ezzel járó veszélyekkel. A gyermekek nem játszhatnak a készülékkel. A tisztítást és a karbantartást gyermekek csak felügyelet mellett végezhetik.

**FIGYELEM!** A készülék használatakor fennáll a forrázás veszélye!

**FIGYELMEZTETÉS!** Ne érintse meg a készüléket és annak kezelőpaneljét nedves kézzel, ha mezítláb van, vagy nedves helyre lépett!

**FIGYELMEZTETÉS!** A készülék használatakor TILOS a csapot úgy elzárni, hogy az áramló víz áramlási sebességét csökkentse, mert így a víztartályban a víznyomás növekedését idézi elő, ami a beépített biztonsági szelep működésbe lépéséhez vezethet. Az ilyen károk javítására a gyártó vagy a kereskedő garanciális kötelezettségei nem terjednek ki.

**FIGYELEM!** Rendszeresen ellenőrizni kell a csapot, a szűrő és/vagy a légtelenítő eltömődését, amelyet valószínűleg vízkőlerakódás okoz. Ha ilyet találnak, a vízkőlerakódást gondosan el kell távolítani.

**FIGYELMEZTETÉS!** A csap légtelenítőjének szórónyílásait időszakosan kötelező tisztítani - lásd a „Készülék karbantartása és megelőzése” című fejezetet.


**FIGYELMEZTETÉS!** Ha a hőmérséklet abban a helyiségben, ahol a vízmelegítő található, várhatóan 0 °C alá csökken, kötelező a víztartályából a vizet leengedni - lásd az „Készülék karbantartása és megelőzése” című fejezetet. TILOS bekapcsolni a készüléket, ha felmerül a gyanú, hogy a benne lévő víz befagyott.

**FIGYELMEZTETÉS!** Tilos a készüléket más vízmelegítőből vagy rendszerből táplálni!


**FIGYELMEZTETÉS!** A vízmelegítőt függőleges helyzetben, vízszintes felületre kell felszerelni. Ellenkező esetben rontja a készülék biztonságát és működőképességét!

### **Környezetvédelem**

Ez a készülék az elektromos és elektronikus berendezések hulladékairól szóló európai irányelv (WEEE) szerint van jelölve. Azzal, hogy gondoskodik a termék megfelelő ártalmatlanításáról, segít megelőzni a környezetre és az emberi egészségre gyakorolt lehetséges negatív következményeket, amelyeket egyébként a termék nem megfelelő hulladékkezelése okozhatna.

A terméken vagy a mellékelt dokumentumokon található szimbólum  azt jelzi, hogy ez a készülék nem kezelhető háztartási hulladékként. Ehelyett az elektromos és elektronikus berendezések újrahasznosítására szolgáló megfelelő gyűjtőhelyen kell leadni. Az ártalmatlanítást a helyi környezetvédelmi előírásoknak megfelelően kell elvégezni.

A termék újrahasznosításával kapcsolatos részletesebb információkért forduljon a helyi városi hivatalhoz, a háztartási hulladékkezelőhöz vagy ahhoz az üzlethez, ahol a terméket vásárolta.

A csomagoláson vagy a termék címkéjén található szimbólum  azt jelenti, hogy a termék csomagolásának minden részét külön kell leadni vagy a számukra kijelölt helyen kell ártalmatlanítani.

### **MŰSZAKI LEÍRÁS**

A vízmelegítőt mosogatóra vagy munkalapra történő telepítésre és háztartási körülmények között történő használatra tervezték, háztartásokban a közös vízhálózatra csatlakozik a hideg vízhez, és csak azon a helyen (mosogató/ munkalap) biztosít melegvizet, ahol telepítve van. A készülék nagy hatékonysága annak is köszönhető, hogy a víz a víztartályon való

áthaladás pillanatában melegszik fel. a vízmelegítők két fő modellből állnak

- E31 modell - fém csappal és 3,3 kW teljesítménnyel;
- E32 modell - műanyag csappal és 3,3 kW teljesítménnyel;

Az 1. és 2. ábra a vízmelegítők általános megjelenését és méreteit mutatja. A gyártó fenntartja a jogot, hogy a vízmelegítő és tartozékai általános megjelenésében változtatásokat eszközöljön, a készülék biztonságának és funkcionalitásának megőrzése mellett.

## A KÉSZÜLÉK TELEPÍTÉSE ÉS CSATLAKOZTATÁSA A VÍZHÁLÓZATHOZ

**FIGYELEM!** A vízmelegítő vízellátásának kivezetésének a mosogató/ munkalap alatt kell lennie.

**FIGYELEM!** Ha a mosogató/ munkalap nem rendelkezik furattal, akkor azt ki kell fúrni. A nyílás átmérőjénél figyelembe kell venni a vízmelegítőnek szánt elektromos aljzat helyét, amely meghatározza, hogy a bemeneti csőnek és a tápkábelnek át kell-e haladnia a nyíláson. A nyílás maximális átmérőjét és a felület vastagságát, amelyre a vízmelegítő felszerelhető, a (3. ábra) táblázat tartalmazza.

**FIGYELEM!** Ha a mosogató/ munkalap átmérője nem elég széles ahhoz, hogy a tápkábel dugója áthaladjon rajta, amikor a vízmelegítő tápcsatlakozó aljzata a mosogató/ munkalap alatt van, egy szakképzett villanyszerelőnek KELL szétszerelnie a dugót, és a vízmelegítő beszerelése után megfelelően vissza kell szerelnie a dugót a vezetékhez.

**FIGYELEM!** A vízmelegítőt függőleges helyzetben, vízszintes felületre kell felszerelni. Ellenkező esetben rontja a készülék biztonságát és működését!

A vízmelegítőnek szánt elektromos aljzat helyétől függően kétféle szerelési módszer létezik:

- **Ha az aljzat a mosogató/ munkalap fölött van,** a beszerelést a (3a. ábra) szerint kell elvégezni. Előtte óvatosan törje/vágja le a vízmelegítő test alsó végén lévő műanyag kupakot, hogy a tápkábel a mosogató/ munkalap fölött maradjon (3c. ábra).
- **Ha a csatlakozóaljzat a mosogató/ munkalap alatt van,** a beszerelést a (3b. ábra) szerint kell elvégezni. A kábelt át kell vezetni a tömítésen.
- A szárnyas anya meghúzásának elegendőnek kell lennie ahhoz, hogy a vízmelegítő teste használat közben ne mozogjon, és a tömítésen keresztül ne csöpögessen víz a furatba.
- Csavarozza a csapot a testhez (4. ábra).
- Helyezze a vízmelegítő csapját „OFF” állásba (5. ábra).
- Biztosítson egy megfelelő hosszúságú rugalmas vízcsatlakozót (a vízmelegítő csomagjában egy 50 cm hosszú csatlakozót talál), és csatlakoztassa azt a hidegvíz-ellátás kivezetéséhez és a vízmelegítő vízbemenetéhez.
- Az illesztések tömörségének biztosítására teflonszalagot vagy más megfelelő helyettesítő anyagot lehet használni.
- A meghúzáshoz megfelelő csavarkulcsot lehet használni, ügyelve arra, hogy ne húzza túl a kötéseket.
- Ellenőrizze a csatlakozások vízzáróságát a vízkimenetnél lévő csap megnyitásával, miután előzőleg megtette a szükséges intézkedéseket a csatlakozásokból esetlegesen szivárgó víz következményeinek megelőzésére.

A vízmelegítő víztartályát a csapnak az óramutató járásával ellentétes irányba történő elfordításával tölti fel vízzel („COLD” irány, 5. ábra). Várjon, amíg a csapból erős és sűrű vízszöglet folyik ki. Miközben hideg víz folyik a csapból, ellenőrizze újra a csatlakozásokat vízszivárgás szempontjából. Ezt követően a csapot elzárjuk - az óramutató járásával megegyező irányba, „OFF” állásba fordítjuk, 5. ábra. Mivel a készüléknek nyitott kifolyója van (a víztartály a kifolyócsövén keresztül állandóan a légkörrel van összekötve), a csap elzárása után lehetséges, hogy bizonyos mennyiségű víz szivárog a csapból, amíg a vízmelegítő kifolyórendszere ki nem ürül. Ez nem hiba, és a szivárgó víz mennyisége minimális.

**FIGYELEM!** Ha a víztartályt nem töltik fel vízzel, az a vízmelegítő meghibásodását okozza.

**FIGYELEM!** Ennek a fejezetnek a követelményeinek be nem tartásából eredő következményekre a gyártó és az eladó garanciális kötelezettségei nem terjednek ki, és a jelen utasítás követelményeinek be nem tartásáért felelős.

## **CSATLAKOZTATÁS AZ ELEKTROMOS HÁLÓZATHOZ**

Az átfolyós vízmelegítő I. osztályú áramütés elleni védelemmel rendelkeznek.

Az elektromos berendezés hálózati áramkörének, amelyhez a készüléket csatlakoztatják, háromvezetékesnek kell lennie - fázis, nullavezető és védővezeték. A készülék áramkörében lévő vezeték minden végpontját megfelelően kell csatlakoztatni a hálózati főkapcsolószekrényhez és ahhoz az aljzathoz, ahol a vízmelegítőt az elektromos áramellátó berendezéshez csatlakoztatják. A berendezés védővezetője sehol sem szakadhat meg a készüléktől a főelosztóig vezető úton.

fázisáramkör biztosítékának 16 A-nak kell lennie.

Az elektromos berendezést, amelyhez a fűtőtestet csatlakoztatják, a vonatkozó hatályos jogszabályok és helyi előírások követelményeinek megfelelően kell kiépíteni.

A veszélyek elkerülése érdekében javasoljuk, hogy forduljon szakképzett villanszerelőhöz az elektromos berendezés és a vízmelegítőnek szánt aljzat ellenőrzésére.

A vízmelegítő gyárilag csatlakoztatott, dugóval ellátott tápkábelrel rendelkezik. Ez utóbbi egy kombinált „Schuko”- francia típusú és szétszerelhető. A dugó leszerelése csak akkor szükséges, ha a vízmelegítőnek szánt aljzat a mosogató alatt található, és a furat átmérője nem elegendő ahhoz, hogy a dugó átférjen rajta.

**FIGYELEM!** A dugó szét- és összeszerelését kizárólag szakképzett villanszerelő végezheti, és nem a kereskedő és/vagy a gyártó kötelezettsége, valamint nem tartozik a garanciális szervizelés hatálya alá.

A készüléket az elektromos berendezéshez úgy kell csatlakoztatni, hogy a tápkábel dugóját egy függőleges és megfelelően csatlakoztatott, „Shuko” típusú vagy francia típusú (védőtűvel ellátott) védőlappal ellátott konnektorba csatlakoztatjuk. Az aljzatot olyan helyen kell elhelyezni, hogy védve legyen az esetlegesen ráfröccsenő vagy kiömlő folyadékoktól, a rajta és a hozzá csatlakoztatott dugón lecsapódó nedvességtől, és hogy könnyen hozzáférhető legyen, miután a vízmelegítőt üzemi helyzetbe helyezte.

**FIGYELEM!** Az elektromos berendezéshez való csatlakoztatásra vonatkozó követelmények be nem tartása a készülék biztonságának csökkenéséhez vezethet, ebben az esetben tilos a készülék használata. A következményekre a gyártó és az eladó garanciális kötelezettségei nem terjednek ki, és annak a személynek a költségére

Az elektromos berendezésből az aljzatba vezető vezetékeknek egyenként legalább 2,5 mm<sup>2</sup> keresztmetszetűnek kell lenniük. A

**FIGYELEM!** A vízmelegítőt a víz- és áramellátó hálózatra szerelve és csatlakoztatva a működőképesség ellenőrzése után kell üzembe helyezni. A készülék beszerelése, csatlakoztatása és a működési próba nem tartozik a gyártó vagy a kereskedő garanciális kötelezettségei közé, és nem tartozik a garanciális szervizelés hatálya alá.

### A KÉSZÜLÉK HASZNÁLATA

A vízmelegítőt CSAK azután lehet üzembe helyezni, hogy előzőleg feltöltötték vízzel. ELLENŐRIZZE! Az ellenőrzés a csapnak az óramutató járásával ellentétes irányú elforgatásával („COLD” irány, 5. ábra) történik, amikor a készülék elektromos ellátása le van kapcsolva. Várjon, amíg sűrű vízszög folyik.

**FIGYELEM!** Ha nem jön ki víz a csapból, akkor fennáll a lehetőség, hogy a rendszer eltömődött. Ilyen esetben a készülék használata tilos - lásd a „Készülék karbantartása és megelőzése” fejezetet.

A vízzel töltött és az elektromos hálózatra csatlakoztatott vízmelegítőt a csapnak az óramutató járásával megegyező irányba („HOT” irányba, 5. ábra) történő elfordításával kell üzembe helyezni. A csap kitérésétől függően és a kifolyó víz egy bizonyos áramlási sebességének elérése után a kifolyó víz hőmérséklete kb. 15-30 s után stabilizálódik.

**MEGJEGYZÉS!** A víz hőmérséklet beállításához javasoljuk, hogy vegye figyelembe, hogy kisebb vízhozam esetén a hőmérséklet magasabb, nagyobb vízhozam esetén pedig csökken.

**MEGJEGYZÉS!** A kijelző a kimenő víz hőmérsékletének a beépített hőmérséklet-érzékelő által jelzett relatív változását mutatja. Az érzékelő nem mérőeszköz.

Minden vízmelegítőnél lehetséges, hogy a beépített hidraulikus kapcsoló kikapcsolja a

hárulnak, aki nem tartja be a jelen utasítás követelményeit.

Ahogy a vízáramlás növekszik, a fűtőtestek ismét bekapcsolnak.

A készülékből származó forró víz használata után zárja el a csapot, és várja meg, amíg a csőből származó víz lefolyik.

### KÉSZÜLÉK KARBANTARTÁSA ÉS MEGELŐZÉSE

A készülékbe egy nyomáscsökkentőszelep van beépítve, amely megvédi a szerkezetet a víztartályban lévő nyomás esetleges megnövekedésétől. Ha ilyen helyzet mégis bekövetkezik, a szelep tömítése elmozdul vagy leválik, és a víz a szelep ürítónyílásán kifolyik - 6. ábra.

**FIGYELEM! TILOS** elzárni a készülék csapját vagy elzárni a biztonsági szelep nyílásának tömítését!

Ha a biztonsági szelep csövének nyílásából víz folyik ki, akkor **AZONNAL** szükségesek a következők:

- Állítsa le a készülék használatát a csap elzárásával (állítsa le a víz áramlását a készüléken keresztül).
- Kapcsolja le a készüléket az elektromos hálózatról a hálózati kábel dugójának a konnektorból való kihúzásával.
- Forduljon a legközelebbi gyártó/forgalmazó által megbízott szervizhez.

**FIGYELEM!** A biztonsági szelep csövéből történő vízszivárgás következményeit a gyártó és/vagy az eladó garanciális kötelezettségei nem fedezik, és annak a személynek a költségére hárulnak, aki nem tartja be a jelen utasítás követelményeit.

A készülék minőségének megőrzése érdekében a meszes vízzel rendelkező területeken javasoljuk, hogy rendszeresen tisztítsa meg a szűrőt és a légtelenítőt lévő vízkőlerakódásokat. Ez a szolgáltatás nem része a gyártó és/vagy az eladó garanciális kötelezettségeinek.



fűtőberendezést, ha a készüléken áthaladó víz áramlási sebessége jelentősen csökken.

alá csökken, a víztartályában lévő vizet le kell engedni, mivel:

- Kapcsolja ki az elektromos fűtőberendezést a tápkábel dugójának a konnektorból való kihúzásával.
- Fordítsa a csapot a „HOT” irányba, és várjon, amíg a csapból csak hideg víz kezd el folyni.
- A vízmelegítőt leválasztjuk a vízellátásról, egy ideig függőleges helyzetben tartjuk a hidegvíz-bemenettel lefelé, és megvárjuk, amíg a víz teljesen kifolyik a készülék víztartályából.

**FIGYELEM!** A készülék víztartályából történő víz leeresztésekor minden szükséges intézkedést meg kell tenni a készülékből kifolyó víz okozta károk megelőzése érdekében.

Abban az esetben, ha a készülék bemeneti csövéből nem folyik víz, szakemberhez kell fordulni a rendszert eltömítő részecskék (valószínűleg mészkő) eltávolítása érdekében.

A készülék víztartályában a víznyomás növekedése a készülék telepítésére és használatára vonatkozó követelmények be nem tartásának következménye - a készülék nyomás alatti munkavégzésre történő telepítése, a melegvízcső (csap) kivezetőnyílásának eltömődése, a lerakódott mészkő szabálytalan tisztítása a meszes vízzel rendelkező területeken, a víz befagyása és hasonló. A biztonsági szelep tömítésének cseréje nem tartozik a kereskedő és/vagy a gyártó garanciális kötelezettségei közé.

A vízmelegítő külső burkolata, fém- és műanyag részei csak enyhén megnedvesített puha pamutszövettel tisztíthatók, agresszív és/vagy dörzsölő anyagok és készítmények használata nélkül. A készülék tisztítása előtt **KÖTELEZŐ** a készüléket a konnektorból

Ha a hőmérséklet abban a helyiségben, ahol a vízmelegítő van felszerelve, várhatóan 0 °C

kell fordítani arra, hogy a kijelző ne legyen nedves. A vízmelegítő csak az esetleges nedvesség teljes eltávolítása után helyezhető újra üzembe.

A készülék használatakor és karbantartásakor őrizze meg az adatokat és a készülék gyári (sorozat)számát tartalmazó fémtáblát. Amennyiben lehúzza a készülékről, őrizze meg a jótállási jeggyel együtt, mert csak ezek segítségével azonosíthatja a megvásárolt terméket.

### **HIBÁK**

Abban az esetben, ha a vízmelegítő nem melegíti a vizet, ellenőrizze, hogy a tápkábel dugója be van-e dugva a konnektorba és, hogy a csap „HOT” állásban van-e.

Abban az esetben, ha a tápellátás rendben van, de a készülékben lévő víz nem melegszik fel (a kijelző esetleg világít, vagy nem világít), húzza ki a készülék tápellátását, és hívja a legközelebbi hivatalos szervizszolgáltatót.

Abban az esetben, ha teljesen nyitott melegvízcsapnál nincs áramlás a csapból, vagy a vízáramlás a szokásosnál gyengébb, ellenőrizze, hogy a vízmelegítő bemeneti szűrője eltömődött-e, a csap kimeneti légtelenítője eltömődött-e, a készülékhez vezető vízellátó hálózatban lévő elzárószelep részben vagy teljesen nincs-e elzárva, a központi vízellátás nem szűnt-e meg. Ha a fentiek mindegyike megfelelő, válassza le a készüléket az elektromos hálózatról, és hívja a legközelebbi hivatalos szervizszolgáltatót.

Ha a vízmelegítő bármelyik alkatrésze megsérül, és azt újjal kell kicserélni, ez utóbbit a vízmelegítő gyártójának jóvá kell hagynia. Mindenképpen egy ezen a területen kompetens szakemberhez kell fordulni, és javasoljuk, hogy ez a gyártó, az eladó vagy egy általuk felhatalmazott szervizcég képviselője legyen. **Nem megfelelő és/vagy nem jóváhagyott**

kihúzott dugóval leválasztani az elektromos hálózatról. **TILOS** a készüléket gőzfejlesztővel tisztítani. Különös figyelmet

### **JÓTÁLLÁS, GARANCIÁLIS IDŐSZAK ÉS JÓTÁLLÁSI FELTÉTELEK**

A jóállás, a garanciális feltételek, a jóállási időszak, a vásárolt készülékre vonatkozó jóállási érvényesség és a szervizzel kapcsolatos gyártói vagy forgalmazói felelősség a készülék jóállási ideje alatt a készülékre vonatkozó jóállási nyomtatványon található. A készülék vásárlásakor a jóállási nyilatkozatot az eladónak és a vevőnek egyaránt ki kell töltenie és alá kell írnia. A jóállási nyomtatványt biztonságos helyen őrizze meg.

Minden esetben hatályban vannak a vonatkozó törvények, rendeletek és egyéb jogszabályok, amelyek a fogyasztó, az eladó és a gyártó jogaira és kötelezettségeire, valamint a megvásárolt vízmelegítővel, annak beszerelésével, használatával, szervizelésével és karbantartásával kapcsolatos kapcsolataikra vonatkoznak. A jóállási időt az eladó határozza meg, és csak az adott ország területén érvényes. A garancia csak akkor érvényes, ha a készülék:

- A telepítésre és működésre vonatkozó követelményeknek megfelelően telepítik.
- Csak a tervezett célnak megfelelően és a telepítési és üzemeltetési kézikönyvvel összhangban használják.

A garancia időtartama alatt esetlegesen felmerülő gyári hibák ingyenes javítását foglalja magában. A javítást az eladó által felhatalmazott szerviz szakemberek végzik. A garancia nem érvényes azokra a károkra, amelyeket a következők okoznak:

- Helytelen szállítás
- Helytelen tárolás
- Helytelen használat
- A víz paraméterei eltérnek az ivóvíz minőségére vonatkozó megengedett

csap/szellőző telepítése veszélyes! A készülék használata ilyenkor TILOS.

- kevesebb mint 100  $\mu\text{S}/\text{cm}$  és a pH 6,5-8 értéken kívül van a zománczott víztartállyal rendelkező vízmelegítők esetében; az elektromos vezetőképesség több mint 200  $\mu\text{S}/\text{cm}$  a króm-nikkelacélból készült víztartállyal rendelkező vízmelegítők esetében.
- Tápfeszültség, amely eltér a készülék névleges feszültségétől.
- A víz fagyása miatti károk.
- Elemi csapások, katasztrófák és egyéb vis maior körülmények.
- A telepítési és üzemeltetési útmutató be nem tartása.
- Azokban az esetekben, amikor nem felhatalmazott személy próbált meg bármilyen hibát kijavítani.

A fenti esetekben a hiba kijavítása fizetés ellenében történik.

A jóállás nem vonatkozik a készülék normál elhasználódású részeire és alkatrészeire, a normál használat során eltávolított alkatrészekre, a világító- és jelzőlámpákra és hasonlókra, a külső felületek színének megváltozására, az ütésnek kitett alkatrészek és alkatrészek alakjának, méretének és helyének megváltozására, valamint a normál használatnak nem minősülő körülményekre.

Az elmaradt haszon, a tárgyi és immateriális károk, amelyeket a készülék használatának ideiglenes ellehetetlenülése okoz a megelőzés és a javítás során, nem tartoznak a garancia hatálya alá.

normáktól, különösen, ha a kloridok  
összetétele több mint 250 mg/l; az  
elektromos vezetőképesség

A JELEN HASZNÁLATI UTASÍTÁSBAN FOGLALT KÖVETELMÉNYEK BETARTÁSA A MEGVÁSÁROLT TERMÉK BIZTONSÁGOS ÜZEMELTETÉSÉNEK ELŐFELTÉTELE, ÉS A JÓTÁLLÁSI FELTÉTELEK EGYIKE. A FELHASZNÁLÓNAK VAGY AZ ÁLTALA FELHATALMAZOTT SZEMÉLYNEK SZIGORÚAN TILOS BÁRMILYEN MUNKÁT VÉGEZNI A KÉSZÜLÉK SZERKEZETÉBEN. AZ ILYEN TEVÉKENYSÉGEK VAGY KÍSÉRLETEK BÁRMILYEN MEGÁLLAPÍTÁSA AUTOMATIKUSAN ÉRVÉNYTELENÍTI AZ ELADÓ VAGY A GYÁRTÓ MINDEN GARANCIÁLIS KÖTELEZETTSÉGÉT.

A GYÁRTÓ FENNTARTJA JOGÁT A SZERKEZETI VÁLTOZTATÁSOKRA ELŐZETES ÉRTESÍTÉS NÉLKÜL, AMENNYIBEN AZOK NEM BEFOLYÁSOLJÁK A TERMÉK BIZTONSÁGÁT.

**Nyomtatásból vagy elírásból eredő hibákért felelősséget nem vállalunk. Az ábrák és a képek tájékoztató jellegűek. Az importőr fenntartja a jogot a tartalom megváltoztatására.**

**Kizárólagos magyarországi forgalmazó, és garanciális kötelezettségeket ellátja:**

**Cégnév:** BÍOKOPRI Kft.

**Székhely:** HU-6500 Baja, Mártonszállási út 10.

**Adószám:** 14727667-2-03

**Elérhetőség:** [szerviz@biokopri.hu](mailto:szerviz@biokopri.hu)

**Web:** [www.biokopri.hu](http://www.biokopri.hu)

**BÍOKOPRI**  
Megújuló energia és fűtéstechnika