

HASZNÁLATI UTASÍTÁS

Egyfázisú fűtőelem beépített termosztáttal ART.335 EVO

Kedves vásárló, Gratulálunk a vízmelegítő készülék megvásárlásához; A készüléket kiváló minőségű anyagokból, alkatrészekből és fejlett technológiával készítették, a nemzetközi szabványoknak megfelelően, a biztonságos használat és a megbízható teljesítmény biztosítása érdekében.

FONTOS! OLVASSA EL AZ UTASÍTÁSOKAT A TELEPÍTÉS ELŐTT!

A telepítési és karbantartási műveleteket **KIZÁRÓLAG** szakképzett műszaki személyzet végezheti.

A készülékre korlátozott garancia vonatkozik a használati utasítás és a garanciafüzet szerint; a gyártó cég nem vállal felelősséget a helytelen telepítésből vagy a füzetben található utasítások be nem tartásából eredő károkért.

MŰSZAKI ADATOK:

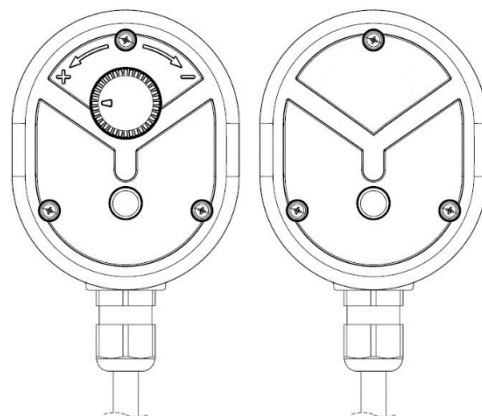
Feszültség: 220-240V

Frekvencia: 50-60Hz

Teljesítmény: 1200W / 1500W / 2000W / 3000W

Menet: 1"1/4 / 1"1/2

Szabályozás: külső / belső



KÖVETELMÉNYEK:

- A telepítést csak erre felhatalmazott szakemberek végezhetik.
- Az ellenállást megfelelően kell földelni
- A kazánhoz csatlakoztatott hüvely hossza nem haladhatja meg az 55 mm-t.
- A telepítés során ügyelni kell arra, hogy az ellenállás ne érjen a tartály belső részeihez.
- A tápegység 16A-ig terjedő védelmet igényel
- Ha a tápkábel megsérült, kérjen cserét a szerviztől

BEÁLLÍTÁSI ÚTMUTATÓ (csak szakképzett műszaki személyzet számára):

- A készülék semmilyen körülmények között nem működhet víz hiányában, mivel ez károsíthatja az ellenállást és a műanyag alkatrészeket.
- A készüléket vízbe merítve történő használatra tervezték; minden más használat tilos.

- A készüléket vízszintes helyzetben, a tápkábellel lefelé fordítva kell felszerelni (lásd az 1. ábrát).
- csavarozáskor különös figyelmet kell fordítani, hogy elkerülhető legyen az ellenálláson lévő túlzott mennyiségű kender okozta sérülés
- A készüléket nem szabad 85°C-ot meghaladó hőmérsékletű egyéb fűtőforrások jelenlétében felszerelni.
- A készüléket nem szabad rozsdamentes acélból készült bojlerrekbe szerelni

ELEKTROMOS CSATLAKOZÁS:

Győződjön meg arról, hogy a fő jellemzői (feszültség és egyéb) megfelelnek a melegvíz specifikáció címkéjén szereplő névleges jelzéseknek.

FIGYELEM! A földelési rendszer helyes csatlakoztatása elengedhetetlen a készülék biztonságának, működésének és élettartamának garantálásához. A garancia érvényességének biztosítása érdekében is kötelező.

A piros jelzőfény „igen” világít, amikor a készülék csatlakozik a villamos hálózathoz.

BIZTONSÁGI TERMOSZTÁT:

A készülék biztonsági termosztáttal van felszerelve, amely megfelel a hatályos EN és IEC előírások követelményeinek. Ez beavatkozik túlmelegedés esetén. A biztonsági termosztát beavatkozása automatikusan és véglegesen lekapcsolja az elektromos hálózatot. Az alábbiakban leírt eljárás szerint manuálisan visszaállítható, de csak azután, hogy azonosították és megszüntették a beavatkozást kiváltó okokat. Ebben az esetben lépjen kapcsolatba a Szerviz Ügyfelekkel, akik erre szakosodott szakembert küldenek.

Kézi visszaállítás: (csak képzett műszaki szakemberek számára)

- Húzza ki az ellenállást a konnektorból.
- Határozza meg és szüntesse meg a probléma okát
- Fordítsa a gombot "minimum" állásba, amíg nem hallja a kattánást.
- Csavarja ki a 3 fedélcsavart, és vegye le a fedelet, ügyelve a figyelmeztető fénykábelekre
- Egy csavarhúzóval nyomja a termosztáton lévő piros gombot (a "SAFETY" felirat mellett) az eredeti helyzet felé, amíg nem hallja a "kattanást", amely feloldja a biztonsági zárat (ezt a műveletet kézi visszaállításnak nevezzük).
- Csukja be a fedelet (mindig ügyelve a kábelekre és a tömítésre), és csavarja be a 3 csavart.
- A gombot továbbra is "minimum" állásban tartva helyezze be az aljzatot az aljzatba, és állítsa be a kívánt hőmérsékletet.

Megjegyzés: a készülék magas energiahatékonysága érdekében ajánlott a termosztátot a "4" állásban maximálisan beállítani

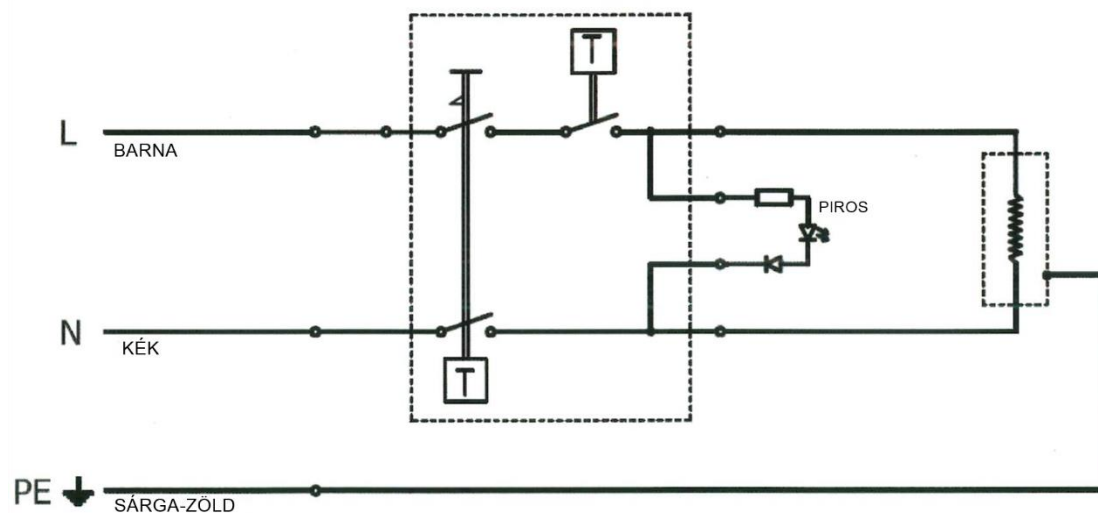
Megjegyzés: a maximális hőmérséklet nem ajánlott, mert ez elősegíti a berakódások kialakulását, amelyek viszont hozzájárulnak a túlzott energiafogyasztáshoz, és következésképpen elősegítik magának az ellenállásnak a gyorsabb elhasználódását.

ÜZEMELTETÉS ÉS ÚTMUTATÓ (a felhasználó számára):

FIGYELEM! A készüléket nem használhatják gyermekek, illetve fizikai, érzékszervi vagy szellemi fogyatékkal élő személyek, illetve tapasztalat és ismeretek hiányában lévők. A gyermekeket felügyelni kell, hogy ne játszanak a készülékkel. A tisztítást és karbantartást a felhasználó mellett nem végezhetik gyermekek. Tartsa a készüléket és annak kábelét gyermekek számára elérhetetlen helyen. Elektromos készülékek használatakor mindig be kell tartani az alapvető biztonsági óvintézkedéseket a tűz, az áramütés és a személyi sérülés veszélyének csökkentése érdekében.

FIGYELEM! Mielőtt bekapcsolja a készüléket, ellenőrizze, hogy vízbe merítette-e azt, ellenőrizve a szaniter tartály melegvízcsapjából kijövő vizet.

BEKÖTÉSI ÁBRA:



FIGYELMEZTETÉS:

- A gyártónak ellenőriznie kell a megfelelő biztonsági beállításokat a bojlerre vonatkozó szabványoknak való megfelelés érdekében.
- Az adott felhasználáshoz legmegfelelőbb fűtőelem kiválasztása az üzemmnök belátása szerint történik.
- >20°f keménységű víz esetén erősen ajánlott egy megfelelő rendszer (pl. vízlágyító) telepítése a bojler belsejében a vízkőképződés csökkentése érdekében.
- A víz keménységi fokától és a használati körülményektől függően a fűtőberendezés időszakos tisztítása (a vízkőlerakódások eltávolítása) lehet szükséges, ügyelve arra, hogy ne sérüljön meg

KARBANTARTÁS ÉS TISZTÍTÁS:

A karbantartást és a tisztítást kizárólag szakképzett műszaki személyzet vagy felhatalmazott szervizközpontok végezhetik, a hatályos szabályok és előírások betartásával.

A készüléket minden műszaki és/vagy tisztítási karbantartás előtt le kell választani a tápellátásról.

GARANCIA:

- A (korlátozott) jótállási feltételek a jogszabályi feltételekre és az európai irányelvekre vonatkoznak.
- A garancia érvényességének feltétele a készülék helyes, az utasításainknak megfelelő beszerelése és csatlakoztatása.
- A garancia nem terjed ki a következők esetén:
 - A telepítés során okozott kár
 - A készülék helytelen telepítése és karbantartásának hiánya
 - Nem megfelelő vagy szakképzetlen személyzet által végzett javítások
 - A készülék nem megfelelő használata
- A gyártó nem fedezi a készülék összeszerelésének és szétszerelésének költségeit.

Nyomtatásból vagy elírásból eredő hibákért felelősséget nem vállalunk. Az ábrák és a képek tájékoztató jellegűek. Az importőr fenntartja a jogot a tartalom megváltoztatására.

Kizárólagos magyarországi forgalmazó és a garanciális kötelezettségeket ellátja:

Cégnév: BOKOPRI Kft.

Székhely: HU-6500 Baja, Mártonszállási út 10.

Adószám: 14727667-2-03

Elérhetőség: szerviz@biokopri.hu

Web: www.biokopri.hu

BIOKOPRI
Megújuló energia és fűtéstechika