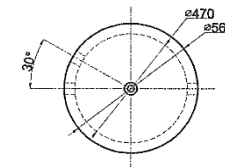
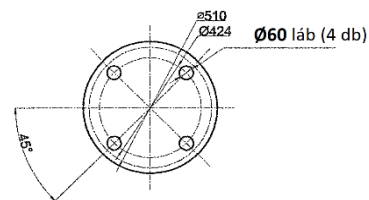
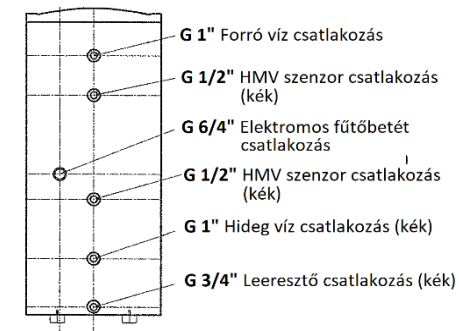
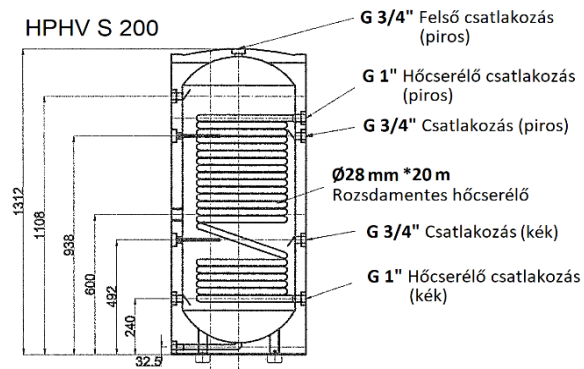


FALCON HPHV S INOX indirekt HMV tartály		200	300
Úrtartalom	L	200	300
Hőcserélő átmérője	mm	28	28
Hőcserélő hossza	m	20	35
Hőcserélő felülete	m ²	2,6	4,6
Szigetelés típus és vastagság	mm	PU 45	PU 50
Átmérő - szigetelés nélkül	mm	470	500
Átmérő - szigeteléssel	mm	560	600
Magasság	mm	1312	1554
Elektromos fűtőbetét csatlakozás	inch	G 6/4"	G 6/4"
Felső csatlakozás	inch	G3/4"	G 1"
Előremenő / meleg víz csatlakozás	inch	G1"	G 1"
Hőmérsékletérzékelő csatlakozás	inch	G 1/2"	G 1/2"
Visszatérő / hideg víz csatlakozás	inch	G 1"	G 1"
Leeresztő csatlakozás	inch	G 3/4"	G1"
Tömeg	kg	44	56
Névleges üzemi nyomás	Mpa	0,7	0,8
Max. üzemi nyomás	Pa	7	7
Max. üzemi hőmérséklet	°C	90	90
Energiaosztály		A	A
Állási hőveszteség	W	33	40

HPHV S 200



HPHV S 300

