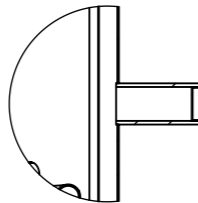
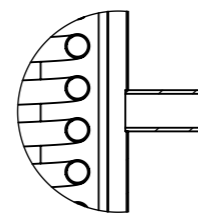


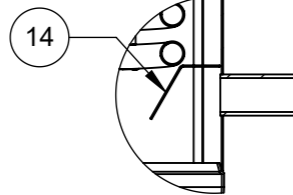
DETAIL C  
SCALE 1 : 10



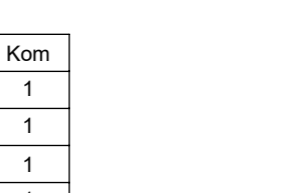
DETAIL D  
SCALE 1 : 10



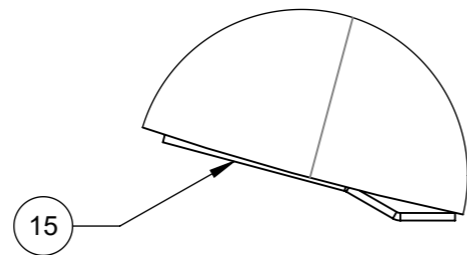
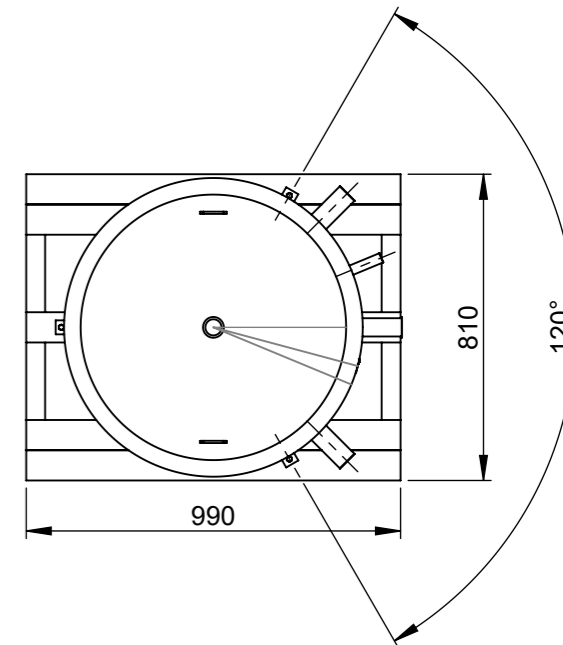
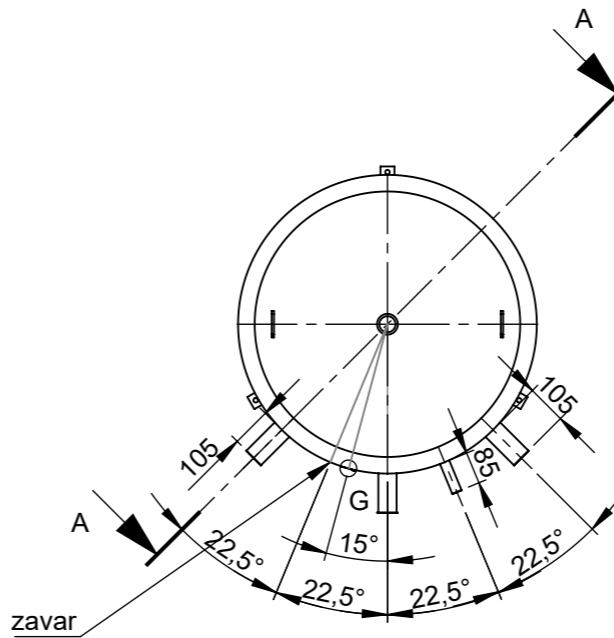
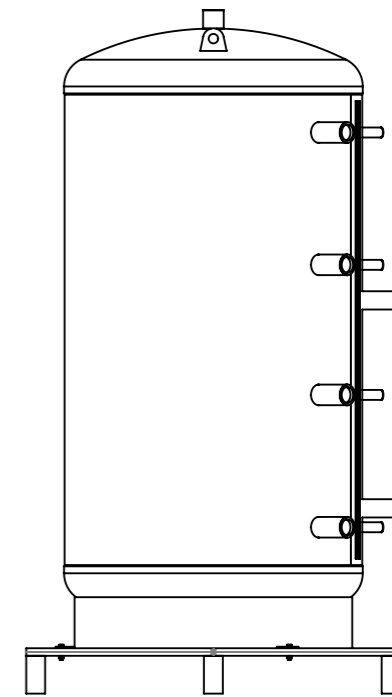
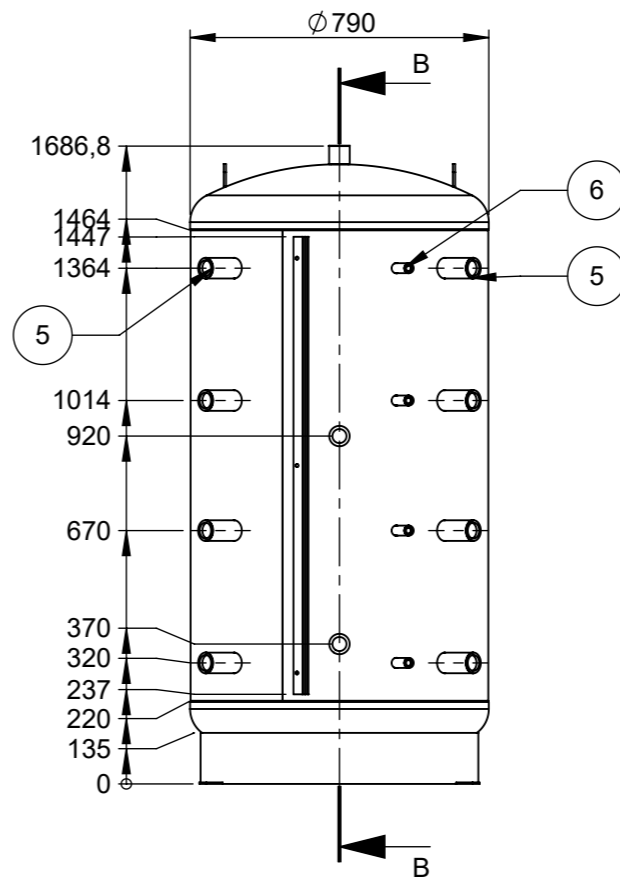
DETAIL E  
SCALE 1 : 10



DETAIL F  
SCALE 1 : 10



SECTION B-B



DETAIL G  
SCALE 1 : 1

	Šifra	Naziv	Kom	
	1	76681	Plajt spremnika	1
	2	35801	Podnica crna fi790x3 - gornja - CAS/CAS-S	1
	3	16379	Podnica crna fi790x3	1
	4	27708	Postolje spremnika	1
	5	18453	Kolčak crni 6/4" x 110 (54,5x110)	8
	6	18997	Kolčak crni 1/2"x90 (fi 26,4x90)	4
	7	11151	Kolčak crni 6/4" (54,5x48) DIN 2986/77	1
	8	26064	Uška spremnika	2
	9	27083	Uška postolja	3
	10	27365	Flah za podlogu vara	1
	11	17976	Drvena paleta CAS 801/1001	1
	12	13129	Vijak M8x35 DIN 933 5,8 Zn	3
	13	13134	Matica M8 DIN 934 5.6 Zn	3
	14	27173	Usmjerivač vode gornji+donji	4
	15	66709	Lajsna CAS-803	1
	16	68211	CIJEVNI IZMJENJIVAČ s nosačima fi 690/32x2 (CAS-850)	1
	17	17148	Kolčak crni 5/4"x105 (48,3x105)	2
	18	28444	PLASTIČNA ZAŠTITA MUFNE 6/4" CRNA	9
	19	18800	PLASTIČNA ZAŠTITA MUFNE 1/2" CRNA	4
	20	18807	PLASTIČNA ZAŠTITA MUFNE 5/4" CRNA	2

Naziv dijela	Sklop	135.7kg		Material <not specified>		
		Masa	Materijal	0	kom	
	Datum	Ime i prezime		Potpis		
	Crtao	13.12.2022.	Petar Perčić			
	Konstruirao					
Mjerilo	Akumulacijski spremnik CAS-S 803				Grupa	Rev.br.
1:20						00
					Broj pozicije	
					76632	

**Centrometal**  
TEHNIKA GRIJANJA