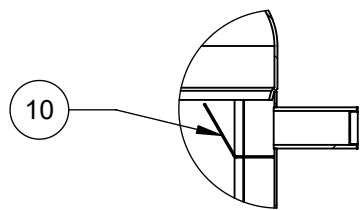
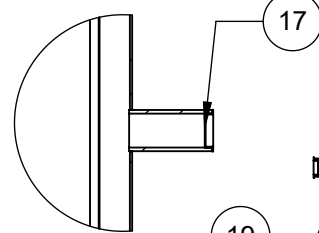


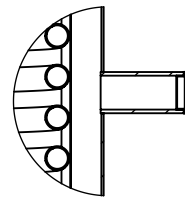
SECTION B-B



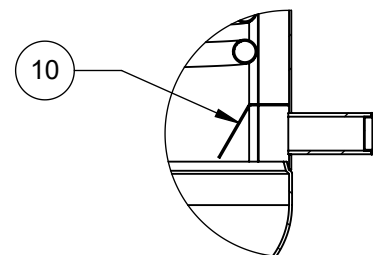
DETAIL C
SCALE 1 : 10



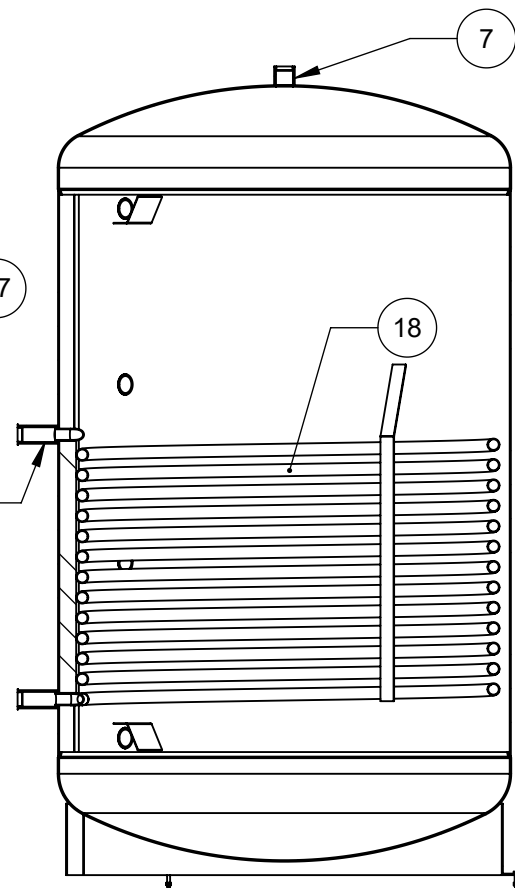
DETAIL D
SCALE 1 : 10



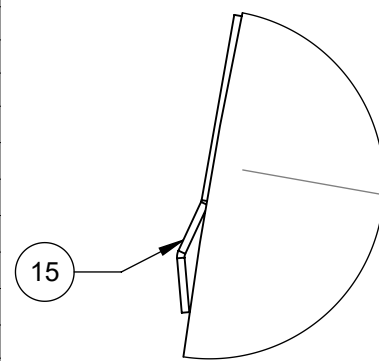
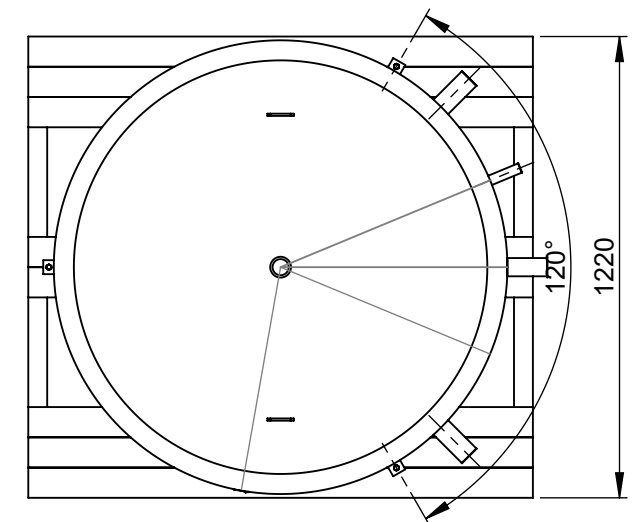
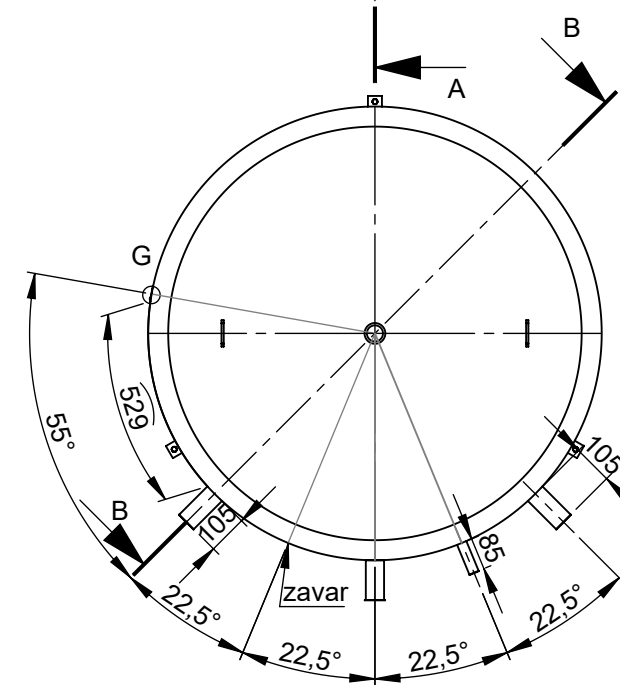
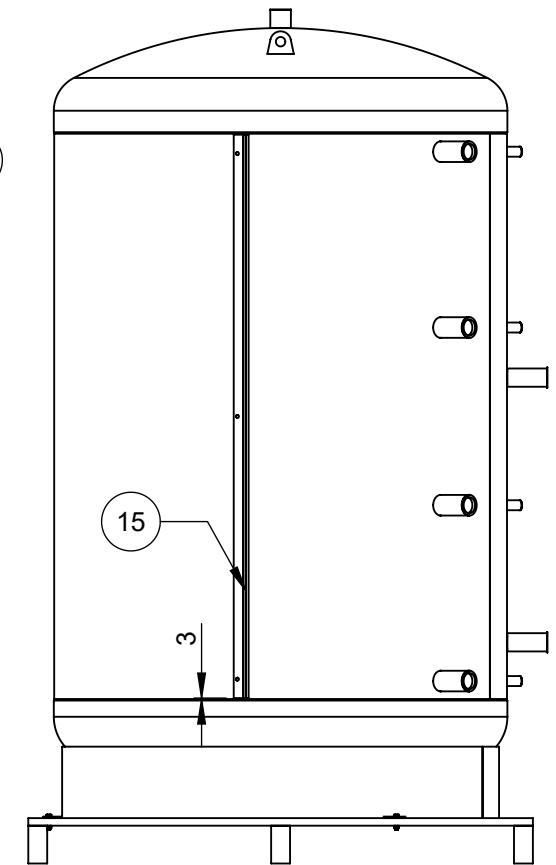
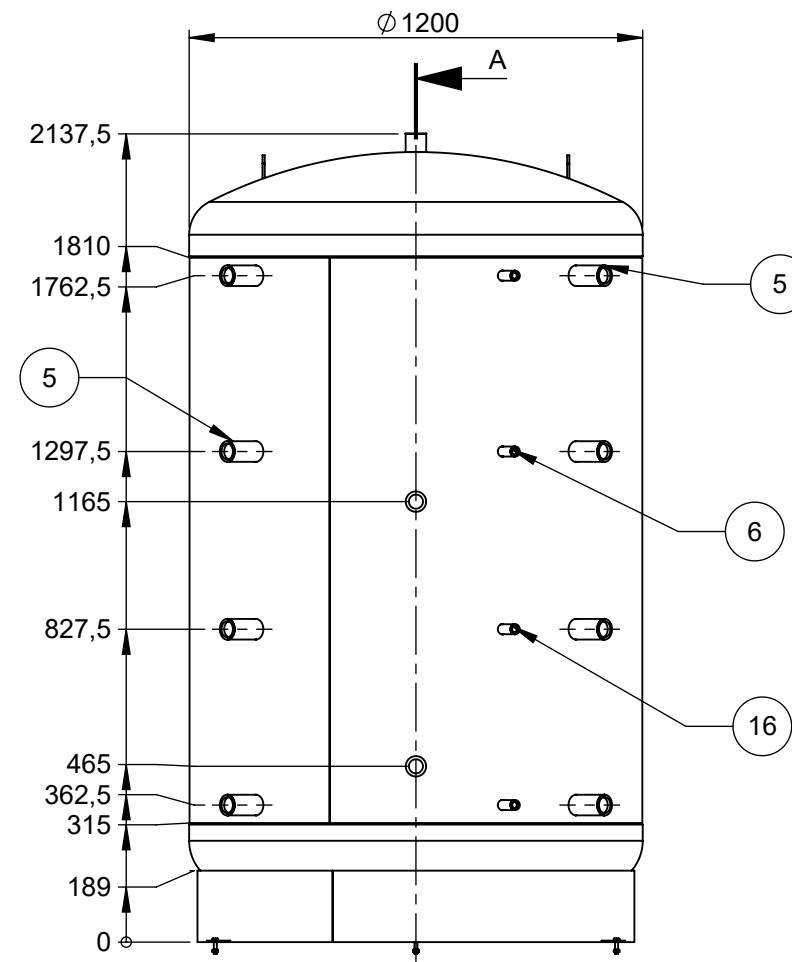
DETAIL E
SCALE 1 : 10



DETAIL F
SCALE 1 : 10



SECTION A-A



DETAIL G
SCALE 1 : 1

	Šifra	Naziv	Kom
1	76694	Plast akumulacijskog spremnika CAS 2003-S/2003-BS - 3 mm	1
2	35806	Podnica crna fi1200x4	1
3	18035	Podnica crna fi1200x4	1
4	35770	Postolja spremnika	1
5	18453	Kolčak crni 6/4" x 110 (54,5x110)	8
6	18997	Kolčak crni 1/2"x90 (fi 26,4x90)	4
7	11151	Kolčak crni 6/4" (54,5x48) DIN 2986/77	1
8	26064	Uška spremnika	2
9	27083	Uška postolja	3
10	27173	Usmjerivač vode gornji+donji	4
11	27175	Flah za podlogu zavara	1
12	19572	DRVENA AMBALAŽA CAS-2001 (1335x1220) samo donja	1
13	13129	Vijak M8x35 DIN 933 5.8 Zn	3
14	13134	Matica M8 DIN 934 5.6 Zn	3
15	66710	Lajsna CAS-1003	1
16	18800	PLASTIČNA ZAŠTITA MUFNE 1/2" CRNA	4
17	28444	PLASTIČNA ZAŠTITA MUFNE 6/4" CRNA	9
18	77016	CIJEVNI IZMJENJIVAČ s nosačima fi 1120/32x2 (CAS-2000)	1
19	17148	Kolčak crni 5/4"x105 (48,3x105)	2
20	18807	PLASTIČNA ZAŠTITA MUFNE 5/4" CRNA	2

Naziv dijela	332.5kg		Material <not specified>	0
	Masa		Materijal	kom
Datum	Ime i prezime		Potpis	
Crtao	18.1.2023.	Petar Perčić		
Konstruirao				
Mjerilo	Akumulacijski spremnik CAS-S 2003			Grupa
1:20				Rev.br. 00
			Broj pozicije 76646	

Centrometal
TEHNIKA GRIJANJA