



Első használat előtt, figyelmesen olvassa el a jelen használati útmutatót, és fordítson különös figyelmet a "FIGYELEM" szimbólummal jelölt bekezdésekre.

Kedves Ügyfelünk!

Köszönjük, hogy me gvásárolta a "THERMEX" elektromos vízmelegítőt.

A THERMEX vízmelegítőket szigorú előírások szerint tervezték és gyártják a működés megbízhatóságát és biztonságát garantáló hazai és nemzetközi szabványok szerint.

Ez a kézikönyv a **H_O (pro)** és **H_U (pro)** modellekre vonatkozik. A fűtőkészülék teljes neve és gyártási száma, amelyeket a "Gyártó jótállása" szakaszban ("Értékesítési értesítés" alszakasz) és a jeltáblán a fűtőtest borításán található.

ALKALMAZÁS

Az elektromos vízmelegítőt (a továbbiakban: EVM) úgy tervezték, hogy forró vizet biztosítson lakossági és ipari létesítményekben, amelyek megfelelő hidegvízellátással és tulajdonságokkal vannak ellátva.

Az EVM-t fűtött helyiségekben beltéri üzemeltetésre lettek kialakítva, és nem folyamatosátfolyásos működésre tervezték.

FŐBB MŰSZAKI JELLEMZŐK

Maximális hidegvizes hálózati nyomás – **0.8 MPa**.

Minimális hidegvizes hálózati nyomás – **0.05 MPa**.

Tápegység paraméterei - egyfázisú, feszültség **230 V ± 10%** és **50 Hz ± 1%** frekvencia.

Csőves fűtőelem (CSFE) teljesítménye - **1,5 KW**.

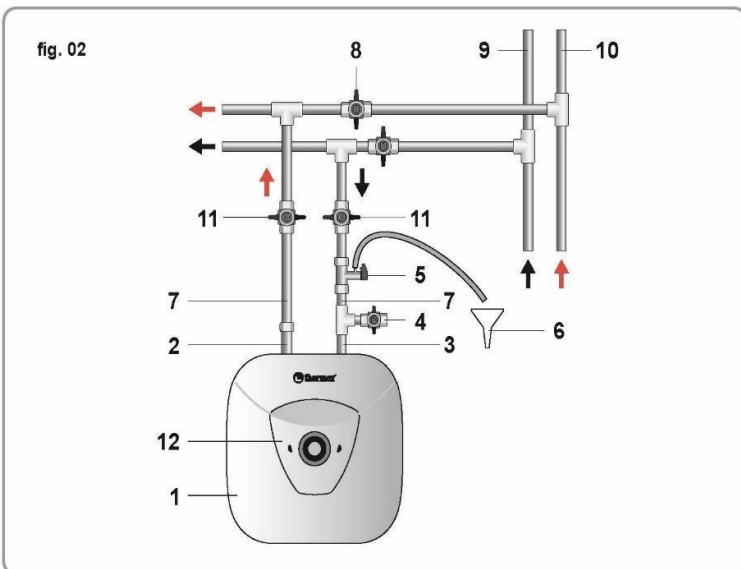
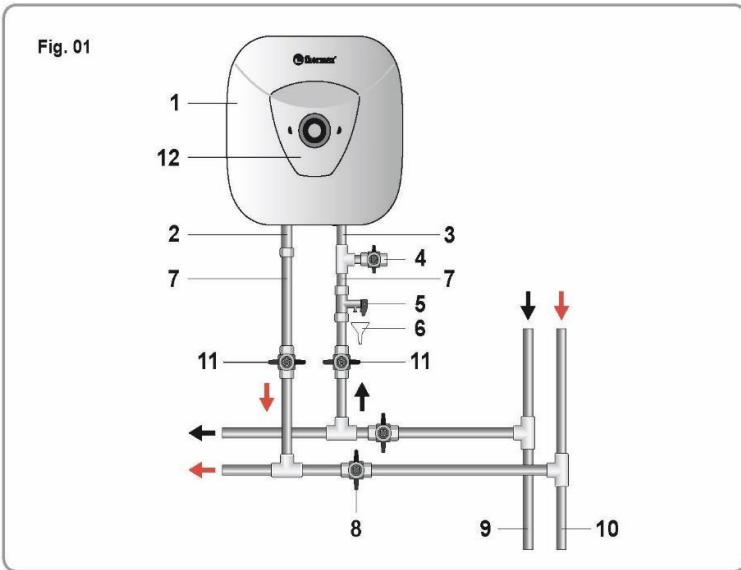
A meleg- és hidegvíz csatlakozó csövek átmérője - **1/2"**.

A fűtőberendezés védelmi osztálya -**IPX4**.

Űrtartalom, (l)	Felfűtési idő $\Delta T = 45^{\circ}\text{C}$, (1,5 KW)	Méretek (szélesség, magasság, mélység) mm	
		H_O (pro)	H_O (pro)
10	20 m	366 x 345 x 304	366 x 345 x 304
15	30 m	406 x 385 x 335	406 x 385 x 335
30	1 h 05 m	476 x 455 x 408	476 x 455 x 408

Alapfelszereltség

Vízmelegítő	1 db
GP típusú biztonsági szelep	1 db
Kezelési útmutató	1 db
Csomagolás	1 db
Elektromos vízmelegítő szerelési készlet	1 db



Ábrák 1 - 2:

1 – Elektromos vízmelegítő, 2 - melegvízvezeték, 3 – hidegvízvezeték, 4 - leeresztőszelep, 5 – Biztonsági szelep, 6 – lefolyó, 7 – tápellátás, 8 - elzárószelep elektromos vízmelegítő működésekor ,9 – hidegvíz fővezeték, 10 – melegvíz fővezeték, 11 - elzárószelep, 12 - védőburkolat.

LEÍRÁS ÉS MŰKÖDÉSI ELV

Az EVM a házból, a levehető karimából, a biztonsági szelepből és a védőburkolatból áll.

Az EVM külső burkolata ütésálló műanyag hőszigetelt acéltartályból és két menetes csőből áll a hidegvíz-bemenethez (kék gyűrűvel) és a melegvíz-kimenethez (piros gyűrűvel).

A belső tartály speciális bio-üveg-porcelán bevonattal rendelkezik, amely megbízhatóan védi a belső felületet a kémiai korrózió ellen.

A cső alakú fűtőelem, a termosztát és a magnézium anód a levehető karimára van szerelve.

Az elektromos vízmelegítő vízmelegítésre szolgál, és termosztát biztosítja a fűtési hőmérséklet szabályozásának lehetőségét +75°C-ig. A vízhőmérséklet beállítása a belső tartályban a vízmelegítő védőburkolatán található termosztát vezérlőegységgel történik. A termosztát hőmérsékletkapcsolóval is rendelkezik - az EVM túlmelegedés elleni biztonsági védőberendezéssel van ellátva, amely az elektromos vízmelegítő lekapcsolja az áramellátásról, ha a víz hőmérséklete meghaladja a 95°C-ot. (Működés közben az EVM burkolata felmelegedhet).

A H₂O (pro) és H₂U (pro) modelleknél az EVM hálózati kapcsoló a védőburkolaton van felszerelve. A közelében két "Power" és "Fűtés" jelzőlámpa található. A "Power" jelzőlámpa az EVM bekapcsolásakor világít. A "Fűtés" jelzőlámpa a vízmelegítéskor világít, és a beállított hőmérséklet elérésekor kialszik. A magnézium anódot úgy tervezték, hogy semlegesítse az elektrokémiai korrózió hatásait a belső tartályon.

A biztonsági szelep visszacsapó szelepként működik, biztosítva a vízmelegítőből a szennyvízhálózatba történő vízbeáramlás védelmét a szenny-vízhálózatban bekövetkező nyomáscsökkenés és a tartályban nagy vízhőfoke-melkedése révén bekövetkező nyomásemelkedés esetén, valamint a biztonsági szelep funkcióit, a tartályban nagy vízmelegítésnél a túlnyomást megszüntetve. A vízmelegítő működése során a vízmelegítő biztonsága érdekében készült biztonsági szelep a túlnyomás levezetésére szolgáló elszívó kivezetőcsövén víz szivároghat ki. Ennek a kivezető csőnek a légkör felé nyitottnak kell maradnia, és felszerelése után függőlegesen lefelé kell, hogy álljon.

biztonsági szelep kifolyócsővéből a víz elvezetését a lefolyóba a megfelelő elektromos vízmelegítő-elvezető beépítésével kell biztosítani.

Rendszeresen (legalább havonta egyszer) kis mennyiségű vizet kell a biztonsági szelep kifolyócsővéen keresztül a lefolyóba engedni a mészlerakódások eltávolítása és a szelep működésének tesztelése érdekében. A fogantyú szelep nyitására szolgál. A vízmelegítő működtetésekor ellenőrizni kell, hogy ez a fogantyú a tartályból lefolyó vizet lezáró helyzetben legyen.

BIZTONSÁGI INTÉZKEDÉSEK MEGHATÁROZÁSA

Az elektromos vízmelegítő elektromos biztonsága és korrózióvédelme csak akkor garantált, ha az alkalmazandó villanszerelési szabályoknak és előírásoknak megfelelően hatékony földelés van kialakítva.

Az elektromos vízmelegítő telepítése és üzemeltetése során a következők nem megengedettek:

- Az elektromos vízmelegítő áramellátása, ha az elektromos vízmelegítő nincs feltöltve vízzel.
- A védőburkolat eltávolítása bekapcsolt állapotban
- Az elektromos vízmelegítőt földelés nélkül használni, vagy vízvezetékot használni földelésként.
- Az elektromos vízmelegítőt 0,8 MPa-nál nagyobb nyomású vízellátáshoz csatlakoztatni.
- Az elektromos vízmelegítő biztonsági szelep nélküli vízellátáshoz való csatlakoztatása.
- A víz leeresztése az elektromos vízmelegítőből bekapcsolt áramellátás mellett.
- A gyártó által nem ajánlott pótalkatrészek használata.
- Az elektromos vízmelegítőből származó vizet főzéshez használni.
- Olyan szennyeződések (homok, apró kövek) tartalmazó víz használata, amelyek az elektromos vízmelegítő és a biztonsági szelep meghibásodásához vezethetnek.
- Az elektromos vízmelegítő konzolok kialakításának és beépítési méreteinek módosítása.

Figyeln kell a gyermekekre, hogy ne játszanak elektromos vízmelegítő-mel. Az elektromos vízmelegítő nem használható korlátozott fizikai, érzékszervi vagy szellemi képességekkel rendelkező személyek (beleértve a gyermekeket) által, illetve olyan személyek által, akik nem tudják, hogyan kell használni az elektromos vízmelegítőt, kivéve azokat az eseteket, amikor ez az elektromos vízmelegítő biztonságáért felelős személyek felügyelete vagy utasításai alapján történik.

TELEPÍTÉS ÉS CSATLAKOZTATÁS

Minden szerelési, vízvezeték- és villanszerelési munkát szakképzett személyzet végezzen.

ELRENDEZÉS ÉS TELEPÍTÉS

Az EVM beszerelését a házon lévő jelölésnek és a következő táblázatnak megfelelően kell elvégezni:

Címke	Úrtartalom	Elrendezés
H_O (pro)	10 - 30 l	O – függőleges, cső felele
H_U (pro)		U – függ., cső felele



A csövek hőveszteségének csökkentése érdekében ajánlott az EVM-t a lehető legközelebb telepíteni a melegvíz-felhasználás helyéhez. A beépítési hely kiválasztásakor figyelembe kell venni a vízzel töltött elektromos vízmelegítő teljes súlyát. Az alacsony teherbírású falakat és padlót ennek megfelelően meg kell megerősíteni. A falban lévő lyukak fúrásakor (készítéskor) vegye figyelembe a falban futó kábeleket, csatornákat és csöveket.

Az elektromos vízmelegítőt a falba rögzített kampós horgonyokra szerelt konzolokkal függesztik fel. A falra szerelt kampóknak ki kell zárniuk az elektromos vízmelegítő konzolok spontán mozgását a fal mentén.

Az elektromos vízmelegítő karbantartásához a védőburkolat és a legközelebbi felület közötti távolságnak a levehető karima tengelye irányában minden modell esetében legalább 0,5 m-nek kell lennie.

Annak érdekében, hogy a felhasználó és/vagy más személyek tulajdonában keletkező károkat elkerüljék a melegvíz-rendszer meghibásodása esetén, az elektromos vízmelegítőt vízszigeteléssel és csatornába való elvezetéssel ellátott helyiségekben lehet felszerelni, és semmiképpen sem szabad a víznek kitett tárgyakat az elektromos vízmelegítő alá helyezni. Ha nem védett helyiségekben helyezik el, az elektromos vízmelegítő alá egy (nem mellékelt) védőlemezt kell felszerelni, csatornába való bevezetéssel

Abban az esetben, ha az elektromos vízmelegítőt nehezen hozzáférhető helyeken helyezik el a karbantartás és a garanciális szerviz elvégzése érdekében (félemelet, fülkék, mennyezeti üregek stb.), az elektromos vízmelegítő beszerelését és leszerelését a felhasználó saját maga vagy saját költségére végzi.

VÍZVEZETÉKRE VALÓ CSATLAKOZÁS

A hideg vizet az elektromos vízmelegítő-be olyan előszűrővel kell bevezetni, amely legalább 200 µm méretű szemcsék kiszűrésére képes.

Szerelje fel a nyomáscsökkentő szelepet a hidegvíz-bemenetnél a kék gyűrűvel ellátott csőre, 3,5-4 fordulaton keresztül, biztosítva

A vízellátó rendszerhez való csatlakozást a H_U (pro) modell esetében a 2. ábra szerint (csövek felfelé), a H_0 (pro) modell esetében pedig az 1. ábra szerint kell elvégezni réz, műanyag csövek vagy speciális rugalmas szanitervezetékek használatával. Ne használjon használt rugalmas vezetékeket. Az elektromos vízmelegítő vízellátása a hidegvízvezetékekre szerelt szűrőn keresztül ajánlott (nem tartozik a szállítási terjedelemben)

After having connected open the EWH cold water inlet valve and hot water faucet mixer. When complete filling of EWH, water will constantly flow from tap faucet. Close the hot water tap on faucet mixer.

When connecting EWH in places not provided with water mains it is allowed to supply water to EWH from auxiliary tank using pumping station, or from the tank placed at a height of not less than 5 meters from the top of EWH.

Megjegyzés: az elektromos vízmelegítő üzemeltetése során a karbantartás megkönnyítése érdekében ajánlott a leeresztő szelepet (4) beépíteni (a leeresztő-csővel nem felszerelt modellek esetében). (nem tartozik az el-ektromos vízmelegítő szállítási körébe)).

Ha a víznyomás meghaladja a 0,8 MPat az elektromos vízmelegítő hidegvíz-be-meneténél, a biztonsági szelep előtt (a vízáramlás irányában), a megfelelő nyomáscsökkentő szelepet (nem az elektromos vízmelegítő-vel együtt szállított) kell felszerelni a víznyomásnak a szabványos szintre történő csökkentésére.

CSATLAKOZTATÁS A TÁPEGYSÉGHEZ



FIGYELEM! Az áram bekapcsolása előtt győződjön meg arról, hogy az elektromos vízmelegítő tele van vízzel!

A vízmelegítő elektromos hálózatra történő csatlakoztatása előtt győződjön meg arról, hogy a paraméterei megfelelnek a vízmelegítő műszaki specifikációinak.

A vízmelegítőt a biztonságos működés érdekében földelni kell. Az elektromos vízmelegítő az álló hálózati kábellel (opció) van felszerelve, eurodugóval (opció). A hálózati aljzatnak rendelkeznie kell földelőcsatlakozóval a csatlakoztatott földelő veze-téssel, és nedvességtől védett helyen kell lennie, vagy legalább IPX4 követelménynek kell megfelelnie..

ÜZEMELTETÉS ÉS KARBANTARTÁS

Üzemelés

Az EVM működése során a felhasználó, a fűtővíz hőmérsékletét a védőburkolaton található hőmérsékletállító gombbal állíthatja be.

Ha a vízhőmérséklet meghaladja a + 95°C értéket, a hőmérsékletkapcsoló működésbe lép és leállítja az EVM-t. A készülék újbóli üzembe helyezéséhez nyomja meg kattanásig az EVM védőburkolata alatt található kioldó csapot.

A jelzőlámpa jelzi az EVM üzemmódok be- és kikapcsolását a működés során.

KARBANTARTÁS

A magnézium anód karbantartása és annak időben történő cseréje kötelező feltétele az EVM hosszú távú működésének. Ezen követelmények be nem tartása a garancia elvesztését vonhatja maga után. A magnézium anód karbantartása és cseréje nem része a gyártó által vállalt jótállásnak.

A karbantartás során a magnézium anód állapotát és a fűtőbetéten lévő vízkő állapotát kell ellenőrizni. Ezzel egyidejűleg az EVM alján esetlegesen felhalmozódó maradékot is el kell távolítani.

A magnézium anódot legalább 2 évenként egyszer ki kell cserélni. Ha a víz nagy mennyiségű kémiai szennyeződést tartalmaz, a magnézium anódot gyakrabban kell cserélni. A fűtőbetéten a vízkő okozhat meghibásodást, ez nem garanciális eset, és cseréje nem tartozik a gyártó és az eladó garanciájába. Ha a fűtőbetéten vízkő van, akkor azt vízkőeltávolító eszközökkel vagy mechanikusan lehet eltávolítani. Az EVM maradékok eltávolításakor ne alkalmazzon túlzott erőt, és ne használjon súrolószereket, nehogy megsérüljön a belső tartály védőbevonata.

Az első karbantartás jelentősége abban áll, hogy a vízkő és a maradékok intenzitása alapján eldönthető, hogy a magnéziumanódon milyen fogyasztási feltételek mellett végezze el a következő karbantartási munkákat, és ennek következtében meghosszabbítható az élettartam. A fenti követelmények be nem tartása esetén az EVM élettartama csökken, növekszik az EVM meghibásodásának valószínűsége és a garancia érvényessége lejár.

A karbantartáshoz a következőket kell elvégezni:

- Kapcsolja ki az elektromos vízmelegítő áramellátását.
- Hűtse le a forró vizet, vagy engedje ki a keverőn keresztül.
- Elektromos vízmelegítő hidegvíz ellátásának lezárása.
- A hidegvíz-bemeneti vagy -leeresztő szelepre egy gumitömlő felhelyezése, a másik végét a lefolyóba engedve.
- Csavarja ki a nyomáscsökkentő szelepet vagy nyissa ki a leeresztő szelepet.
- Nyissa ki a keverő melegvízcsapját, és a tömlőn keresztül engedje le a vizet az elektromos vízmelegítőből.
- Távolítsa el a védőburkolatot, húzza ki a vezetékeket, csavarja le és vegye le a házról a levehető karimát;.
- Cserélje ki a magnézium anódot, szükség esetén tisztítsa meg a csöves fűtőegységet a vízkőtől, és távolítsa el a maradékot a tartályból.
- Szerelje össze, tölts fel az elektromos vízmelegítőt vízzel és
- kapcsolja be.

Ha az elektromos vízmelegítő karbantartását szakosodott szervezet

munkatársai végzik, a karbantartást végző szervezet pecsétjével ellátott jelet kell elhelyezni aszervizkuponon. Ha a magnézium anódot a fogyasztó önállóan cseréli ki, akkor a magnézium anód vásárlási bizonylatát csatolni kell ehhez a kézikönyvhöz.

LEHETSÉGES HIBÁK ÉS HIBAEELHÁRÍTÁS

Hiba	Lehetséges ok	Megoldás
Az elektromos vízmelegítő melegvíz-nyomása csökkent. A hidegvíznyomás szinten marad	Eltömődött beömlő biztonsági szelep	Vegye ki a szelepet, és tisztítsa meg vízben
Megnövekedett fűtési idő	A csöves fűtőegységet iszapréteg borítja	Távolítsa el a peremet és tisztítsa meg a fűtőegységet
	Csökkent a tápfeszültség	Vegye fel a kapcsolatot a hálózati szervizzel
A termikus kapcsoló gyakori kioldása	A beállított hőmérséklet közel van a határértékhez	Állítsa alacsonyabb hőmérsékletre a víz hőfokát
	A termosztátcső iszapos	Vegye ki az elektromos vízmelegítő levehető karimáját, és óvatosan tisztítsa meg a csövet
A motoros elektromos vízmelegítő nem melegíti a vizet. Nincs háttérvilágítás a jelzőlámpáknál.	A hőkapcsoló kioldott vagy nincs bekapcsolva.	Válassza le a tápellátásról, vegye le az elektromos vízmelegítő védőburkolatot, nyomja meg a csöves fűtőegység- kapcsolón lévő gombot, amíg nem hallja a kattantást szerelje fel a burkolatot és kapcsolja be a tápegységet.

Ezek a hibák nem az elektromos vízmelegítő hibái, és azokat a fogyasztónak vagy egy erre szakosodott szervezetnek saját költségén kell kijavítani.

Eladás

Az elektromos vízmelegítő telepítésére, üzemeltetésére és karbantartására vonatkozó szabályok betartása és a jelenlegi szabványoknak megfelelő vízminőség esetén a gyártó az elektromos vízmelegítő élettartamát a vásárlástól számított minimum 7 évben határozza meg.

Az elektromos vízmelegítő leszerelések és megsemmisítésekor tartsa be a helyi környezetvédelmi törvényeket és irányelveket.

A gyártó fenntartja a jogot, hogy előzetes értesítés nélkül változtatásokat eszközöljön a vízmelegítő kialakításában és

specifikációiban.

GYÁRTÓI GARANCIA

A gyártó a vízmelegítőre 2 év jótállási időt határoz meg, az alkatrészekre vonatkozó jótállási idő pedig a következő:

- víztartály (belső tartály) esetén - 5 év;
- egyéb alkatrészek (fűtőelem, termosztát, ellenőrző lámpák, tömítések, hőmérsékletjelző, nyomáscsökkentő szelep) esetében 2 év.

A jótállási időszakot az elektromos vízmelegítő értékesítésének időpontjától számítják. Ha nincs vagy javított az eladási dátum és a bolti bélyegző, a jótállási időszakot az elektromos vízmelegítő gyártásának dátumától kell számítani. A jótállási időn belüli reklamációkat csak az eladó jelzéseivel ellátott jótállási jegy és az elektromos vízmelegítő burkolatán lévő azonosító tábla bemutatása esetén fogadjuk el. vízmelegítő kiadásának dátuma a burkolaton található azonosító táblán található egyedi sorozatszámban van kódolva. Az elektromos vízmelegítő sorozatszáma tizenhárom számjegyből áll. A sorozatszám harmadik és negyedik számjegye a gyártás évét, az ötödik és hatodik számjegy a forgalomba hozatal hónapját, a hetedik és nyolcadik számjegy az elektromos vízmelegítő forgalomba hozatalának napját jelöli. A jótállási időn belüli reklamációkat csak az eladó jelzéseivel ellátott garanciajegy és az elektromos vízmelegítő burkolatán lévő azonosító tábla bemutatásával fogadják el.

A garancia csak az elektromos vízmelegítőre vonatkozik. A szerelési és csatlakoztatási elvek betartásáért a felelőség a vevőt (saját csatlakoztatás esetén) vagy a csatlakoztatást végző szerelőt terheli.

A gyártói garancia fenttartásának feltétele a magnézium anód évente való cseréje, to-vábbá, hogy a vevő számlával igazolni tudja a magnézium anód megvásárlását, vala-mint az anód cseréjét is! A magnézium anód első cseréjét legkésőbb az elektromos vízmelegítő beszerelésétől számított 12 hónapon belül el kell végezni. Amennyiben a beszerelésről szóló, a beszerelő cég pecsétjével ellátott jótállási jegyen nincs megjelölve a beszerelés időpontja, akkor az időtartamot a vásárlás időpontjától kell számítani. A gyártói garancia fenttartásához szükséges a rendszeres időszakos karbantartás és a mag-nézium anód időben történő éves cseréje. Az anód cseréjéhez mellékelni kell a jótállási jegyen szereplő jelölést, ha a cserét egy szervizhálózat végzi, vagy a tulajdonos általi csere esetén a vásárlásról szóló bizonylatot.

Az EVM telepítése és üzemeltetése során a fogyasztó köteles betartani azokat a követelményeket, amelyek biztosítják a készülék zavartalan működését a jótállási időszak alatt:

- Hajtsa végre az ebben a kézikönyvben szereplő biztonsági intézkedéseket és a telepítés, csatlakoztatás, üzemeltetés és karbantartás szabályait.
- Kerülje a gondatlan tárolásból, szállításból és telepítésből eredő mechanikai sérüléseket.
- Kerülje a víz befagyását az EVM-ben.

- Az EVM-ben a fűtéshez, mechanikai és kémiai adalékanyagok nélküli vizet használjon (lásd 5. pont).
- Az EVM-t az EVM-höz mellékelt, megfelelően működő túlnyomásos szeleppel üzemeltesse (lásd az 5. pont).

A gyártó nem vállal felelősséget az elektromos vízmelegítő itt meghatározott telepítési, üzemeltetési és karbantartási elveinek megsértéséből eredő hibákért, beleértve azokat az eseteket is, amikor ezek a hibák a hálózat (villamos energia és víz) érvénytelen para-métereire miatt keletkeztek, ahol az elektromos vízmelegítőt üzemeltetik, valamint harmadik fél beavatkozása miatt. A gyártó jótállása nem terjed ki az elektromos vízmelegítő megjelenésével kapcsolatos panaszokra.

A javítások, az alkatrészek és komponensek jótállási időn belüli cseréje nem hosszabbítja meg az EVM jótállási idejét általánosságban. A kicserélt vagy javított alkatrészek jótállási ideje egy hónap.

A GYÁRTÓRA VONATKOZÓ INFORMÁCIÓK

A gyártó:

THERMEX heating Technology (Jiangmen) CO., Ltd

No. 51, Jianshedonglu, Taoyuan town, Heshan City, Guangdong Province, PRC

 Minden modell tanúsított és megfelel a következő európai irányelvek követelményeinek: 2006/95/EC, 2004/108/EC.

Magyarországi importőr:

Kizárólagos magyarországi HIT Pro importőr: BIOKOPRI Kft.

Cím: 6500 Baja, Mártonszállási út 10., Tel.: 0036 79 320-058

Web: www.biokopri.hu, E-mail: info@biokopri.hu

Nyomtatásból vagy elírásból eredő hibákért felelősséget nem vállalunk. Az ábrák és a képek tájékoztató jellegűek. Az importőr fenntartja a jogot a tartalom megváltoztatására.

Kizárólagos magyarországi forgalmazó, és a garanciális kötelezettségeket ellátja:

Cégnév: BIOKOPRI Kft.

Székhely: HU-6500 Baja, Mártonszállási út 10.

Adószám: 14727667-2-03

Elérhetőség: szerviz@biokopri.hu

Web: www.biokopri.hu


Megújuló energia és fűtéstechika