



Elektromos vízmelegítő

Használati és bekötési útmutató

THERMEX IF COMFORT WiFi V



MIELŐTT ELŐSZÖR HASZNÁLNÁ AZ ELEKTROMOS VÍZMELEGÍTŐT, OLVASSA EL FIGYELMESEN EZT A HASZNÁLATI ÚTMUTATÓT.

KEDVES VÁSÁRLÓ!

Gratulálunk a THERMEX elektromos vízmelegítő megvásárlásához.

A THERMEX vízmelegítőket a hazai és nemzetközi szabványoknak szigorúan megfelelően tervezik és gyártják, garantálva a megbízhatóságot és a biztonságot.

Ez a kézikönyv az IF (Comfort) Wi-Fi THERMEX modellekre vonatkozik. Az Ön fűtőberendezésének teljes modellneve a "Gyártói garancia" fejezetben (az "Értékesítési megjegyzés" alfejezetben) és a fűtőberendezés burkolatán lévő jelölőtablán található.

1. FELHÍVÁS

Az elektromos vízmelegítőt úgy tervezték, hogy legalább 0,05 MPa és legfeljebb 0,7 MPa hidegvíz-vezetéknyomású háztartási és ipari létesítmények melegvízzel való ellátására szolgáljon.

A bojler beltéri fűtött helyiségekben kell üzemeltetni, és nem folyamatos áramlású üzemmódban való működésre tervezték.

2. SZÁLLÍTÁSI TERJEDELEM

Vízmelegítő	- 1 db.
GP típusú biztonsági szelep	- 1 db.
Használati útmutató	- 1 db.
Horgonyok a rögzítéshez (opció)	- 1 készlet
Csomagolás	- 1 db.

3. FŐBB MŰSZAKI JELLEMZŐK

A bojler tápellátásának $230\text{ V} \pm 10\%$ tartományban kell lennie. A táphálózat frekvenciája $50\text{ Hz} \pm 1\%$. A belső tartály térfogata és a fűtőelem teljesítménye a burkolaton lévő jelölőtablán van megadva. Menetátmérő a víz be- és kimeneti csövekben - G1/2 ".

A gyártó fenntartja a jogot, hogy előzetes értesítés nélkül változtasson a fűtőberendezés kialakításán, teljes készletén és specifikációján.

Modell	Vízmelegítő hasznos térfogat, l	Átlagos fűtési idő $\Delta T = 45^\circ \text{C}$ 2 kW mellett	Telepítés
IF 30 V (comfort) Wi-Fi	25	0 óra 39 perc.	függőleges
IF 50 V (comfort) Wi-Fi	42	1 óra 06 perc.	függőleges
IF 80 V (comfort) Wi-Fi	67	1 óra 45 perc.	függőleges
IF 100 V (comfort) Wi-Fi	84	2 óra 12 perc.	függőleges
IF 50 H (comfort) Wi-Fi	42	1 óra 06 perc.	vízszintes
IF 80 H (comfort) Wi-Fi	67	1 óra 45 perc.	vízszintes

4. LEÍRÁS ÉS MŰKÖDÉSI ELV

A bojler külső burkolata ütésálló műanyagból készült. A belső tartályok speciális bio-üveg-porcelán bevonattal rendelkeznek, amely megbízhatóan védi a belső felületet a kémiai korrózió ellen. A külső burkolat és a belső tartály közötti teret poliuretánhabbal töltik ki - ez egy modern, ökológiailag tiszta hőszigetelés, amely a legjobb hőtakarékossági jellemzőkkel rendelkezik. Az IF (comfort) Wi-Fi modellek két csavaros fűvókával rendelkeznek: a hideg víz bevezetéséhez (1. ábra, 3.) kék gyűrűvel és a meleg víz kivezetéséhez (1. ábra, 2.) - piros gyűrűvel, és egy további leeresztőcsatlakozással (fém dugógombbal lezárva) vannak felszerelve a víz leeresztéséhez és a belső tartály átöblítéséhez (1. ábra, 17.). A kezelőpanel minden modellnél a vízmelegítő elülső oldalán található. (1. ábra, 16.).

A csöves fűtőelem, a termosztát és a termikus kapcsoló érzékelői a levehető karimára vannak szerelve. A fűtőbetét a víz melegítésére szolgál, a termosztát pedig a fűtési hőmérsékletet $+65^\circ \text{C}$ -ig történő szabályozását teszi lehetővé. Minden modell elektronikus vezérléssel rendelkezik, érzékelőbeállítással. Az elektronika automatikusan a felhasználó által beállított szinten tartja a víz hőmérsékletet. A termosztát a bojler túlmelegedése elleni védelemre szolgál, amely a fűtőbetétet lekapcsolja az áramellátásról, ha a víz hőmérséklet meghaladja a 95°C -ot. (3. ábra).

A biztonsági szelep (1. ábra, 5.) visszacsapó szelepként működik, biztosítva a vízmelegítőből a szennyvízhálózatba történő vízbejutás védelmét a szennyvízhálózatban bekövetkező nyomásnövekedés és a tartályban nagy vízmelegítésnél bekövetkező nyomásnövekedés esetén, valamint a biztonsági szelep funkcióit, a tartályban nagy vízmelegítésnél a túlnyomás megszüntetését. A vízmelegítő működése során a vízmelegítő biztonsága érdekében készült túlnyomás levezetésére a biztonsági szelep elszívó kivezető csövén keresztül víz szivároghat ki. Ennek a kivezető csőnek a légkör felé nyitottnak kell maradnia, és állandóan lefelé kell felszerelni.

A biztonsági szelep kifolyójából a víz elvezetését a lefolyóba a megfelelő vízmelegítő-elvezető beépítésével kell biztosítani.

Rendszeresen (legalább havonta egyszer) kis mennyiségű vizet kell a biztonságiszelep kifolyócsövén keresztül a lefolyóba engedni, hogy eltávolítsuk a mészlerakódásokat

a szelep működési funkciójának teszteléséhez. A fogantyú (1. ábra,) a szelep nyitásra szolgál. A vízmelegítő működtetésekor ezt a fogantyút a tartályból lefolyó vizet lezáró helyzetben kell tartani.

5. BIZTONSÁGI INTÉZKEDÉSEK MEGHATÁROZÁSA

A bojler elektromos biztonsága és korrózióvédelme csak akkor garantált, ha az alkalmazandó villanszerelési szabályoknak és előírásoknak megfelelően hatékony földelés van.

A vízvezetékcsöveknek és szerelvényeknek meg kell felelniük a vízvezeték paramétereinek, és rendelkezniük kell a szükséges minőségi tanúsítványokkal.

A bojler telepítése és üzemeltetése során a következők nem megengedettek:

- A bojler működtetése, ha az nincs feltöltve vízzel.
- A védőburkolat eltávolítása bekapcsolt állapotban.
- Használni a bojler földelés nélkül, vagy vízvezetékét használni földelésként.
- A vízmelegítő csatlakoztatása 0,7 MPa-nál nagyobb nyomású vízellátáshoz.
- A bojler biztonsági szelep nélküli vízellátáshoz való csatlakoztatása.
- A víz leeresztése a bojlerből bekapcsolt áramellátás mellett.
- A gyártó által nem ajánlott pótalkatrészek használata.
- A bojlerből származó víz felhasználása főzéshez.
- Szennyeződések (homok, apró kövek) tartalmazó víz használata, ami a bojler és a biztonsági szelep meghibásodásához vezethet.
- A vízmelegítő konzolok tervezési és beépítési méreteinek módosítása.

A környezeti hőmérsékletnek 3°C és 40°C között kell lennie. A bojler fagyasztóban lévő víz negatív hőmérsékleten meghibásodást eredményez, ami nem garanciális eset.



Figyelni kell a gyermekekre, hogy ne játsszanak a vízmelegítővel. A bojler nem olyan személyek (beleértve a gyermekeket is) általi használatra szánják, akik korlátozott fizikai, érzékszervi vagy szellemi képességekkel rendelkeznek, vagy akik nem tudják, hogyan kell használni a bojler, kivéve azokat az eseteket, amikor ez a berendezés biztonságáért felelős személyek felügyelete vagy utasításai alapján történik.

A vízmelegítő működése során rendszeresen ellenőrizni kell a megfelelő állapotot (csepegés, égő szag, szikrázó vezeték stb. hiánya). A vízmelegítő működésének hosszabb megszakítása, vízellátási zavarok esetén a bojler ki kell kapcsolni, és a hidegvíz-bemeneti szelepet el kell zárni.

6. TELEPÍTÉS ÉS CSATLAKOZTATÁS

Minden szerelési, vízvezeték- és villanszerelési munkát szakképzett személynek kell elvégeznie.

7. ELRENDEZÉS ÉS TELEPÍTÉS

Minden szerelési, vízvezeték- és villanszerelési munkát szakképzett személyzetnek kell elvégeznie.

A bojler beszerelését a házon lévő jelölésnek megfelelően kell elvégezni.

A csövek hőveszteségének csökkentése érdekében ajánlott a bojler a lehető legközelebb telepíteni a melegvíz-felhasználás helyéhez.

A beépítési hely kiválasztásakor figyelembe kell venni a vízzel töltött berendezés teljes súlyát. Az alacsony teherbírású falakat és padlót ennek megfelelően meg kell erősíteni. A falban lévő lyukak fúrásakor (készítéskor) vegye figyelembe a falban lévő kábeleket, csatornákat és csöveket.

A vízmelegítőt a falba rögzített kampós horgonyokra függesztett konzolokkal függesztik fel. A falra szerelt kampóknak ki kell zárniuk a vízmelegítő konzolok spontán mozgását a fal mentén.

A gyártó nem vállal felelősséget a horgonyok nem megfelelő elhelyezésével és kiválasztásával kapcsolatos bojler leesésekért.

A bojler karbantartásához a védőburkolat és a legközelebbi felület közötti távolságnak a levehető karima tengelye irányában minden modell esetében legalább 30 cm-nek kell lennie.



Annak érdekében, hogy a felhasználó és/vagy harmadik személyek tulajdonában keletkező károkat elkerüljék a melegvíz-rendszer meghibásodása esetén, a vízmelegítőt vízszigeteléssel és csatornába történő elvezetéssel rendelkező helyiségekben kell felszerelni, és semmiképpen sem szabad a víznek kitett tárgyakat a bojler alá helyezni. Ha nem védett helyiségekben helyezik el, a vízmelegítő alá egy (nem mellékelt), a csatornába történő vízvezetéssel ellátott védőlemezt kell felszerelni.

Abban az esetben, ha a berendezést nehezen hozzáférhető helyeken helyezik el a karbantartás és a garanciális szerviz elvégzése érdekében (félemelet, fürkék, mennyezeti üregek stb.), a bojler beszerelését és leszerelését a felhasználó saját maga vagy saját számlájára végzi.

Megjegyzés: a biztonsági tálca nem tartozik a bojler szállítási körébe.

8. VÍZVEZETÉKRE VALÓ CSATLAKOZÁS

A hideg vizet a bojlerba olyan előszűrővel kell bevezetni, amelynek vízkezelési szintje legalább 200 µm.

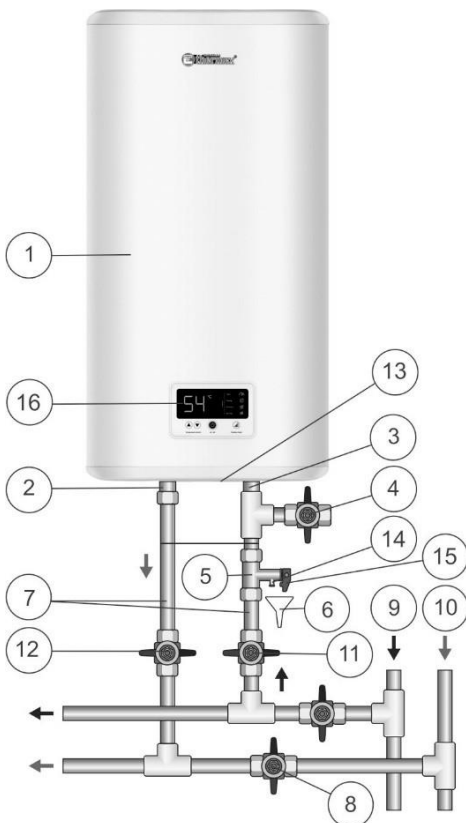
Szerelje fel a nyomáscsökkentő szelepet (1. ábra, 5.) a hidegvíz-bemeneti csőre (1. ábra, 3.) a kék gyűrűvel 3,5-4 fordulatot, biztosítva az illesztés tömítettségét bármilyen tömítőanyaggal (len, FUM-szalag stb.).

A vízmelegítő működése során megfigyelheti, hogy a vízmelegítő biztonságának biztosítása érdekében a biztonsági szelep kimeneti csövéből víz szivárog ki a túlzott nyomáscsökkentés miatt. A nedvesség elvezetésére a vízvezető nyíláshoz ajánlott megfelelő átmérőjű gumi vagy szilikoncsövet csatlakoztatni.

A vízvezetékhez való csatlakoztatást az 1. ábra szerint kell elvégezni réz, műanyag csövek vagy speciális rugalmas szanitervezetékek használatával. Ne használjon használt hajlékony vezetékeket. A bojler vízellátása a hidegvízvezetékre szerelt szűrőn keresztül ajánlott (nem tartozik a szállítási terjedelembé).



Ne használjon használt hajlékony tápcsöveket. Ne üzemeltesse a bojler biztonsági szelep nélkül vagy más gyártó által gyártott szeleppel.



1. ábra. A bojler csatlakozási diagramja a vízellátáshoz

1. ábra: 1-Bojler / 2-melegvízcső / 3-hidegvízcső / 4-leeresztő szelep (nem tartozik a szállítási terjedelemben) / 5-biztonsági szelep / 6-lefolyó (nem tartozik a szállítási terjedelemben) / 7-tápcső / 8-elzárószelep vízmelegítő-üzem esetén / 9-hidegvízvezeték / 10-melegvízvezeték / 11-hidegvíz elzárószelep / 12-melegvíz elzárószelep / 13-védőburkolat / 14-a biztonsági szelep elszívócsöve / 15-a nyomáscsökkentő szelep nyitására szolgáló fogantyú / 16-vezérlőpanel.

A vízmelegítő csatlakoztatása után győződjön meg arról, hogy a hidegvíz elzárószelep nyitva van, és a melegvíz elzárószelep (8) zárva van. Nyissa ki a bojler hidegvízcsapját (11), a melegvíz-kifolyószelepet (12) és a keverő melegvízcsapját, hogy a levegő kiáramoljon a bojlerből. A vízmelegítő végső feltöltésekor a keverőcsapból folyamatosan víz fog kifolyni. Ha a bojler olyan helyeken csatlakoztatják, ahol nincs vízellátás, akkor a vízmelegítőt szivattyúállomás segítségével segédtartályból vagy berendezés teteje felett legalább 5 méteres magasságban elhelyezett tartályból szabad vízzel ellátni.

Megjegyzés: a bojler üzemeltetése során a karbantartás megkönnyítése érdekében ajánlott a leeresztő szelep (1. ábra, 4. o.) beszerelése az 1. ábra szerint (leeresztő csővel nem felszerelt modellek esetén). (nem tartozik a bojler szállítási körébe)).

Ha a víznyomás meghaladja a 0,7 MPa-t a bojler hidegvíz-bemeneténél, a biztonsági szelep előtt (a vízáramlás irányában), akkor a megfelelő nyomáscsökkentő szelepet (amely nem tartozik az bojlerhez) kell felszerelni a víznyomás szabványosra csökkentése érdekében.

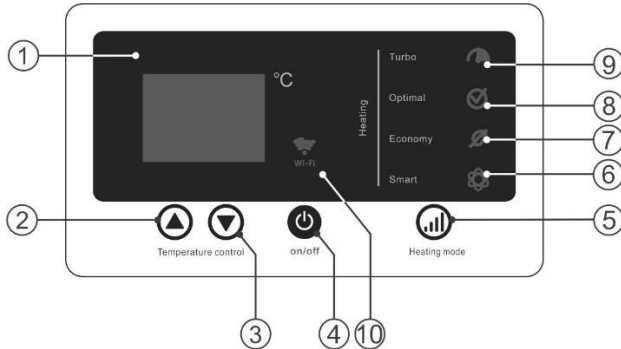
9. CSATLAKOZTATÁS A TÁPEGYSÉGHEZ

A vízmelegítő elektromos hálózatra történő csatlakoztatása előtt győződjön meg arról, hogy annak paraméterei megfelelnek a vízmelegítő műszaki előírásainak.

FIGYELEM! Az áram bekapcsolása előtt győződjön meg arról, hogy a bojler tele van vízzel!

A vízmelegítőt a biztonságos működés érdekében földelni kell. A bojler az álló hálózati kábellel (opció) van felszerelve, eurodugóval (opció). A hálózati aljzatnak rendelkeznie kell földelőcsatlakozóval a csatlakoztatott földelő vezetékkel, és a nedvességtől védett területen kell elhelyezkednie, vagy legalább 1RX4 követelménynek kell megfelelnie.

10. MŰKÖDÉS



2. ábra. Elektronikus vezérlőpanel

2. ábra: 1 - LCD kijelző, 2 - "▲" gomb Hőmérsékletszabályozás / a fűtési hőmérséklet növelése, 3 - "▼" gomb Hőmérsékletszabályozás / a fűtési hőmérséklet csökkentése, 4 - "on/off" gomb / bekapcsolás/kikapcsolás, 5 - "Heating mode" gomb / fűtési teljesítmény beállítása, 6 - "Smart" üzemmód kijelzése, 7 - "Economy" kijelzés / minimális teljesítmény, 8 - "Optimal" kijelzés / hagyományos teljesítmény, 9 - "Turbo" kijelzés / maximális teljesítmény, 10 - Wi-Fi funkció.

A bojler be-/kikapcsolása a központi gomb megnyomásával történik "be/ki" (2. ábra, 4.), miközben a kijelzőn az előre kiválasztott fűtési hőmérséklet látható. 2,5 másodperc múlva a kijelzőn megjelenik a vízmelegítőben lévő víz aktuális hőmérséklete. A fűtési teljesítmény kiválasztása a kezelőpanelen található "Fűtési mód" (2. ábra, 5.) gomb megnyomásával történik. A 2 kW-os üzemmódot a "Turbo"(2. ábra, 9.), az 1,3 kW-ot az "Optimal" (2. ábra, 8.), a 0,7 kW-ot pedig a "Economy" (2. ábra, 7.) ellenőrző lámpa jelzése kíséri.

A "Smart" intelligens üzemmód bekapcsolása a "Smart" jelzőlámpa jelzésével jár együtt (2. ábra, 6.). Ebben a működési módban a bojler képes tanulmányozni és rögzíteni a felhasználó melegvíz-használati szokásait, és előre elkészíteni a meleg vizet a következő vízciklusra (7 nap egy ciklusban). Amikor a felhasználóknak nincs szükségük meleg vízre, a víz minimális hőmérsékleten tartható. Így kényelem és energiatakarékosság érhető el. Ezt az üzemmódot azok használják, akik rendszeresen használnak meleg vizet.

A bojler működése során a felhasználó beállíthatja a víz fűtés hőmérsékletét két "▲" gomb segítségével "▼" Hőmérsékletszabályozás (2. ábra, 2. és 3. pont).

Ha télen nem használja a vízmelegítőt-t, és fennáll a fő vízvezetékek és maga a vízmelegítő befagyásának lehetősége, akkor a belső tartály károsodásának elkerülése érdekében ajánlott kikapcsolni az áramot és leengedni a vizet az bojlerből.

A mobilszekőről történő vezérléshez a vízmelegítő Wi-Fi funkcióval rendelkezik.

1. Telepítse a "Thermex Home" alkalmazást a GooglePlay vagy az AppStore alkalmazásból. Hozzon létre egy fiókot.

2. A vízmelegítő panelen nyomja meg és tartsa lenyomva a 2. és a 3. gombot (2. ábra).Megjelenik Wi-Fi jelzés (2. ábra, 10. oldal).

3. A "Thermex Home" alkalmazásban:

kattintson az Eszköz hozzáadása gombra / a legördülő listából válassza a Vízmelegítőt / ezután kövesse az alkalmazásiutasításokat.

Hibák:

győződjön meg róla, hogy a Wi-Fi funkció engedélyezve van a mobil eszközén / győződjön meg róla, hogy csatlakozik az internethez / vagy lépjen kapcsolatba szolgáltatójával.

11. MŰSZAKI KARBANTARTÁS

Karbantartáskor a fűtőbetéten lévő vízkövet ellenőrzik. Ezzel egyidejűleg a bojler alján esetlegesen felhalmozódó maradékot is eltávolítják. Ha a fűtőbetéten vízkő van, azt vízkőeltávolító eszközökkel vagy mechanikusan lehet eltávolítani. Az első műszaki karbantartást a csatlakoztatástól számított egy év elteltével ajánlott elvégeztetni egy erre szakosodott szervezet szakembereivel, és a vízkő és a maradékok intenzitásától függően meghatározni az utólagos karbantartási időközöket. Ez az intézkedés meghosszabbítja a bojler maximális élettartamát.

A magnézium anód első cseréjét legkésőbb a beszerelésétől számított 12 hónapon belül kell elvégezni. Amennyiben a telepítő cég pecsétjével ellátott jótállási jegyen nincs feltüntetve a beszerelés, az időtartamot a vásárlás időpontjától kell számítani. A rendszeres időszakos karbantartás és a magnézium anód időben történő éves cseréje elengedhetetlen a gyártói garancia fenntartásához. Az anód cseréjéhez mellékelni kell a jótállási jegyen szereplő jelölést, ha a cserét egy szervizszervezet végzi, vagy a tulajdonos által végzett csere esetén a vásárlásról szóló, mellékelte eladási bizonylatot.



FIGYELEM: a vízkő felhalmozódása a fűtőbetéten károsíthatja azt.

Megjegyzés: A fűtőbetét vízkő képződésből eredő kárai nem képezik a garancia tárgyát. A rendszeres karbantartás nem tartozik a gyártó és az eladó garanciájába.

A karbantartás során a következőket kell elvégezni:

- Kapcsolja ki a bojler áramellátását;
- Hűtse le a forró vizet, vagy engedje ki a keverőn keresztül;
- Kapcsolja ki a hideg vízellátást a bojlerba;
- Csavarja ki a nyomáscsökkentő szelepet vagy nyissa ki a leeresztő szelepet;
- A hidegvíz-ellátás be- vagy kivezető szelepeire egy gumitömlő felhelyezése, a másik végét a lefolyóba küldve;

Nyissa ki a keverő melegvízcsapját, és engedje le a vizet az bojlerből a tömlőn keresztül;
Távolítsa el a védőburkolatot, húzza ki a vezetékeket, csavarja le és vegye le a házról a levehető karimát;
Szükség esetén tisztítsa meg a fűtőbetétet a vízkőtől, és távolítsa el a maradékot a tartályból;
Szerelje össze, töltsse fel a vízmelegítőt vízzel és kapcsolja be.

A lefolyócsővel ellátott modelleknél elegendő elzárni a hideg víz áramlását az bojlerba, lecsavarni a lefolyócső lefolyócsonkját, és megnyitni a melegvízcsapot. Miután a víz kiürült, egy időre meg lehet nyitni a hidegvíz-ellátást a bojlerban a további tartálymosáshoz.

Ha a vízmelegítő karbantartását szakosodott szervezet erői végzik, a karbantartást végző szervezet pecsétjével ellátott jelölést kell elhelyezni az üzemi szelvényen.

12. A LEHETSÉGES HIBÁK ÉS AZOK ORVOSLÁSA.

Üzemzavar	Lehetséges ok	Hogyan kell orvosolni
A vízmelegítő melegvíz-nyomása csökkent. A hidegvíz nyomás továbbra is tartja a szintet.	Eltömődött beömlő biztonsági szelep	Vegye ki a szelepet, és tisztítsa meg vízben
A fűtési idő megnövekedett	A fűtőbetét iszapréteggel borítja.	Távolítsa el a peremet, és tisztítsa meg a fűtőbetétet
	A tápfeszültség csökkent	Ellenőrizze a feszültséget és hárítsa el a hibát
A termikus kapcsoló gyakori kioldása	A beállított hőmérséklet közel van a határértékhez	A vízmelegítési hőmérséklet alsó értékének beállítása
	A termosztátcső iszappal van borítva.	Vegye ki a bojlerből az eltávolítható karimát, és óvatosan tisztítsa meg a csövet a vízkőtől.
A bojler működik, de nem melegíti a vizet	Szelep (1. ábra, 8.) nem zárt, vagy hibás	Zárja le vagy cserélje ki a szelepet (1. ábra, 8.).

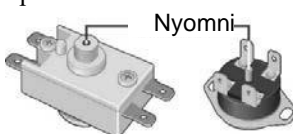
<p>A bekapcsolt bojler nem melegíti a vizet. Nincs háttérvilágítás a jelzőlámpáknál.</p>	<p>1) Nincs feszültség az elektromos hálózatban; 2) Sérült tápkábel. 3) Hőkapcsoló aktiválva és nem bekapcsolva</p>	<p>1) Ellenőrizze a feszültséget a konnektorban; 2) Forduljon egy szakképzett szervizközpont 3) Válassza le a tápegységet, vegye le a bojler védőburkolatot, nyomja meg a hőkapcsoló gombját, amíg kattantást nem hall (2. ábra) szerelje fel a fedelet, és kapcsolja be a készüléket.</p>
--	---	--

Hibakód	Hiba jelentése	Hibaelhárítás
E1	88° C feletti vízhőmérséklet	Kapcsolja ki az áramellátást, nyissaki a kifolyószelepet, tegyen hideg vizet, majd kapcsolja be, hiba eltávolítása. Ha a hiba nem javítható, kérjük, lépjen kapcsolatba az ügyfélszolgálattal.
E2	Hőmérsékletérzékelő hiba (rövidzárlat vagy nyitott áramkör)	Cserélje ki a hőmérséklet-érzékelőt és kapcsolja be újra, hiba eltávolítása. Ha a hiba nem javítható, forduljon az ügyfélszolgálathoz
E3	A fűtőelem akkor melegszik, amikor nincs víz a tartályban.	Kapcsolja ki az áramellátást, nyissaki a kifolyószelepet, töltsen meg a tartályt vízzel, majd kapcsolja be, hiba elhárítás. Ha a hiba nem javítható, kérjük, forduljon az ügyfélszolgálathoz.

Ezek a hibák nem a bojler hibái, és azokat a fogyasztónak vagy egy erre szakosodott szervezetnek kell saját költségén kijavítania.

Ha a fenti ajánlások alapján nem sikerül megoldani a problémákat, vagy ha egyéb problémák merülnek fel, forduljon a kezelési útmutatóban felsorolt hivatalos szervizközpont.

2.ábra Hőkapcsoló elrendezésének diagramja



13. ELEKTROMOS VÍZMELEGÍTŐK SZÁLLÍTÁSA ÉS TÁROLÁSA

Az elektromos vízmelegítők szállítása és tárolása a csomagoláson található manipulációs jelöléseknek megfelelően történik:



- meg kell védeni az árut a nedvességtől



- törékeny, kényes kezelés



-ajánlott tárolási hőmérséklet-tartomány +10° és +20° C között.



- a rakomány helyes függőleges helyzete;

14. ÁRTALMATLANÍTÁS

A bojler telepítésére, üzemeltetésére és karbantartására vonatkozó szabályok betartása és a jelenlegi szabványnak megfelelő vízminőség esetén a gyártó a vízmelegítő élettartamát a vásárlástól számított 9 évben határozza meg.

A vízmelegítő minden alkatrésze olyan anyagokból készült, amelyek adott esetben lehetővé teszik a környezetkímélő ártalmatlanítást, amelyet a vízmelegítő üzemeltetése szerinti ország szabályainak és előírásainak megfelelően kell végezni.

A bojler ártalmatlanításakor tartsa be a helyi környezetvédelmi törvényeket és irányelveket.

A gyártó fenntartja a jogot, hogy előzetes értesítés nélkül változtasson a fűtőberendezés kialakításán és specifikációin.

15. GYÁRTÓI GARANCIA

A gyártó a vízmelegítőre 2 év garanciát vállal, az alkatrészekre és alkatrészekre vonatkozó garanciális időszak pedig a következő:

- víztartály (belső tartály) esetében - 5 év;

- egyéb alkatrészek (fűtőelem, termosztát, ellenőrző lámpák, tömítések, hőmérséklet- jelző, nyomáscsökkentő szelep) esetében - 2 év.

A jótállási időszakot a bojler értékesítésének időpontjától számítják. Ha nincs vagy javított az eladási dátum és a bolti bélyegző, a jótállási időszakot a bojler gyártásának dátumától kell számítani. A jótállási időn belüli reklamációkat csak az eladó jelzéscíveivel ellátott jótállási jegy és a burkolaton lévő azonosító tábla bemutatásával fogadjuk el.

A vízmelegítő kiadásának dátuma egy egyedi sorozatszámban van kódolva, amely a következő helyen található a burkolaton lévő azonosító táblán. A bojler sorozatszáma tizenhárom számjegyből áll. A sorozatszám harmadik és negyedik számjegye a gyártási év, az ötödik és hatodik számjegye a kiadás hónapja, a hetedik és nyolcadik számjegye a bojler kiadásának napja. A garanciális időszakon belüli reklamációkat csak az eladó jelzéseivel ellátott garanciajegy és a bojler burkolatán lévő azonosító tábla bemutatásával fogadják el.

A garancia csak a vízmelegítőre vonatkozik. A szerelési és csatlakoztatási elvek betartásáért a felelősség a vevőt (saját csatlakoztatás esetén) vagy a csatlakoztatást végző szerelőt terheli.

A magnézium anód első cseréjét legkésőbb a bojler beszerelésétől számított 12 hónapon belül kell elvégezni. Amennyiben a beépítésre vonatkozó, a beépítő cég pecsétjével ellátott jótállási jegyen nincs a beépítésre vonatkozó jelzés, az időtartamot a vásárlás időpontjától kell számítani. A rendszeres időszakos karbantartás és a magnézium anód éves, időben történő cseréje elengedhetetlen a gyártói garancia fenntartásához. Az anód cseréjét a garanciális kártyán feltüntetett jelöléssel kell ellátni, ha a cserét egy szervizszervezet végzi, vagy a tulajdonos által végzett csere esetén csatolni kell a vásárlásról szóló eladási bizonylatot.

A gyártó nem vállal felelősséget a vízmelegítő itt meghatározott telepítési, üzemeltetési és karbantartási elveinek megsértéséből eredő hibákért, beleértve azokat az eseteket is, amikor ezek a hibák a bojler üzemeltetésének helyén lévő hálózat (villamos energia és víz) érvénytelen paraméterei és harmadik fél beavatkozása miatt keletkeztek. A gyártói garancia nem terjed ki a bojler megjelenésével kapcsolatos igényekre.

16. A GYÁRTÓRA VONATKOZÓ INFORMÁCIÓK

Gyártó:

THERMEX fűtéstechnológia (Jiangmen) CO., Ltd.

No. 51, Jianshedonglu , Taoyuan town, Heshan City, Guangdong tartomány, Kína

ZIP: 529725

Minden modell tanúsított, és megfelel az európai irányelvek követelményeinek.



Magyarországi importőr:

Nyomtatásból vagy elírásból eredő hibákért felelősséget nem vállalunk. Az ábrák és a képek tájékoztató jellegűek. Az importőr fenntartja a jogot a tartalom megváltoztatására.

Kizárólagos magyarországi forgalmazó, és a garanciális kötelezettségeket ellátja:

Cégnév: BOKOPRI Kft.

Székhely: HU-6500 Baja, Mártonszállási út 10.

Adószám: 14727667-2-03

Elérhetőség: szerviz@biokopri.hu

Web: www.biokopri.hu

