

# FALCON

HEAT GENERATION

## FATÜZELÉSŰ KÁLYHA HASZNÁLATI ÚTMUTATÓ

Falcon Comodo Central W



**RIMINI** 18 kW



**MONZA** 27 kW



**NOVARA** 27 kW

## TARTALOMJEGYZÉK

01. TERMÉKBIZTONSÁG .....	3. o
02. ÁLTALÁNOS BIZTONSÁGI ELŐÍRÁSOK.....	3. o
03. MINIMÁLIS ALAPVETŐ BEÁLLÍTÁSI KÖVETELMÉNYEK .....	4. o
04. FÜSTCSŐ .....	5. o
A FÜSTCSŐ TÍPUSAI .....	6. o
FÜSTCSŐ JELLEMZŐI.....	7. o
KÉMÉNYFEDÉL .....	7. o
HUZAT .....	8. o
KÁLYHA HATÉKONYSÁG.....	8. o
05. TÜZELŐANYAG.....	8. o
06. BEÁLLÍTÁSI FIGYELMEZTETÉSEK .....	9. o
HERMETIKUS KÁLYHA.....	9. o
07. BEÁLLÍTÁS .....	9. o
08. FELHASZNÁLÓI FUNKCIÓK .....	11. o
09. TISZTÍTÁS és KARBANTARTÁS .....	12. o
10. NEM RUTINOS TISZTÍTÁS ÉS KARBANTARTÁS.....	12. o
11. ÉVES TERVEZETT KARBANTARTÁS.....	13. o
12. BEÁLLÍTÁSI ÉS TESZT TANÚSÍTVÁNY.....	14. o
13. GARANCIA .....	15. o

## BIZTONSÁGI FIGYELMEZTETÉSEK

A kályhák az EN13240 (fatüzelésű kályhák) szabályozással összhangban készülnek, magas minőségű és nem szennyező anyagok felhasználásával. Ahhoz, hogy a legjobb teljesítménnyel használhassa a kályhát, célszerű követni az utasításokat a következő kézikönyvben.

Használat vagy bármilyen karbantartási művelet előtt figyelmesen olvassa el ezt a kézikönyvet.

A MILKUZ célja, hogy a lehető legtöbb információt nyújtsa a magas szintű üzembiztonság és a személyi sérülések vagy a tulajdonban, illetve a kályha részeiben bekövetkező károk megelőzése érdekében.

Minden kályha belső tesztelésen esik át szállítás előtt, emiatt a készülék belsejében égési maradványokat lehet találni.

ŐRIZZE MEG EZT A KÉZIKÖNYVET A JÖVŐBENI HASZNÁLATRA  
BÁRMILYEN KÖVETELMÉNY VAGY FELVILÁGOSÍTÁS ESETÉN  
KÉRJÜK, FORDULJON A HIVATALOS KERESKEDŐHÖZ.

- A hulladékok, különösen a műanyag anyagok elégetése károsítja a kályhát és a füstcsövet. Ráadásul a törvény tiltja a káros anyagok kibocsátását.
- Ne használjon alkoholt, benzint vagy más gyúlékony folyadékot a tűz meggyújtásához vagy a működés közbeni piszkáláshoz!
- Ne töltsön a kályhába a jelen füzetben ajánlottnál nagyobb mennyiségű tüzelőanyagot!
- Ne módosítsa a terméket!
- Tilos a készüléket nyitott ajtóval vagy törött üveggel használni.
- Ne használja a készüléket például ruhaszárítóként, stb!
- Ne helyezze a kályhát hálószobába vagy fürdőszobába!

## 02. ÁLTALÁNOS BIZTONSÁGI ÓVINTÉZKEDÉSEK

- A kályhát csak a jelen használati útmutatóban leírtak szerint használja. Minden más, a gyártó által nem ajánlott használat tüzet vagy személyi balesetet okozhat.
- Ez a készülék nem játék. Győződjön meg róla, hogy a gyermekek nem maradnak felügyelet nélkül a közelében, és nem használják a készüléket játékként.
- Ez a készülék nem használható csökkent fizikai vagy szellemi képességű, illetve speciális tapasztalattal és ismeretekkel nem rendelkező személyek (beleértve a gyermekeket is) által, kivéve, ha a biztonságukért felelős személy felügyeli vagy megfelelően oktatja őket a készülék használatáról.
- Soha ne zárja el az égési levegő beömlőnyílásait és a füstgázkivezető nyílásokat.
- A normál működés során a kályha egyes részei, például az ajtó, az üveg vagy a fogantyú rendkívül forróvá válhatnak. Legyen óvatos, különösen gyermekek jelenlétében. Ezért kerülje a védtelen bőr és a forró felület érintkezését.
- FIGYELEM! NE érintse meg a TÚZAJTÓT, az ÜVEGET, a FOGANTYÚT vagy a FÜSTKIVEZETŐ CSÖVET ÜZEMELTETÉS közben, ha nem visel megfelelő védőeszközöket, mivel ezek rendkívül forróvá válnak!
- Tartsa a gyúlékony anyagokat, például bútorokat, párnákat, takarókat, papírt, ruhákat, függönyöket stb. legalább 1,5 m-re a kályha elejétől és 40 cm-re a kályha oldalától és hátuljától.
- Ne használja a kályhát poros környezetben vagy olyan helyen, ahol gyúlékony gázok keletkeznek (pl. műhelyben vagy garázsban).
- A kályha, amelyet normál működés közben gyúlékony anyagok, például függönyök, takarók stb. takarnak, vagy közvetlenül érintkeznek vele, tűzveszélyt jelenthet. TARTSA TÁVOL A KÉSZÜLÉKET A FENT EMLÍTETT ANYAGOKTÓL!
- A kályha olyan alkatrészekkel van felszerelve, amelyek szikrákat generálnak. Ne telepítse a kályhát olyan helyiségekben, amelyekben a magas kémiai anyagkoncentráció vagy magas páratartalom miatt jelentős tűz- vagy robbanásveszélyt jelentenek!
- Ne használja a készüléket fürdőkádak, zuhanyzók, mosdókagylók, vagy úszómedencék közelében!
- Ne helyezze a készüléket szellőzőnyílás alá és ne telepítse a kályhát szabadban!
- Ne javítsa, ne szedje szét és ne módosítsa a készüléket. A készülék nem tartalmaz olyan alkatrészeket, amelyeket a felhasználók megjavíthatnak.
- FIGYELEM! Ez a kályha kizárólag fával működik. NE HASZNÁLJON FÁN KÍVÜL MÁS TÜZELŐANYAGOT: bármilyen más anyag elégetése a készülék meghibásodását okozhatja.
- A fát hűvös és száraz helyen tárolja: a túl hideg vagy nedves helyen történő tárolás a kályha hőteljesítményének csökkenéséhez vezethet.
- A tűzteret rendszeresen tisztítsa minden egyes használat alkalmával!
- A tűzteret zárva kell tartani, kivéve az újratöltés és a maradékok eltávolítása során, hogy elkerülhető legyen a füstgázok kiszabadulása.
- Ne használja a készüléket hulladékégetőként vagy a rendeltetésétől eltérő célra.
- Ne használjon folyékony tüzelőanyagokat!
- Ne módosítsa a készüléket előzetes engedély nélkül!
- Csak a gyártó által ajánlott, eredeti pótalkatrészeket használjon.
- A tüzelőanyag fa, amelynek maximális hossza 18 kW-os kályhák esetében 250 mm, 27 kW-os kályhák esetében 330 mm, maximális nedvességtartalma 8%.
- Győződjön meg arról, hogy a kályhát a biztonsági előírásoknak megfelelően szállítják. Kerülje a nem megfelelő áthelyezéseket vagy ütéseket, amelyek károsíthatják a csempéket, a kőburkolatokat vagy a szerkezetet!
- A fémszerkezetet magas hőmérsékletű festékekkel vonják be. A készülék első néhány használatakor a fémrészek száradó festéke miatt kellemetlen szagok keletkezhetnek: ez semmiképpen sem veszélyes, és ilyen esetben egyszerűen szellőztesse ki a helyiséget. Az első fűtési ciklusok után a festék eléri maximális tapadását és állandósul kémiai és fizikai tulajdonsága.
- FIGYELEM! Mivel fűtőberendezésről van szó, a kályha egyes részei rendkívül forróak lehetnek. Éppen ezért azt tanácsoljuk, hogy működés közben fokozott óvatossággal járjon el.

## AMIKOR A KÉSZÜLÉK MŰKÖDIK:

- Soha ne nyissa ki az ajtót;
- Ne érintse meg az ajtó üvegét, mert az rendkívül forróvá válik;
- Tartsa távol tőle a gyerekeket;
- Ne érintse meg a füstelvezető nyílást;
- Ne öntsön semmilyen folyadékot a tűztérbe;
- Ne végezzen semmilyen karbantartási műveletet, ha a kályha nem hideg;
- Bármilyen műveletet csak szakképzett személyek végezhetnek;
- Kövesse az itt található összes utasítást.

## BEVEZETÉS:

A FALI FÜSTELVEZETŐVEL VALÓ FELSZERELÉS TILOS. EHELYETT A FÜSTELVEZETŐNEK A NEMZETI ELŐÍRÁSOKNAK MEGFELELŐEN, A TETŐN KELL LENNIE.

**A MILKUZ nem vállal felelősséget a fentiekben kiemelt pont be nem tartása miatt bekövetkező személyi sérülésekért és/vagy anyagi károkért a nem megfelelően telepített termékekkel kapcsolatban.**

**A kályhát a használat országában érvényes előírásoknak megfelelően kell telepíteni.**

Ebben a szakaszban a terméket ellenőrizni kell annak érdekében, hogy az biztonságosan üzemeltethető legyen, és hogy megfeleljen a vonatkozó műszaki előírásoknak.

**A biztonsági feltételeket megelőző ellenőrzéssel kell értékelni.**

**A kályhák és kandallók fűtési rendszerek, amelyeket biztonságosan és a gyártó utasításainak megfelelően kell telepíteni!**

**a. telepítés** - a telepítő felelőssége. Ebben a fázisban a termék és a füstelvezető rendszer telepítését, valamint az olyan témák kezelését veszik figyelembe, mint például:

- **biztonsági távolság** az éghető anyagoktól;
- **kéménykamra-építés**, füstcsatornák, intubált rendszerek és kéményhékak.

**b. a kiegészítő dokumentáció kiadása** - az üzembe helyező felelőssége. A

műszaki dokumentáció kiadásának tartalmaznia kell:

- a készülék és a rendszer alkotórészeinek (pl. füstcsatornák, kéménykamra stb.) használati és karbantartási kézikönyve;
- Fénymásolat vagy fénykép a kémény füstelvezető lemezéről;
- rendszer kézikönyv: (ha van);

**c. ellenőrzés és karbantartás** - a karbantartó technikus felelőssége, akinek felügyelnie kell a termék védelmét és karbantartását az idő múlásával történő működés során. A téli és nyári klímaberendezések ellenőrzéséért és karbantartásáért felelős üzemeltető a feladatokat szakszerűen és a vonatkozó előírások betartásával végzi. Az üzemeltetőnek e műveletek végén a rendszer típusára és teljesítményére vonatkozóan műszaki ellenőrzési jegyzőkönyvet kell készítenie és aláírnia az e rendeletben és a végrehajtási szabályokban előírt mintáknak megfelelően, amelyet a rendszer típusára és teljesítményére vonatkozóan ki kell adnia annak a személynek, aki aláírásával igazolja annak átvételét és elolvasását".

A Vevő nem végezhet semmilyen szerkezeti átalakítást a kályhán.

A beszerelést és a csatlakoztatást a vásárlónak és szakképzett műszaki személyzetnek kell elvégeznie, az európai (UNI 10683) és nemzeti előírásoknak, a helyi előírásoknak és a jelen használati útmutatóban szereplő szerelési utasításoknak megfelelően.

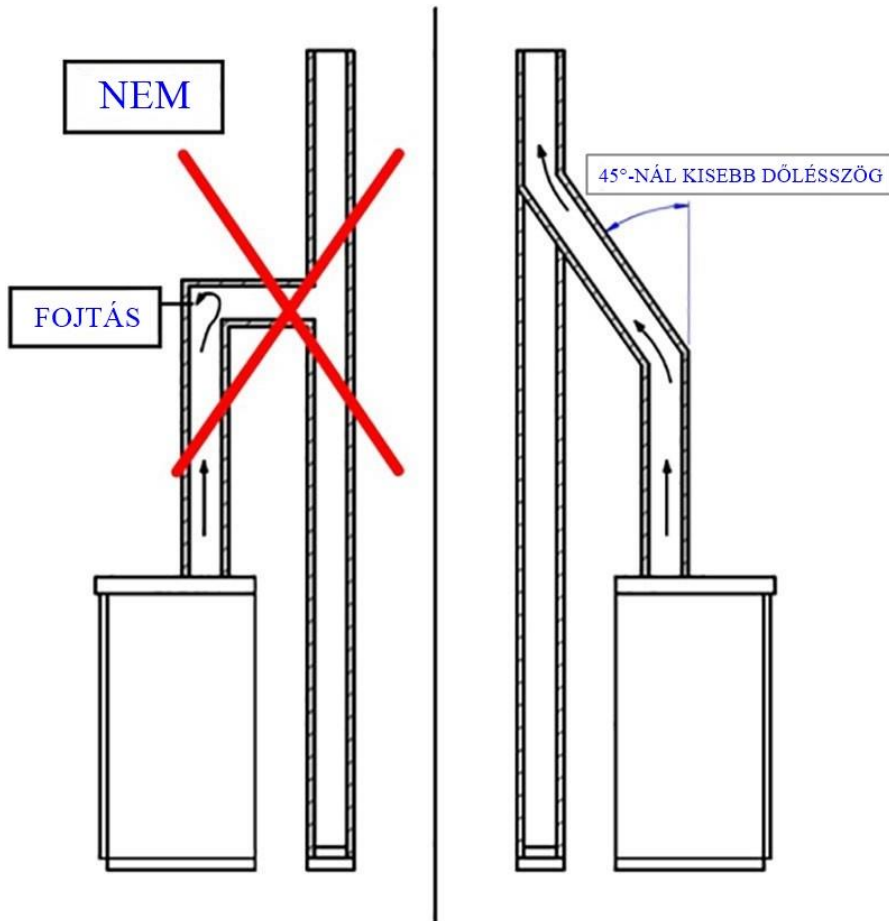
A MILKUZ nem vállal közvetlen és/vagy közvetett büntetőjogi és/vagy polgári jogi felelősséget a személyekben vagy vagyontárgyakban bekövetkezett károkért, amelyek a fent említett jogszabályi rendelkezések, az összeszerelési utasítások, a figyelmeztetések és a jelen használati útmutatóban feltüntetett általános biztonsági szabályok be nem tartásából erednek.

A beépítési követelmények be nem tartása és/vagy a kályha manipulálása a következőket okozhatja: nem megfelelő teljesítmény és/vagy a termék rendellenes viselkedése, rossz fűsthúzás, lassú égés, a kályha túlmelegedése és tűzveszély, a füstcsatorna tűzveszélye, oxigénhiány a kályha elhelyezésének környezetében. A MILKUZ nem vállal büntetőjogi és/vagy polgári jogi felelősséget, közvetlen és/vagy közvetett felelősséget a kályha hibás működéséért, valamint a kályha telepítésére vonatkozó követelmények be nem tartása és/vagy a kályhával való babrálás miatt személyekben vagy vagyontárgyakban okozott károkért.

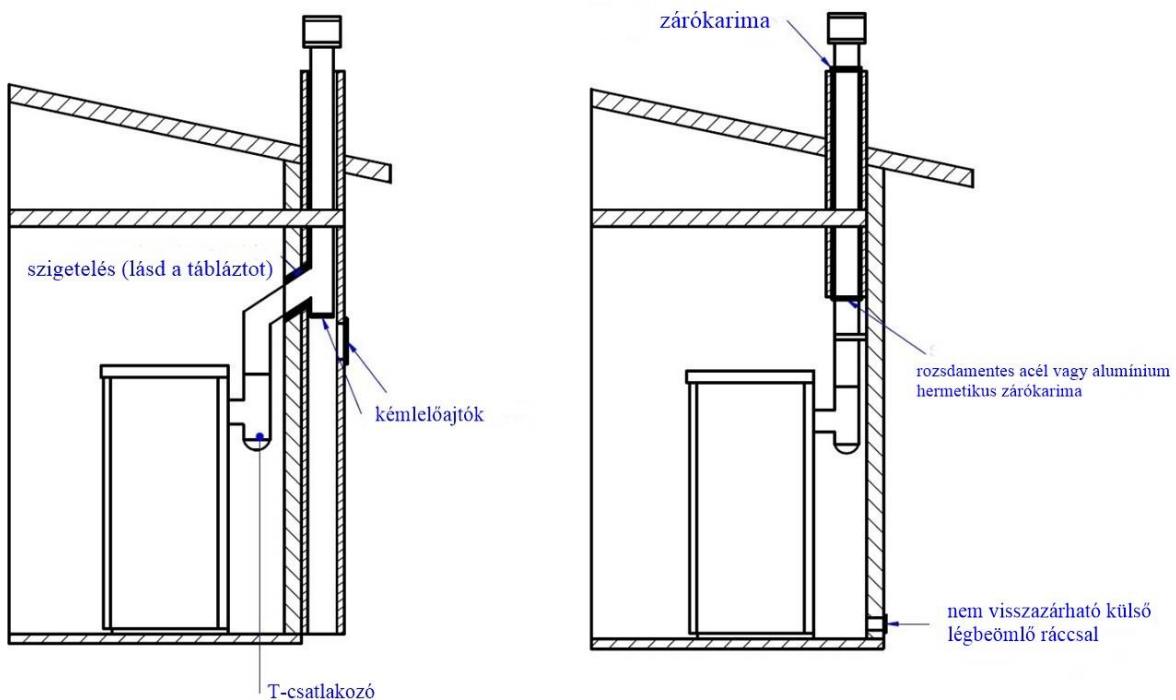
A Vevő köteles kérni és megőrizni a telepítés és a tűzhely csatlakoztatásának a jogszabályi előírásoknak való megfelelését igazoló tanúsítványt. Ilyen igazolás hiányában a MILKUZ nem vállal semmilyen közvetlen és/vagy közvetett büntetőjogi és/vagy polgári jogi felelősséget a kályha meghibásodásáért, valamint a termék használatából eredő személyi vagy anyagi károkért.

A füstcső az egyik legfontosabb tényezője a kályha megfelelő működésének. Az anyagminőségnek, a szilárdságnak, a tartósságnak, a könnyű tisztításnak és karbantartásnak köszönhetően a legjobb füstcsövek acélból készülnek, rozsdamentes acélból vagy alumíniumozott acélból.

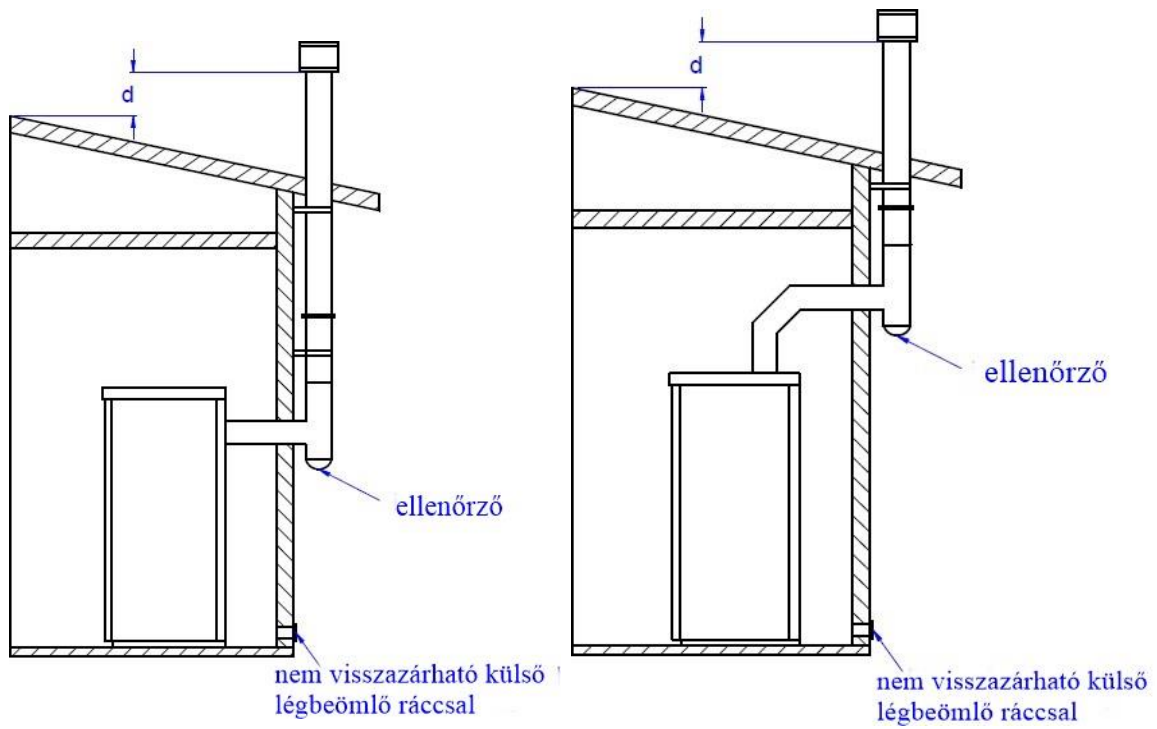
- A merev acél kéményhez való csatlakozás megkönnyítése érdekében célszerű teleszkópos szerelvényeket használni, amelyek az eljárás megkönnyítése mellett kompenzálják mind a tűztér, mind magának a kéménynek a hőtágulását is.
- Célszerű a kályha végén lévő kéményt magas hőmérsékletnek (1000°C) ellenálló szilikonnal lezárni. Ha a meglévő kémény bejárat a nem teljesen merőleges a tűztér füstelvezető nyílására, akkor a csatlakozásukat az erre a célra szolgáló ferde szerelvény segítségével kell elvégezni. A dőlés soha nem haladhatja meg a 45°-ot a függőleges tengelyhez képest.
- Padlón való áthaladás esetén 10 cm vastag szigetelőhüvelyt kell közbeiktatni.
- A fűvócsövet teljes hosszában szigetelni kell. A szigetelés lehetővé teszi, hogy fenntartsák a magas füst hőmérsékletet. A huzat optimalizálásáért, kerülje a kondenzációt és csökkentse az el nem égett részecskék lerakódását a füstcső falán. Használjon megfelelő szigetelőanyagokat (üveggyapot, kerámiaszál, A1 osztályú nem éghető anyagok).
- Az égés cső időjárásálló és lineáris legyen, ha lehetséges.
- Rugalmas és hosszirányban állítható fémcsővek nem használhatók.



## MEGLÉVŐ FÜSTCSŐ

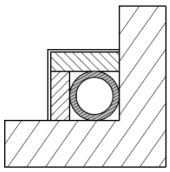


## KÜLSŐ FÜSTCSŐ

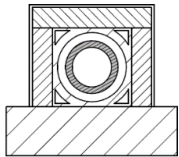


### 04.1 FÜSTCSŐ TÍPUSOK

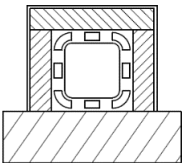
Példák füstcsőre:



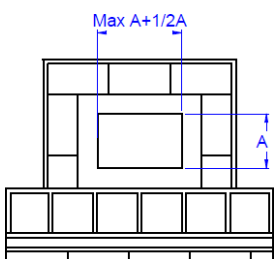
Acél füstcső kettős kamrával, 400°C-ig ellenálló anyaggal szigetelve. Optimális hatásfok.



Tűzálló füstcső szigetelt dupla kamrával és külső bevonattal, könnyűbetonból. Optimális hatékonyság.



Hagyományos agyag cső, üregekkel. Optimális hatékonyság.



Kerülje a téglalap alakú belső keresztmetszetű füstcsőveket, amelyeknél a nagyobb és a kisebb oldal aránya nagyobb, mint 1,5. a rossz hatásfok elkerülése érdekében.

A füstcsőveket soha nem szabad lefelé vagy vízszintes irányban felszerelni, hogy a füstgázok közvetlenül a külső falon keresztül távozzanak.

## 04.2 FÜSTCSŐ JELLEMZŐI

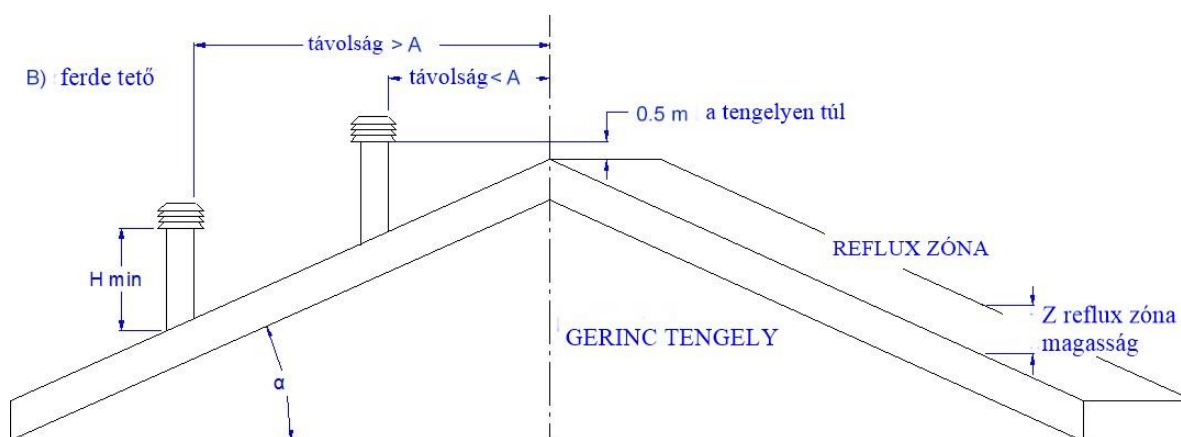
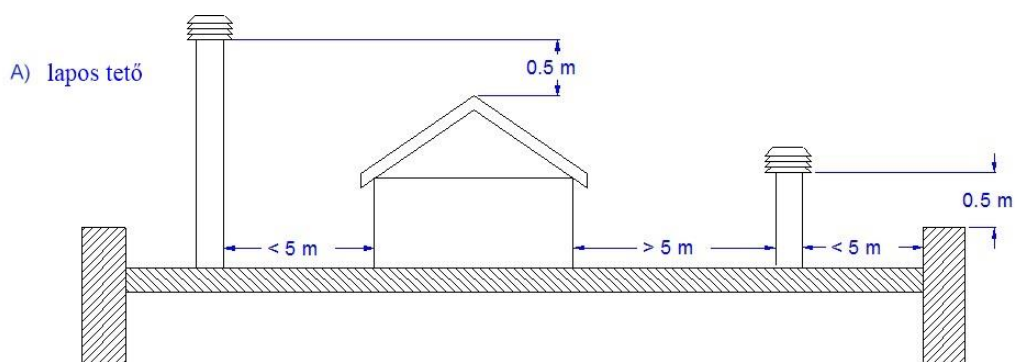
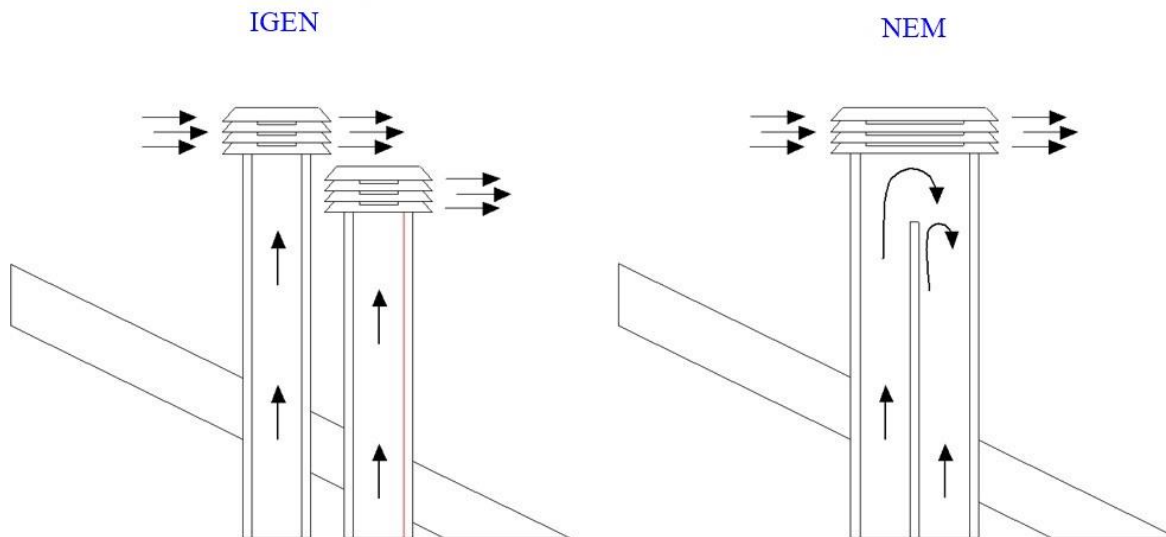
18 KW FATÜZELÉSŰ KÁLYHA	
Termikus teljesítmény	18,3 KW
Füstgáz hőmérséklete	253 °C
Energiahatékonyság	77,8 %

27 KW FATÜZELÉSŰ KÁLYHA	
Termikus teljesítmény	27,6 KW
Füstgáz hőmérséklete	261 °C
Energiahatékonyság	78,2 %

27 KW FATÜZELÉSŰ KÁLYHA	
Termikus teljesítmény	27,6 KW
Füstgáz hőmérséklete	260 °C
Energiahatékonyság	78,1 %

## 04.3 KÉMÉNYFEDÉL

A megfelelően felszerelt kéményhéjázat biztosítja a kályha optimális működését. A lefolyásgátló kéményhéjázat több alkatrészből áll, amelyek kivezető szakaszának összege mindig a kéménycső szakaszának kétszerese. Győződjön meg arról, hogy a kéményhéjázat legalább 150 cm-rel a tetőfelület felett van, hogy teljesen ki legyen téve a szélnek.



Tetőhajlásszög $\alpha$ [°]	A visszaáramlási (reflux) zóna vízszintes szélessége az A emelkedéstől mérve [m]	A kivezető nyílás legkisebb magassága a tetőtől $H_{\min} = Z+0,50$	A visszaáramlási zóna magassága Z [m]
15	1.85	1.00	0.50
30	1.50	1.30	0.80
45	1.30	2.00	1.50
60	1.20	2.60	2.10

#### 04.4 HUZAT

Az égés során keletkező gázok térfogata felhevülésük során megnő, és ennek következtében kisebb sűrűségűek, mint a hűvösebb környező levegő. Ez a hőmérsékletkülönbség a füstcső belseje és külseje között negatív nyomást eredményez, amely a füstcső hosszával és a hőmérséklettel arányosan növekszik.

A huzatnak erősebbnek kell lennie, mint a füstcirkulációs ellenállásnak, hogy a kályha belsejében történő égés során keletkező összes füstgáz a kimeneti nyíláson és a füstcsövön keresztül felfelé szívódjon. Számos meteorológiai tényező befolyásolja a füstcső működését, eső, köd, hó, magasság, de a legfontosabb a szél, amely negatív hőnyomást és dinamikus negatív nyomást is okozhat.

A szél hatása attól függően változik, hogy felszálló, leszálló vagy vízszintes.

- Az emelkedő szél mindig megnövekedett negatív nyomást és huzatot eredményez.
- A vízszintes szél megnövekedett negatív nyomást eredményez, amennyiben a kéményháztető megfelelően lett felszerelve.
- Az ereszkedő szél mindig csökkenti a negatív nyomást, néha megfordítja azt.

A túlzott huzat az égési hőmérséklet növekedését és következésképpen a kályha hatékonyságának csökkenését okozza.

Az égési füst egy része az égés előtt az apró fadarabokkal együtt felszáll a füstcsövön keresztül, ami csökkenti a kályha hatékonyságát, növeli a tüzelőanyag-fogyasztást és környezetszennyező füst kibocsátását eredményezi.

Ugyanakkor a magas tüzelőanyag-hőmérséklet a túlzott oxigénmennyiség miatt a vártnál hamarabb elhasználja az égéstermékét.

Ehelyett a rossz huzat lelassítja az égést, ami a kályha hőmérsékletének csökkenéséhez, a helyiségen belüli füstszivárgáshoz, a kályha hatékonyságának csökkenéséhez és a füstcsőben való veszélyes felgyülemeléshez vezet.

#### 04.5 KÁLYHA HATÉKONYSÁGA

Paradox módon a nagy hatékonyságú kályhák nehézségeket okozhatnak a füstelvonás szempontjából.

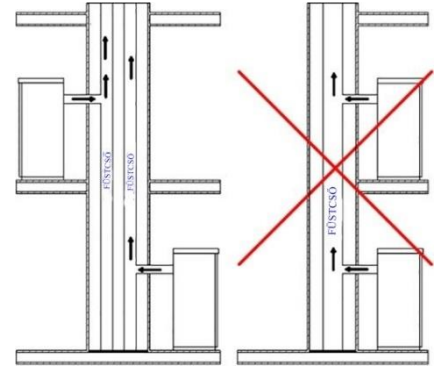
A kandalló megfelelő működése az égési füst által okozott belső hőmérséklet-emelkedéstől függ.

A kályha hatékonyságát az határozza meg, hogy a hő nagy részét képes-e átadni a fűteni kívánt helyiségbe. Következésképpen minél nagyobb a kályha hatásfoka, annál "hidegebb" az égésből származó füstgáz, és ennek következtében annál kisebb a "huzat".

Egy hagyományos, megközelítő kialakítású és szigetelésű kandalló sokkal jobban működik, ha egy hagyományos nyitott kandallóval, vagy egy rossz minőségű kályhával együtt használják, ahol a hő nagy része a füsttel veszik el.

Egy minőségi kályha megvásárlása ezért gyakran azt jelenti, hogy be kell avatkozni a kéménybe, még akkor is, ha az már létezik és működik a régi rendszerekkel, hogy jobban elszigeteljék azt.

A rossz huzat azt eredményezi, hogy a kályha nem működik, amikor meleg van, vagy füstöt ereget.



- Gyakori hiba, hogy a kályhacsövet egy meglévő kandallóhoz csatlakoztatják, és hagyják, hogy ez is a régi rendszerrel működjön. Ily módon két is a régi rendszerrel működjön. Ily módon két szilárd tüzelésű rendszer ugyanazon a füstcsövön keresztül csatlakozik, ami helytelen és veszélyes.
- Ha a két készüléket egyszerre használják, a fűsterhelés meghaladhatja a meglévő kémény kapacitását, ami lefelé irányuló áramlást eredményezhet. Ha csak az egyik készüléket használják, a füstgáz hője megkönnyíti a huzatot, de a másik, nem használt készülékből érkező hideg levegő ismét lehűti a füstgáz hőmérsékletét, és elzárja a huzatot.
- Az eddig leírt problémákon kívül, ha a két készüléket különböző szinteken helyezik el, akkor a közlekedő edény elvét megzavarhatják, ami az égési füst szabálytalan és előre nem látható módon történő elszívását okozhatja.

#### 05. TÜZELŐANYAG

A száraz fa több hasznosítható hőt termel, mint a nedves fa, mivel kevesebb füstöt, kormot és szén-dioxidot termel. A száraz fa a megfelelő választás a kályha maximális kihasználásához. Ne feledje mindig úgy hasítani a fát, hogy az veszítsen nedvességtartalmából: minél magasabb a víztartalma, annál nagyobb mennyiségű hőre van szükség a meggyújtáshoz.

A köbméternyi anyag Hg-ban kifejezett tömege alapján a fát "puhafa" vagy "keményfa" kategóriába lehet sorolni.

- A "puhafa" (300-350 kg/m<sup>3</sup>, pl. lucfenyő, fenyő, nyárfa, éger, gesztenye, fűzfa) gyorsan ég, hevesebb hőt termel, ezért ideális a tűzgyújtáshoz, de tüzelőanyagként való használata a kályha gyakori újratöltését igényelné. A "puhafa" több kreozotot is termelhet, ami azt jelenti, hogy a kéményt gyakrabban kell tisztítani.
- A "keményfa" (350-400 kg/m<sup>3</sup>, pl. szil, tölgy, magyaltölgy, bükk, kőris) lassabban ég, így hosszabb ideig tartó hőt termel. Ezeknek a jellemzőknek köszönhető, hogy előnyben részesítik otthoni fűtésre.

Fűtési teljesítmény szempontjából a tűzifát a következő csoportokra oszthatjuk:

- Kiváló minőség: tölgy, kőris, bükk, juhar.
- Megfelelő minőség: gesztenye, nyír és éger
- Elfogadható minőség: hárs, nyár és fűz

A fűtőérték tehát a fa sűrűségétől (amely a fajától függően változik) és nedvességtartalmától függ. A kályhák hőteljesítményét közvetlenül befolyásolják ezek a tényezők. A nedvességtartalomtól függően lehet jelezni:

páratartalom %	hőteljesítmény kcal/kg
15%	3490
20%	3250
25%	3010
30%	2780
35%	2450
40%	2300

A jól érlelt fa fűtőértéke átlagosan 3200 kcal/kg.



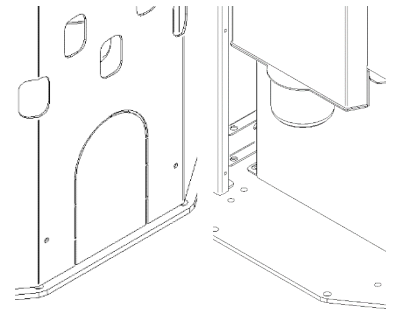
## 06.1 HERMETIKUS KÁLYHA

A hermetikus kályhatest 18 és 27 kW-os kályhákhoz kapható. Ha megfelelően csatlakoztatják egy szívócsővel, ezek a kályhák az égési levegőt és az üveg tisztításhoz szükséges levegőt közvetlenül kívülről szívják, nem pedig a helyiségből, ahol elhelyezték őket, így megőrizve a helyiség oxigénjét. A koaxiális csövek használatával a levegő előmelegítésre kerül, ami hozzájárul a jobb égéshez és a légkörbe történő alacsonyabb kibocsátáshoz. Ideálisak a passzív házakhoz, a legjobb kényelmet kínálják a legalacsonyabb költségek mellett.

Telepítés előtt, a következő indikációkat kell tiszteletben tartani:

Válassza ki a kályha felállítási helyét és:

- Válassza ki, hogy a készülék hátsó vagy felső füstgázkivezetéssel rendelkezik-e.
- Biztosítsa a füstgázok elvezetésére szolgáló csatlakozást a füstgázcsőhöz.
- Biztosítsa a külső légbeszívást (égési levegő), és ellenőrizze annak meglétét: szabad térből (nem olyan térből, ahol elszívó ventilátorok vannak, vagy ahol nincs szellőzés) vagy kívülről kell beszívni.
- Helyezze a kályhát a padlóra olyan helyre, amely előnyös a füstcsővel való csatlakozáshoz és az "égési levegő" szívónyílás közelébe.
- A készüléket megfelelő teherbírású padlóra kell telepíteni. Amennyiben a meglévő padló nem felel meg a fenti követelménynek, megfelelő méréseket kell végezni (például teherelosztó lemez felszerelése).
- Minden olyan szerkezetet védeni kell, amely túlzott hőhatás esetén lángra kaphat. A fából vagy gyúlékony anyagokból készült padlót nem éghető anyagokkal (pl. 4 mm vastag félemezzel vagy kerámiaüveggel) kell védeni.
- A készülék felszerelésének biztosítania kell a könnyű hozzáférést a kályha, a kipufogócsövek és a füstcső tisztításához.
- Ez a készülék nem alkalmas közös füstcsőre történő telepítésre.
- Normál üzemmódban a kályha levegőt szív abból a helyiségből, ahová telepítették. Ezért egy külső légbeszívó nyílást kell elhelyezni a kályha hátoldalán található csővel azonos magasságban. Működés közben a kályha negatív nyomást okozhat abban a helyiségben, ahol fel van szerelve. Ezért ugyanabban a helyiségben nem lehetnek más nyílt lángú készülékek.
- Az égési levegő beszívását (Ø 80 mm) közvetlenül a kültérre vagy a szomszédos helyiségekbe kell csatlakoztatni, feltéve, hogy azok külső légbeszívó nyílással (Ø 80 mm) vannak ellátva, és nem hálószobaként vagy fürdőszobaként, illetve tűzveszély esetén raktárként, garázként, éghető anyagok raktáraként stb. használják. A szellőzőnyílásokat úgy kell elhelyezni, hogy azok sem kívülről, sem belülről ne legyenek eltömődve és ráccsal, fémhálósával vagy más megfelelő eszközzel kell védeni, feltéve, hogy ezek nem csökkentik a minimális keresztmetszetet. A külső szívócsőhöz való csatlakozáshoz a kályha hátuljának alsó részén lévő elővágásokat meg kell törni, és a csöveket külön tömítéssel kell a megfelelő szívócsőhöz csatlakoztatni.
- Ha a kályhát olyan helyiségben kell elhelyezni, ahol éghető anyagok (pl. bútorok, faburkolat stb.) veszik körül, akkor a következő minimális távolságokat kell betartani: "LÁSD A KÁLYHA ADATTÁBLÁJÁT"



A következőket ajánljuk:

*Promasil 1000*

*Besorolási hőmérséklet: Sűrűség: 245 kg/m<sup>3</sup>*

*Zsugorodás referencia-hőmérsékleten, 12 óra:*

*1,3/1000°C % Hideg nyomószilárdság: 1,4 MPa*

*Hajlítósilárdság: 0,5 MPa*

*Megfordítható hőtágulás: 5,4x10<sup>-6</sup> m/mK*

Fajlagos hőkapacitás: 1,03 kJ/kg K

Hővezető képesség λ:

200°C → 0.07 W/mK

400°C → 0.10 W/mK

600°C → 0.14 W/mK

800°C → 0.17 W/mK

Vastagság: 40 mm

## 07. TELEPÍTÉS

Csomagolja ki a kályhát, közben pedig ügyeljen arra, hogy a termék ne sérüljön meg!

Ellenőrizze a kályha lábait, és állítsa be őket úgy, hogy a kályha stabilan álljon.

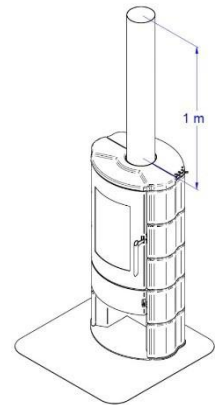
A kályhát úgy helyezze el, hogy az ajtó és az ablaknyílások ne a falhoz érjenek.

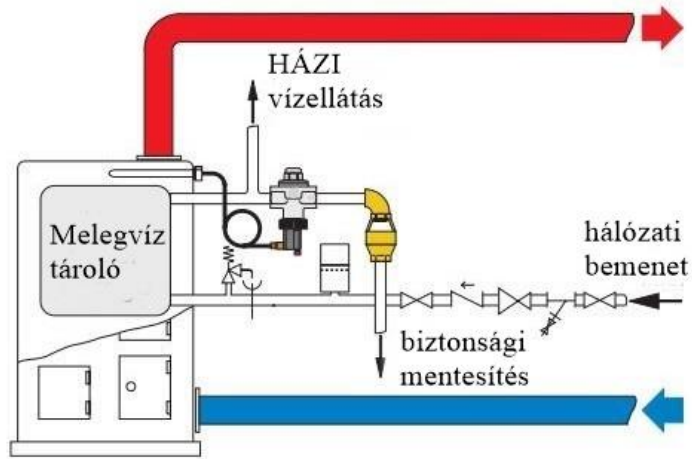
Miután csatlakoztatta a kályhát az égéslevegő-bemenethez, csatlakoztassa a csatlakozószerkezetet a füstcsőhöz.

**FIGYELEM:** a 18 kW-os és 27 kW-os kályhákat legalább 1 méter Ø 130-as csővel kell felszerelni, amely az EN13857:2020 szabvány szerint tanúsított.

A füstelvezető csöveknek alkalmasnak kell lenniük a fatüzelésű kályhákhoz, ezért bevonatos acélból vagy rozsdamentes acélból kell készülniük, 130 mm átmérőjűnek kell lenniük, és megfelelő tömítésekkel kell őket ellátni.

A 18 kW-os kályha füstelvezető nyílásának átmérője 130 mm. Kövesse a fent felsorolt utasításokat.

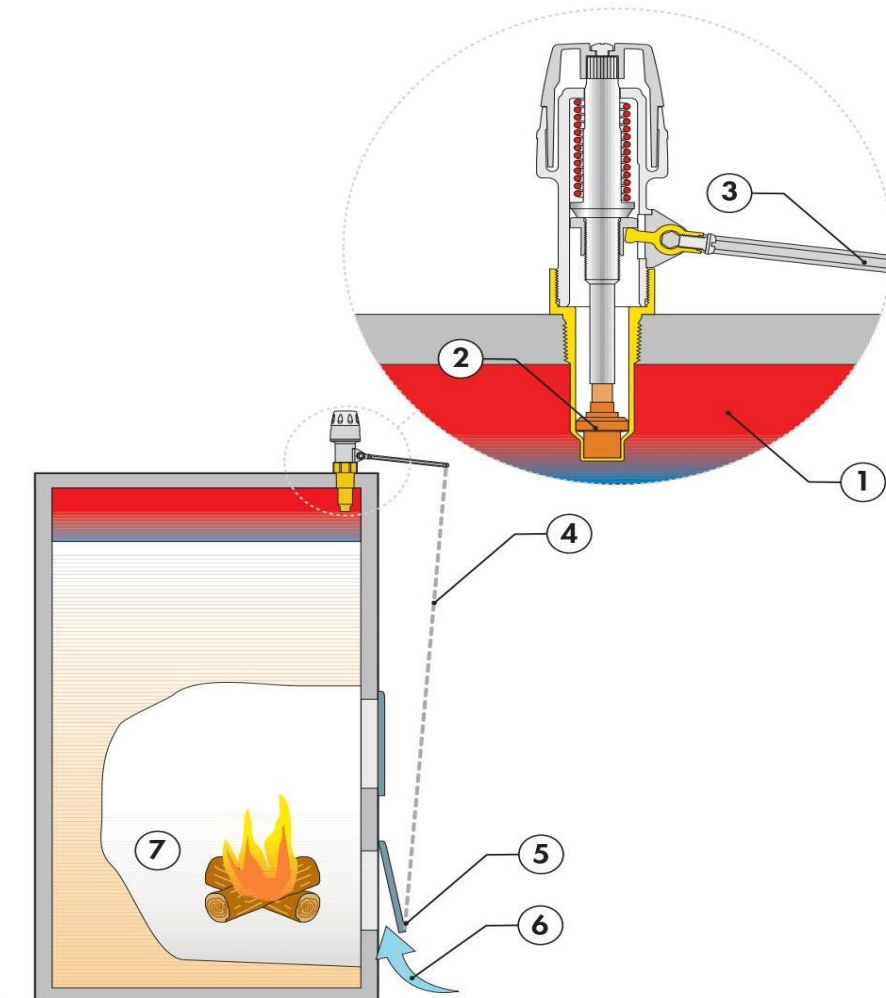




A szabályozószelep a szilárd tüzelőanyag-generátor huzatértékére hat, változtatva az átjáró keresztmetszetét és ezáltal a kombinált légáramot. Ahogy a rendszer vízhőmérséklete változik a generátor közti térben, a vezérlőszár és a lánc által alkotott karos szerkezethez csatlakoztatott termosztatikus érzékelő tágulása vagy összehúzódása révén a huzatszabályozó szelep módosítja a kombinált levegőbeömlő ajtó nyitását.

Amikor a vízhőmérséklet a beállított érték alá csökken, a szabályozószerkezetek megemelik a láncot és növelik az ajtónyílást, hogy nagyobb mennyiségű levegőt juttassanak az égéstérbe, ezzel elősegítve az égést.

Ha a vízhőmérséklet emelkedik, a szabályozó berendezés leengedi a láncot és bezárja az ajtót, korlátozva a tüzelőanyag beáramlását. Így az égési folyamatot a megfelelő mennyiségű égési levegő beáramlásával szabályozzák, hogy a rendszer vízhőmérséklete állandó maradjon, megakadályozva a túlmelegedést és a tüzelőanyag túlzott elégetését.

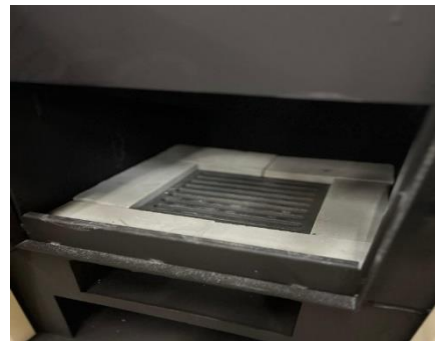


**Kályha begyújtás**

A kályha begyújtásához kis (száraz) fahasábokra és esetleg ökológiai tűzgyújtókra van szükség. Nyissa ki az elsődleges és másodlagos levegőbeállító berendezést a karok segítségével, és helyezze el a rönköket a képen látható módon. A rönkök elhelyezése után helyezze a tűzgyújtókat a fa alá, és gyújtsa meg őket. Zárja be az ajtót, és várja meg, amíg a láng meggyújtja az összes elhelyezett fahasábot, majd zárja be az elsődleges levegőbeállító berendezést. Ha nem zárja be ezt a beállítószervezetet, a kályha túlmelegedhet és alkatrészei eltörhetnek.

A jó gyújtás nagymértékben függ a füstcső huzatától: ha a gyújtás nehézkes, a füstcső nem rendelkezik az ajánlott huzattal, mivel hideg és a kályhának több időre van szüksége ahhoz, hogy elérje a tervezett működési feltételeket.

Ebben az esetben javasoljuk, hogy nyissa ki a hamutartó fiókot, vagy tartsa kissé nyitva a tűzvédelmi ajtót.

**FIGYELEM: soha ne használjon gyúlékony folyadékot a rönkök meggyújtásához.**

Ezenkívül a festék még friss lehet, és intenzív szagokat bocsáthat ki: az első gyújtáskor a környezetet jól ki kell szellőztetni. Nyissa ki az ajtókat és az ablakokat, hogy olyan légáramlás jöjjön létre, amely megszabadítja a helyiséget a szagoktól.

Az is lehetséges, hogy a termék enyhe deformáción megy keresztül, mivel a szerkezet acélból készült, és ezért enyhe zajok vagy reccsenések hallhatók. Ez teljesen normális, és nem tekinthető hibának.

**Tüzelés**

A legjobb égés elérése érdekében kövesse az alábbi paramétereket:

	18 kW-os kályhák	27 kW-os kályhák	27 kW-os kályhák
Faanyag mennyisége (kg/h)	1.9	2	2.9
Elsődleges légregiszter	Zárt	1/2 nyitott	Zárt
Másodlagos levegőbeállító eszköz	Majdnem teljesen nyitva (80%)	/	Nyitva
Feltöltési időköz (perc)	45	45	45
Rönk hossza (cm)	25	25	33
Huzat (Pa)	12	10	12

**FIGYELEM: A MILKUZ nem vállal semmilyen közvetlen vagy közvetett büntetőjogi vagy polgári jogi felelősséget, ha ezt az alkatrészt nem szerelik be a kályhába.**

**VIGYÁZAT:**

- Ne töltsön a kályhába a jelen kézikönyvben ajánlottnál nagyobb mennyiségű tüzelőanyagot.
- Ne fojtsa el a tüzet a szellőzőnyílások lezárásával.
- Ne hagyja nyitva a primer levegőt szabályozó berendezést (a 18 kW és 27 kW-os kályháknál) normál üzemmódban, így elkerülhető a készülék túlmelegedése és későbbi deformálódása, illetve más alkatrészek, például az üveg sérülése.
- Ne hagyja nyitva a tüztér ajtaját.
- Használjon megfelelő védőfelszerelést a feltöltés során: a tüztér ajtó fogantyúja és a beállítóeszközök nagyon forróak lehetnek, amikor a kályha üzemel.
- Ha a parázs kialudt, gyújtsa meg új fahasábokkal, hogy a tűz beinduljon. Ha ez nem történik meg, az égéstérben gázok képződhetnek, majd ezt követően szélsőséges esetben robbanás következhet be.
- Határozza meg a megfelelő gyújtást és a megfelelő levegőmennyiséget (a szabályozó eszközök beállításával), hogy a kályha megfelelően működjön, a kályha és a fa jellemzői alapján.
- A tüztér kamrája vermikulit nevű anyagból készül. Bár ellenálló, ajánlatos, hogy újratöltéskor ne dobáljon rá fát. A fa betöltése során a felhasználó helytelen viselkedése miatt bekövetkező törés nem tartozik a garancia hatálya alá.
- Idővel azonban előfordulhat, hogy a vermikulitban apró repedések keletkeznek. Ez teljesen normális, és semmilyen módon nem befolyásolja a kályha megfelelő működését.

## 09. TISZTÍTÁS ÉS RENDSZERES KARBANTARTÁS

A kályha egyszerű és gyakori tisztítást igényel a maximális hatékonyság és a helyes működés biztosítása érdekében.

A Vevő köteles a kályhát rendszeresen tisztítani, a jelen használati utasításban foglalt utasításokat követve. A tisztítás és/vagy a kályha rendes karbantartásának elmulasztása a következőket okozhatja: működési rendellenességek, a csövek eltömődése, nem hatékony vagy lassú égés, a kályha túlmelegedése és meggyulladása.

A MILKUZ nem vállal semmilyen közvetlen és/vagy közvetett büntetőjogi és/vagy polgári jogi felelősséget a kályha meghibásodásáért, valamint a kályha elmulasztott/nem megfelelő tisztítása és rutinszerű karbantartása által okozott személyi vagy anyagi károkért.

Végezze el a napi tisztítást teljesen hideg kályhán az alábbiak szerint:

- Ürítse ki a hamutartályt, porszívózza ki, vagy dobja a hamut a háztartási hulladékba;
- Ürítse ki az égéstermékét és győződjön meg arról, hogy nem maradt égő parázs. Ha a parázs még ég, a porszívó kigyulladhat;
- Távolítsa el a hamut, amely a tüztérben és az ajtón gyűlik össze.
- Tisztítsa meg az üveget nedves ruhával vagy hamuba mártott nedves újságpapírral. Ha a műveletet forró kályhán végzi, fennáll az üveg felrobbanásának veszélye.

Vigyázat! A kályha tisztításához csak száraz ruhát használjon. Ne használjon csiszolóanyagot vagy olyan termékeket, amelyek korrodálhatják vagy fehérethetik a felületeket.

## 10. NEM RUTINSZERŰ TISZTÍTÁS ÉS KARBANTARTÁS

A Vevőnek évente, tél előtt, szakképzett műszaki szakemberrel meg kell tisztíttatnia a kéményt és a füstcsövet, és meg kell őriznie a dokumentációt, amelyet a garancia aktiválása esetén be kell mutatni.

A kályha újbóli használatba vétele előtt is el kell végezni a tisztítást, mivel a nyár folyamán a füstgázok szabályos áramlását akadályozhatták (pl. fészkek, szennyeződések vagy elzáródás).

A rendkívüli karbantartás hiánya a következőket okozhatja: rossz huzatú és lassú lánggal járó hanyatló égés, a tüzrakóhely és a csövek eltömődése, a kályha túlmelegedése és tűz a füstcsőben.

A MILKUZ nem vállal büntetőjogi és/vagy polgári jogi felelősséget, közvetlen és/vagy közvetett felelősséget a kályha meghibásodásáért, illetve a kályha meghibásodásából/helytelen rendkívüli karbantartásából eredő személyi vagy tárgyi sérülésekért.

Nem ritka, hogy az első hidegebb időszakok és a szél hatására a kéményben meggyullad a tűz a felgyülemlett maradványok miatt; néhány tanács az ilyen szerencsétlen esetekre:

- Azonnal zárja el a cső levegőellátását;
- A tűz eloltásához ne vizet, hanem nagy marék homokot vagy sót használjon;
- Távolítsa el a tárgyakat és bútorokat a forró kéménytől.

Vigyázat! A kályha külsejének tisztításához csak száraz ruhát használjon. Ne használjon csiszolóanyagot vagy olyan termékeket, amelyek korrodálhatják vagy fehérethetik a felületeket.

## 11. ÉVES TERVEZETT KARBANTARTÁS

1. Karbantartás dátum

/

/

Technikai Segítségnyújtó Központ bélyegző

2. Karbantartás dátum

/

/

Technikai Segítségnyújtó Központ bélyegző

3. Karbantartás dátum

/

/

Technikai Segítségnyújtó Központ bélyegző

## TELEPÍTÉSI ÉS VIZSGÁLATI TANÚSÍTVÁNY

VEVŐ: \_\_\_\_\_

Eladó pecsét:

UTCA/ÚT: \_\_\_\_\_

VÁROS: \_\_\_\_\_

Telepítő pecsét

TARTOMÁNY: \_\_\_\_\_

Szállítási idő: \_\_\_\_\_

Keresztnév: \_\_\_\_\_

Szállítási idő: \_\_\_\_\_

Vezetéknév: \_\_\_\_\_

Felszerelés mod.: \_\_\_\_\_

Cím: \_\_\_\_\_ Irányítószám: \_\_\_\_\_

Sorozatszám: \_\_\_\_\_ Év: \_\_\_\_\_

Helyszín: \_\_\_\_\_

Tel.: \_\_\_\_\_

Az ügyfél elismeri, hogy a készülék telepítésének befejezésekor a munkálatokat szakszerűen és a jelen használati útmutatóban foglalt utasításoknak megfelelően végezték el. Ugyancsak kijelenti, hogy tudomásul veszi a készülék tökéletes működését, és tisztában van a készülék helyes használatához, üzemeltetéséhez és karbantartásához szükséges információkkal.

VEVŐ Aláírás KERESKEDŐ / BESZERELŐ Aláírás

## 13. GARANCIA

**Garancia**

A MILKUZ garantálja, hogy a kályha az EN 13240 szabványnak megfelelően (fatüzelésű kályhák), kiváló minőségű és nem szennyező anyagok felhasználásával készült. A kályha nem tartalmaz olyan hibákat, amelyek a rendeltetésszerű használatra alkalmatlanná teszik, vagy jelentősen csökkentik az értékét.

A garancia kizárja a meghibásodásokat, hibákat és/vagy meghibásodásokat, valamint a vagyoni és/vagy személyi károkat, amelyek a termék rendellenes és/vagy nem rendeltetésszerű használatából és/vagy a biztonsági előírások és/vagy a "Fatüzelésű kályha használati útmutató" be nem tartásából erednek, vagy amelyek a hatályos előírásoknak és biztonsági irányelveknek nem megfelelő (amihez a megfelelőséget igazoló dokumentumok hiánya is egyenértékű), vagy szakképzetlen személyzet által végzett (UNI10683 és UNIEN 1443) telepítésből erednek, vagy amikor például a termék közvetlenül a falra kerül.

Hasonlóképpen, a garancia nem terjed ki azokra a hibákra, amelyek véletlenszerűen a termék olyan használatának vagy telepítésének tulajdonítható, amely nem felel meg az alkalmazandó törvényeknek és rendeleteknek és/vagy a jelen "Fatüzelésű kályha használati útmutatóban" foglalt utasításoknak.

A fent említett jótállás alá nem tartozik továbbá a megfelelőségi hibákra, a hibás működésre és/vagy meghibásodásokra, valamint az ezekből eredő, a kályha biztonsági irányelveknek nem megfelelő használatából eredő vagyoni és/vagy személyi károokra.

A fenti felsorolás nem tekinthető kimerítőnek, és ezért a garanciát kizáró esetek közé kell sorolni azokat az eseteket is, amelyeket nem jelöltek meg kifejezetten, de amelyek analóg értelmezés alapján a felsorolt esetekkel megfeleltethetők.

A garancia alá nem tartozik a következő, a bevonóanyagok természetes tulajdonságaival kapcsolatos eltérések: a kövek szemcséi, amelyek a fő jellemzőjüket képezik, és amelyek garantálják egyediségüket; a kerámia/majolika bevonatokon kiemelhető apró repedések vagy repedések; a kerámia/majolika bevonatokon az árnyalatok és árnyalatok eltérései; ajtóüvegek; tömítések; kőművesmunkák.

A MILKUZ nem vállal felelősséget a következőkért: a krómozott és/vagy eloxált fém alkatrészek és/vagy festett vagy más módon kezelt felületek sérüléséért, akár dörzsölés, akár más fémekkel való ütközés miatt; a krómozott és/vagy eloxált fém alkatrészek és/vagy festett vagy kezelt felületek sérüléséért, akár nem megfelelő karbantartás és/vagy termékekkel vagy vegyi anyagokkal történő tisztítás miatt (az említett alkatrészeket csak vízzel szabad tisztítani); a mechanikus alkatrészek és mechanikus részek károsodása a nem szakképzett személyzet által történő nem megfelelő használat vagy beszerelés, illetve a csomagolásban található utasításoknak nem megfelelő beszerelés miatt; az elektromos vagy elektronikus alkatrészek és részek károsodása a nem szakképzett személyzet által történő nem megfelelő használat vagy beszerelés, illetve a csomagolásban található utasításoknak nem megfelelő beszerelés miatt.

**Figyelmeztetés: vásárlás után őrizze meg a jótállási jegyet a termék eredeti csomagolásával, a telepítési és tesztelési igazolással, valamint az eladó által kiállított nyugtával együtt. A jótállás tényleges időtartamát a forgalmi adóigazolás dátuma határozza meg.**

**Segítségkéréskor kéznél kell lenni:**

Sorozatszám / Kályha modell / Vásárlás dátuma, helye / Garanciális üzembe helyezési igazolás, amelyet a speciális műszaki támogatási központ töltött ki

**FONTOS: A MILKUZ AZT TANÁCSOLJA, HOGY FORDULJON A HIVATALOS MÁRKAKERESKEDŐKHÖZ ÉS SZERVIZKÖZPONTOKHOZ.**

**A JOGSZABÁLYOKNAK MEGFELELŐ TELEPÍTÉS KÖTELEZŐ, A MILKUZ ERŐSEN AJÁNLJA, HOGY TERMÉKEINEK ELSŐ GYÚJTÁSÁT SZAKKÉPZETT SZAKEMBERREL VÉGEZTESSE EL.**

**A MILKUZ NEM VÁLLAL FELELŐSSÉGET AZ ONLINE ÉRTÉKESÍTÉSÉRT ÉS A KAPCSOLÓDÓ AJÁNLATOKÉRT,**

**MIVEL NEM VÉGEZ KÖZVETLEN ÉRTÉKESÍTÉST A NAGYKÖZÖNSÉGNEK.**

**A TÖRVÉNYES JÓTÁLLÁS IDŐTARTAMA ALATT BÁRMILYEN MŰSZAKI PROBLÉMA ESETÉN A KERESKEDŐVEL VAGY KÖZVETLENÜL A VEVŐSZOLGÁLATUNKKAL KELL FELVENNI A KAPCSOLATOT.**

*Nyomtatásból vagy elírásból eredő hibákért felelősséget nem vállalunk. Az ábrák és a képek tájékoztató jellegűek. Az importőr fenntartja a jogot a tartalom megváltoztatására.*

Kizárólagos magyarországi forgalmazó és a garanciális kötelezettségeket ellátja:

**Cégnév:** BIOKOPRI Kft.

**Székhely:** HU-6500 Baja, Mártonszállási út 10.

**Adószám:** 14727667-2-03

**Elérhetőség:** [szerviz@biokopri.hu](mailto:szerviz@biokopri.hu)

**Web:** [www.biokopri.hu](http://www.biokopri.hu)

**BIOKOPRI**  
Megújuló energia és fűtéstechnika