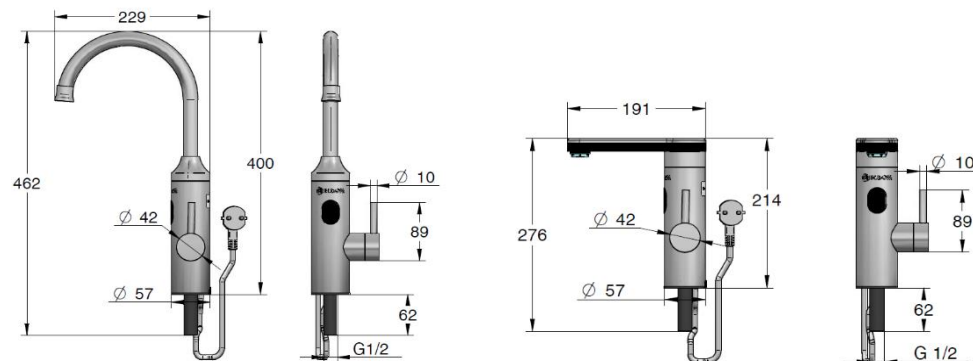


ELDOM elektromos átfolyós vízmelegítő csapterep		E31	E32
Modell		E31	E32
Úrtartalom	lit	-	-
Terhelési profil		XXS	XXS
Energiahatékonysági osztály		A	A
Energiahatékonysági hatásfok	%	39,6	39,6
Névleges teljesítmény	kW	3,3	3,3
Éves elektromos fogyasztás	kWh/év	465	465
Névleges üzemi feszültség	V/Hz	230/50	230/50
Min. elektromos biztosíték	A	16	16
Névleges üzemi nyomás	MPa	0	0
Vízellátó hálózat üzemi nyomása	MPa	0,1 - 0,6	0,1 - 0,6
Kifolyó víz hőmérséklet 1,0 l/min vízfolyás mellett*	°C	50	50
Kifolyó víz hőmérséklet 1,5 l/min vízfolyás mellett*	°C	40	40
Hálózati víz csatlakozó	R	G 1/2"	G 1/2"
Méreték (szélesség*mélység*magasság)	mm	57 (100) * 229 * 400 (462)	57 (100) * 191 * 214 (276)
Tömeg	kg	1	1
IP védettségi fokozat (por és víz elleni védettség)		IPX4	IPX4
Érintésvédelmi besorolás		Class I.	Class I.



*Megjegyzés: Az adatok 11°C-os bemenő víz hőmérséklet és maximális teljesítmény esetén érvényesek.