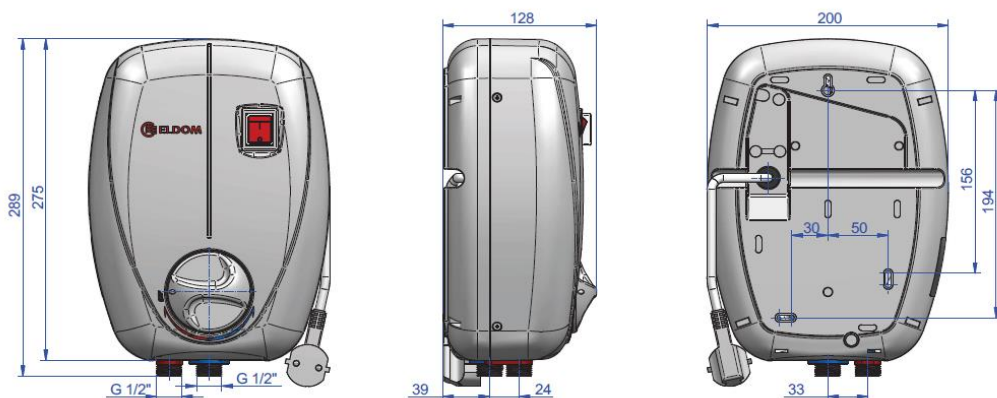


ELDOM Beta 7 - átfolyós vízmelegítő

Modell		72486	72486 B	72486 C
Felszereltség		csapteleppel	zuhanyfejjel	csapteleppel és zuhanyfejjel
Úrtartalom	lit	-	-	-
Terhelési profil		XS	XS	XS
Energiahatékonysági osztály		A	A	A
Energiahatékonysági határfok	%	39,6	39,6	39,6
Névleges teljesítmény	kW	6,5	6,5	6,5
Teljesítmény lépcsők	kW	3,5 + 3,0	3,5 + 3,0	3,5 + 3,0
Éves elektromos fogyasztás	kWh	468	468	468
Névleges üzemi feszültség	V/Hz	230/50	230/50	230/50
Névleges üzemi nyomás	MPa	0	0	0
Vízellátó hálózat üzemi nyomása	MPa	0,2 - 0,8	0,2 - 0,8	0,2 - 0,8
Kifolyó víz hőmérséklet 1,6 l/min vízfolyás mellett*	°C	68	n.a	68
Kifolyó víz hőmérséklet 2,4 l/min vízfolyás mellett*	°C	50	50	50
Kifolyó víz hőmérséklet 3,3 l/min vízfolyás mellett*	°C	n.a	40	n.a
Kifolyó víz hőmérséklet 3,8 l/min vízfolyás mellett*	°C	36	36	36
Hálózati víz csatlakozók	R	G 1/2	G 1/2	G 1/2
Szélesség	mm	195	195	195
Mélység	mm	134	134	134
Magasság	mm	298	298	298
Tömeg	kg	1,7	1,9	2,1



*Megjegyzés: Az adatok 12°C-os bemenő víz hőmérséklet és névleges teljesítmény esetén érvényesek.