

ELEKTROMOS VÍZMELEGÍTŐ

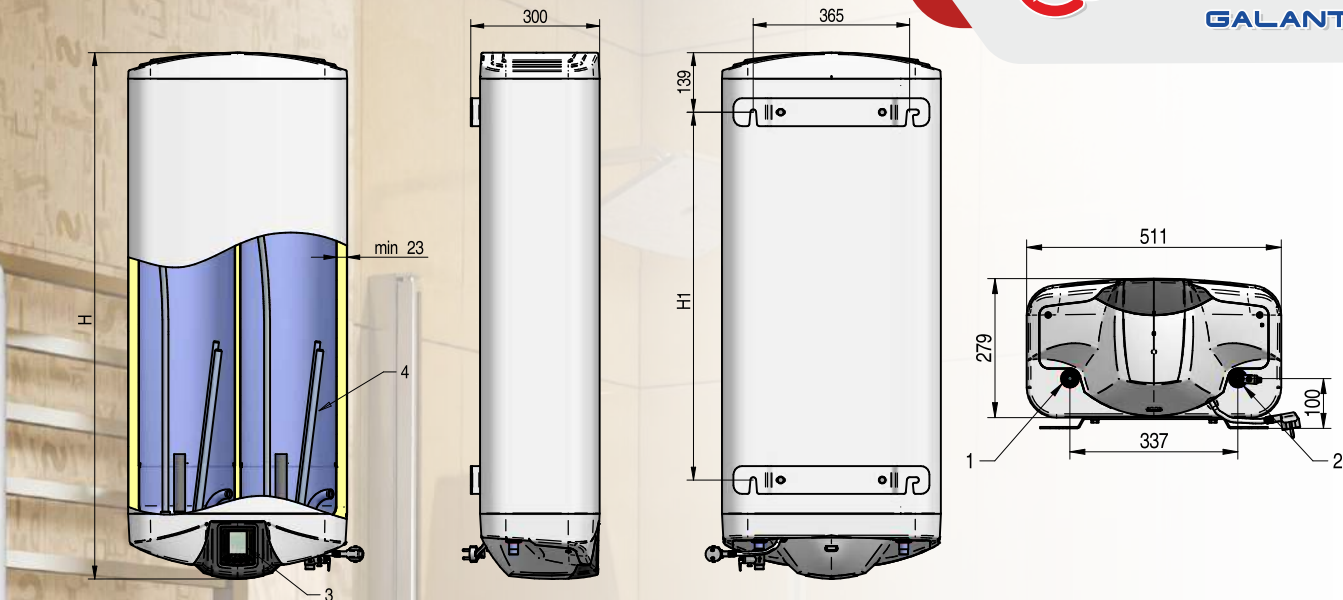
száraz fűtőbetéttel, lapos kialakításban, programozható Wi-Fi vezérléssel (60/80/100)



- ▶ **SLIM kialakítás** – helytakarékos, mindössze 279 mm a mélysége
- ▶ **Két különálló víztartály** - speciális kialakítás, amely tökéletes vízkeveréket biztosít a készülék kompakt méretei ellenére
- ▶ **Gyors felfűtés** - a 3 kW összteljesítményű fűtőelemek egyidejű működése nagy mennyiségű meleg vizet biztosít viszonylag rövid felfűtési idő esetén is
- ▶ **Száraz fűtőelemek alapfelszereltségként** - a fűtőelemek nem érintkeznek közvetlenül a tartályban lévő vízzel, ami hosszú élettartamot biztosít
- ▶ **Könnyen karbantartható és szervizelhető** - a száraz fűtőelemek szükség esetén cserélhetők anélkül, hogy a tartályban lévő vizet leeresztené
- ▶ **Intelligens, programozható Wi-Fi vezérlés**
 - **A készülék működésének teljes távvezérlése az interneten keresztül** – egyszerű és kényelmes hozzáférés a vízmelegítő kezelőfelületéhez, bárhol is legyen a világban (magyar nyelvű Wi-Fi alkalmazás)
 - **Öntanuló üzemmód** - egy intuitív szoftver nyomon követi az melegvíz felhasználási szokásait, és ahhoz igazítja a vízmelegítő működését
 - **Smart funkció háromféle működési móddal** - automatikusan kiválasztja a legköltséghatékonyabb hőmérsékletet a melegvíz fűtéséhez, miközben folyamatos hozzáférést biztosít a melegvízhez
 - **Heti programozhatóság** - a vezérlés lehetővé teszi a melegvíz rendelkezésre állásának időzítését az Ön igényeinek megfelelően
 - **SZUPER SAVING üzemmód** - lehetővé teszi a működést az éjszakai alacsony költségű időszakokban
 - **Valós idejű önteszt/ „Zuhany kész” jelzés/ Késleltetett indítás funkció**
- ▶ **Hosszú élettartam:**
 - Speciális, a hő hatásnak ellenálló belső zománcozás
 - Megbízható rozsdásodás elleni védelem 4 db Mg anóddal
- ▶ **Biztonságos & Megbízható - 6 szintű védelem**
- ▶ **Energiatakarékos üzemeltetés:**
 - 23 mm vastagságú szigetelés, minimalizált hőveszteség
 - Az elektronikus vezérlés pontos működése

ENERGIA OSZTÁLY B





Korszerű elektromos vízmelegítők lapos kialakítással, száraz fűtőelemmel és Wi-Fi vezérléssel

Műszaki adatok

Modell	...	DV060DW-W	DV080DW-W	DV100DW-W
Nominális térfogat	L	50	65	80
Energia osztály	...	B	B	B
Névleges nyomás	Mpa	0.7	0.7	0.7
Névleges feszültség	V~	230	230	230
Névleges elektromos teljesítmény	kW	2x1+1	2x1+1	2x1+1
Súly csomagolással	kg	27.5	33	37.5

Csatlakozások

	G1/2 M	G1/2 M	G1/2 M
1 - 2: Vízdali csatlakozások			
3: Kezelőpanel	•	•	•
4: Száraz fűtőbetét	•	•	•

Méretek

	mm	838	1033	1228
H				
H1	mm	468	663	858

D - Száraz fűtőbetétek