

ELEKTROMOS VÍZMELEGÍTŐ

száraz fűtőbetéttel és anód állapot kijelzővel 30-150 (liter)

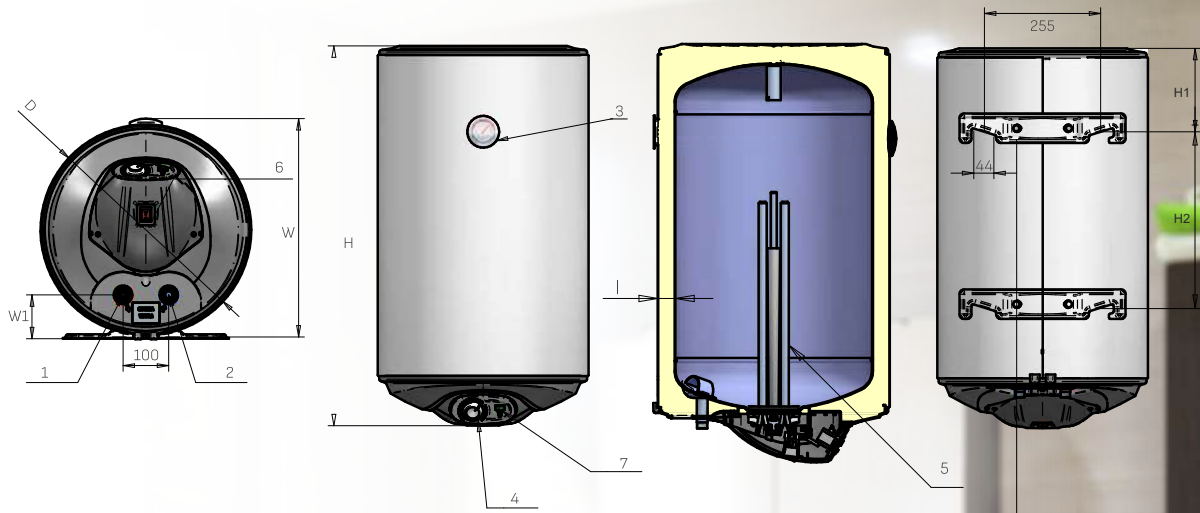


Az **ELDOM Eureka** elektromos vízmelegítők hatékony és gazdaságos megoldást biztosítanak a káros vízkő kialakulása ellen, ezzel is csökkentve a villanybojler szerviz és karbantartási igényét. A magas Ca tartalmú, ún. kemény hálózati vízben, az elektromos fűtőbetét felületén kialakuló vízkő csökkenti a hőátadás hatékonyságát és annak az élettartamát. Az **Eureka** ún. száraz fűtőbetétei nem érintkeznek közvetlenül a hálózati vízzel, így nem rakódik ki annak a felületére vízkő. A fűtőbetét egy, a tartály belseje felől zárt hőátadó hüvelyben elhelyezett, melynek köszönhetően egy esetleges fűtőbetét csere is gyorsan és egyszerűen kivitelezhető.

- **Száraz fűtőbetétek alapfelszereltségben** - a fűtőbetétek nem érintkeznek közvetlenül a tartályban lévő vízzel, egy zárt hüvelybe szerelve, közvetetten adják át a hőt; a hüvely tartály felőli felülete zománcreteggel fedett
- **Egyszerűen karbantartható és szervizelhető** - a száraz fűtőbetétek szükség esetén a tartályban lévő víz leengedése nélkül cserélhetők
- **Anód állapot kijelző alapfelszereltségben** - kövesse nyomon a tartályban lévő anód állapotát, és kizárólag akkor pótolja, amikor az valóban szükséges, ezzel is optimalizálva a karbantartások számát
- **Hosszú élettartam - 10 év tartálytest garancia:**
 - Speciális, a hő hatásnak ellenálló belső zománcozás
 - Megbízható rozsdásodás elleni védelem **2 db Mg anóddal**
- **Biztonságos & Megbízható - 6 szintű védelem:**
 - Speciális ellipszis alakú karima - szabadalmaztatott technológia
 - Karbantartás mentes külső kapilláris csöves hőfokszabályzó és kapilláris termikus védelem
 - Kombinált kialakítású fém biztonsági szelep (3 az 1-ben), mely leeresztést, feltöltést biztosító szelep és túlnyomás esetére biztonsági szelep
- **Energiatakarékos üzemeltetés:**
 - 33 mm vastagságú szigetelés, minimalizált hőveszteség
 - Pontos működés, felesleges felfűtés nélkül, a jól szabályozott vezérlésnek köszönhetően
- **Vízálló kapcsoló visszajelző fényel (2 db)** - az egyik vagy mindkét fűtőelem bekapcsolásához



Száraz fűtőbetétek alapfelszereltségben



Korszerű elektromos vízmelegítők száraz fűtőbetéttel, anód állapot kijelzővel

Műszaki adatok

Modell	...	WV03039DA	WV05039DA	WV08039DA	WV08046DA	WV10046DA	WV12046DA	WV15046DA
Úrtartalom kategória	...	30	50	80	80	100	120	150
Energia osztály	...	C	C	C	C	C	C	C
Névleges nyomás	Mpa	0.7	0.7	0.7	0.7	0.7	0.7	0.7
Névleges feszültség	V~	230	230	230	230	230	230	230
Névleges elektromos teljesítmény	kW	2x0,8	2x0,8	2x1,0	2x1,0	2x1,0	2x1,0	2x1,0 (1,2)
Súly csomagolással	kg	15.5	20	28.5	26.5	31.5	36	43

Csatlakozások

	G1/2 M	G1/2 M	G1/2 M	G1/2 M	G1/2 M	G1/2 M	G1/2 M
1 - 2: Vízoldali csatlakozások							
3: Pillanatnyi hőmérséklet kijelző	•	•	•	•	•	•	•
4: Vízhőmérséklet szabályzó	•	•	•	•	•	•	•
5: Száraz fűtőbetét	•	•	•	•	•	•	•
6: Világító kapcsolók	•	•	•	•	•	•	•
7: Anód állapot kijelző	•	•	•	•	•	•	•

Méretetek

	mm	560	760	1125	835	1005	1170	1420
H	mm	560	760	1125	835	1005	1170	1420
H1	mm	155	155	155	185	185	185	185
D	mm	387	387	387	462	462	462	462
W1	mm	80	80	80	96	96	96	96
W	mm	410	410	410	484	484	484	484
l	mm	33	33	33	33	33	33	33
H2	mm	-	-	-	-	-	-	1003

A - Anód állapot kijelző
D - Száraz fűtőbetétek

