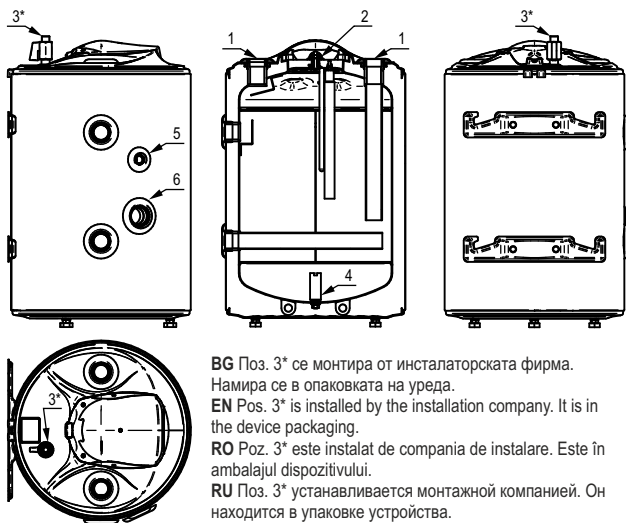


- BG**
БУФЕРНИ СЪДОВЕ
12 ТЕХНИЧЕСКО ОПИСАНИЕ, ИЗИСКВАНИЯ ЗА МОНТИРАНЕ И ПОЛЗВАНЕ
- EN**
BUFFER TANKS
13 TECHNICAL DESCRIPTION, INSTALLATION AND USAGE REQUIREMENTS
- RO**
VASE TAMPON
14 DESCRIERE TEHNICA, CERINTE PENTRU INSTALARE SI UTILIZARE
- RU**
БУФЕРНЫЕ ЕМКОСТИ
15 ТЕХНИЧЕСКОЕ ОПИСАНИЕ, ТРЕБОВАНИЯ ПО МОНТАЖУ И ЭКСПЛУАТАЦИИ
- MK**
ТАМПОНСКИ САДОВИ
16 ТЕХНИЧКИ ОПИС, БАРАЊА ЗА МОНТИРАЊЕ И КОРИСТЕЊЕ
- ES**
DEPÓSITOS DE INERCIA
17 DESCRIPCIÓN TÉCNICA, REQUISITOS DE INSTALACIÓN Y EXPLOTACIÓN
- PL**
ZBIORNIKI BUFOROWE
18 OPIS TECHNICZNY, WYMAGANIA DOTYCZĄCE MONTAŻU I KORZYSTANIA
- UA**
БУФЕРНІ ЄМКОСТІ
19 ТЕХНІЧНИЙ ОПИС, ВИМОГИ ПО УСТАНОВЦІ ТА ВИКОРИСТАННЮ
- DE**
PUFFERSPEICHER
20 TECHNISCHE BESCHREIBUNG, MONTAGE- UND NUTZUNGSBEDINGUNGEN
- HU**
PUFFERTARTÁLYOK
21 TECHNIKAI LEÍRÁS, TELEPÍTÉSI ÉS HASZNÁLATI KÖVETELMÉNYEK
- HR**
TAMPONSKI SPREMNICI
22 TEHNIČKI OPIS, ZAHTJEVI ZA MONTAŽU I UPOTREBU
- RS**
TAMPONSKI REZERVOARI
23 TEHNIČKI OPIS, ZAHTEVI ZA MONTAŽU I KORIŠĆENJE
- AL**
REZERVOUAR AKUMULUES
24 PERSHKRIMI TEKNIK, INSTALIMI DHE KERKESAT E PERDORIMIT
- NL**
REZERVOUAR AKUMULUES
25 PERSHKRIMI TEKNIK, INSTALIMI DHE KERKESAT E PERDORIMIT

CONTENT

(BG)	БУФЕРНИ СЪДОВЕ С ЕМАЙЛИРАН ВОДОСЪДЪРЖАТЕЛ ЗА ВЕРТИКАЛЕН И ХОРИЗОНТАЛЕН МОНТАЖ.....	4
	БУФЕРНИ СЪДОВЕ ЗА ВЕРТИКАЛЕН МОНТАЖ НА СТЕНА.....	5
	БУФЕРНИ СЪДОВЕ С ЕМАЙЛИРАН ВОДОСЪДЪРЖАТЕЛ ЗА МОНТАЖ НА ПОДА (СТОЯЩИ).....	6
	БУФЕРНИ СЪДОВЕ С ВОДОСЪДЪРЖАТЕЛ БЕЗ ПОКРИТИЕ.....	7
	БУФЕРНИ СЪДОВЕ С ТОПЛООБМЕННИЦИ И С ВОДОСЪДЪРЖАТЕЛ БЕЗ ПОКРИТИЕ.....	8
	БУФЕРНИ СЪДОВЕ С ТОПЛООБМЕННИК ЗА Б.Г.В., С ДОПЪЛНИТЕЛНИ ТОПЛООБМЕННИЦИ И С ВОДОСЪДЪРЖАТЕЛ БЕЗ ПОКРИТИЕ.....	9
	БУФЕРНИ СЪДОВЕ С ТОПЛООБМЕННИК ЗА Б.Г.В., С ВОДОСЪДЪРЖАТЕЛ БЕЗ ПОКРИТИЕ.....	10
	ОЗНАЧЕНИЯ В ТАБЛИЦИТЕ.....	11
(EN)	BUFFER TANKS WITH ENAMELLED CONTAINERS FOR VERTICAL AND HORIZONTAL MONTAGE.....	4
	BUFFER TANKS FOR VERTICAL MONTAGE ON A WALL.....	5
	BUFFER TANKS WITH ENAMELLED CONTAINERS FOR MONTAGE ON THE FLOOR (STANDING).....	6
	BUFFER TANKS WITH WATER CONTAINER WITHOUT COVERING.....	7
	BUFFER TANKS WITH HEAT EXCHANGERS WITH WATER CONTAINER WITHOUT COVERING.....	8
	BUFFER TANKS WITH HEAT EXCHANGER FOR DHW, WITH ADDITIONAL HEAT EXCHANGERS WITH WATER CONTAINER WITHOUT COVERING.....	9
	BUFFER TANKS WITH HEAT EXCHANGER FOR DHW, WITH WATER CONTAINER WITHOUT COVERING.....	10
	SYMBOLS IN THE TABLES.....	11
(RO)	VASE TAMPON CU CONTAINERE ENAMELATE PENTRU MONTARE VERTICALĂ ȘI ORIZONTALĂ.....	4
	VASE TAMPON PENTRU MONTARE VERTICALĂ PE PERETE.....	5
	VASE TAMPON CU CONTAINERE ENAMELATE PENTRU MONTAREA PE PODEAUA ÎNCĂPERILOR.....	6
	VASE TAMPON NEEMAILATE.....	7
	VASE TAMPON NEEMAILATE CU SCHIMBATOARE DE CALDURA.....	8
	VASE TAMPON CU SCHIMBĂTOR DE CALDURA PENTRU ACM ȘI CU REZERVOR PENTRU APA FARA ACOPERIRE.....	9
	VASE TAMPON CU SCHIMBĂTOR DE CĂLDURĂ PENTRU ACM.....	10
	SIMBOLULE ÎN TABELE.....	11
(RU)	БУФЕРНЫЕ ЕМКОСТИ С ЭМАЛИРОВАННЫМИ КОНТЕЙНЕРОМ ДЛЯ ВЕРТИКАЛЬНОГО И ГОРИЗОНТАЛЬНОГО МОНТАЖА.....	4
	БУФЕРНЫЕ ЕМКОСТИ ДЛЯ ВЕРТИКАЛЬНОГО МОНТАЖА НА СТЕНЕ.....	5
	БУФЕРНЫЕ ЕМКОСТИ БУФЕРНЫЕ ЕМКОСТИ С ЭМАЛИРОВАННЫМИ КОНТЕЙНЕРОМ ПРЕДНАЗНАЧЕННЫЕ ДЛЯ УСТАНОВКИ НА ПОЛ ПОМЕЩЕНИЯ.....	6
	НЕЭМАЛИРОВАННЫЕ БУФЕРНЫЕ ЕМКОСТИ.....	7
	НЕЭМАЛИРОВАННЫЕ БУФЕРНЫЕ ЕМКОСТИ С ТЕПЛООБМЕННИКАМИ.....	8
	КОМБИНИРОВАННЫЕ НЕЭМАЛИРОВАННЫЕ БУФЕРНЫЕ ЕМКОСТИ С ТЕПЛООБМЕННИКОМ ДЛЯ Б.Г.В.....	9
	НЕЭМАЛИРОВАННЫЕ БУФЕРНЫЕ ЕМКОСТИ С ТЕПЛООБМЕННИКОМ ДЛЯ Б.Г.В.....	10
	СИМВОЛЫ В ТАБЛИЦАХ.....	11
(MK)	ТАМПОНСКИ САДОВИ СО ЕМАЈЛИРАН РЕЗЕРВОАР ЗА ВОДА ЗА ВЕРТИКАЛНА И ХОРИЗОНТАЛНА МОНТАЖА.....	4
	ТАМПОНСКИ САДОВИ ЗА ВЕРТИКАЛНА МОНТАЖА НА СИД.....	5
	ТАМПОНСКИ САДОВИ СО ЕМАЈЛИРАН РЕЗЕРВОАР ЗА ВОДА ЗА ПОДНА МОНТАЖА (СТОЕЧКИ).....	6
	ТАМПОНСКИ САДОВИ СО РЕЗЕРВОАР ЗА ВОДА БЕЗ ОБЛОГА.....	7
	ТАМПОНСКИ САДОВИ СО РАЗМЕНУВАЧИ НА ТОПЛИНА И СО РЕЗЕРВОАР ЗА ВОДА БЕЗ ОБЛОГА.....	8
	ТАМПОНСКИ САДОВИ СО РАЗМЕНУВАЧ НА ТОПЛИНА ЗА ТВД (ТОПЛА ВОДА ЗА ДОМАКИНСТВОТО), СО ДОПОЛНИТЕЛНИ РАЗМЕНУВАЧИ НА ТОПЛИНА И СО РЕЗЕРВОАР БЕЗ ОБЛОГА.....	9
	ТАМПОНСКИ САДОВИ СО РАЗМЕНУВАЧ НА ТОПЛИНА ЗА ТВД, СО РЕЗЕРВОАР БЕЗ ОБЛОГА.....	10
	СИМБОЛИ ВО ТАБИТЕ.....	11
(ES)	DEPÓSITOS DE INERCIA CON DEPÓSITO DE AGUA ESMALTADO PARA MONTAJE VERTICAL Y HORIZONTAL.....	4
	DEPÓSITOS DE INERCIA PARA MONTAJE VERTICAL EN PARED.....	5
	DEPÓSITOS DE INERCIA CON DEPÓSITO DE AGUA ESMALTADO PARA MONTAJE SOBRE EL SUELO (DE PIE).....	6
	DEPÓSITOS DE INERCIA CON DEPÓSITO DE AGUA SIN RECUBRIMIENTO.....	7
	DEPÓSITOS DE INERCIA CON INTERCAMBIADORES DE CALOR Y CON DEPÓSITO DE AGUA SIN RECUBRIMIENTO.....	8
	DEPÓSITOS DE INERCIA CON INTERCAMBIADOR DE CALOR PARA AGUA CALIENTE SANITARIA, CON INTERCAMBIADORES DE CALOR ADICIONALES Y CON DEPÓSITO DE AGUA SIN RECUBRIMIENTO.....	9
	DEPÓSITOS DE INERCIA CON INTERCAMBIADOR DE CALOR PARA AGUA CALIENTE SANITARIA CON DEPÓSITO DE AGUA SIN RECUBRIMIENTO.....	10
	SÍMBOLOS EN LAS TABLAS.....	11
(PL)	ZBIORNIKI BUFOROWE Z MEAŁOWANYM ZBIORNIKIEM NA WODĘ DO MONTAŻU PIONOWEGO I POZIOMEGO.....	4
	ZBIORNIKI BUFOROWE DO MONTAŻU PIONOWEGO NA ŚCIANIE.....	5
	ZBIORNIKI BUFOROWE Z EMAŁOWANYM ZBIORNIKIEM NA WODĘ DO MONTAŻU NA PODŁODZE (STOJĄCE).....	6
	ZBIORNIKI BUFOROWE Z NIEPOWLEKANYM ZBIORNIKIEM NA WODĘ.....	7
	ZBIORNIKI BUFOROWE Z WYMIENNIKAMI CIEPŁA I Z NIEPOWLEKANYM ZBIORNIKIEM NA WODĘ.....	8
	ZBIORNIKI BUFOROWE Z WYMIENNIKIEM CIEPŁA DLA ZCWU., Z DODATKOWYMI WYMIENNIKAMI CIEPŁA I Z NIEPOWLEKANYM ZBIORNIKIEM NA WODĘ.....	9
	ZBIORNIKI BUFOROWE Z WYMIENNIKIEM CIEPŁA DLA ZCWU., I Z NIEPOWLEKANYM ZBIORNIKIEM NA WODĘ.....	10
	SYMBOLS W TABELACH.....	11

UA	БУФЕРНІ ЄМКОСТІ З ЕМАЛЬОВАНИМ РЕЗЕРВУАРОМ ДЛЯ ВОДИ ДЛЯ ВЕРТИКАЛЬНОГО ТА ГОРИЗОНТАЛЬНОГО МОНТАЖУ.....	4
	БУФЕРНІ ЄМКОСТІ ДЛЯ ВЕРТИКАЛЬНОГО МОНТАЖУ НА СТІНУ.....	5
	БУФЕРНІ ЄМКОСТІ З ЕМАЛЬОВАНИМ РЕЗЕРВУАРОМ ДЛЯ ВОДИ ДЛЯ МОНТАЖУ НА ПІДЛОЗІ (СТОЯЧІ).....	6
	БУФЕРНІ ЄМКОСТІ З РЕЗЕРВУАРОМ ДЛЯ ВОДИ БЕЗ ПОКРИТТЯ.....	7
	БУФЕРНІ ЄМКОСТІ З ТЕПЛОБІМНІКАМИ ТА З РЕЗЕРВУАРОМ ДЛЯ ВОДИ БЕЗ ПОКРИТТЯ.....	8
	БУФЕРНІ ЄМКОСТІ З ТЕПЛОБІМНІКОМ ДЛЯ П.Г.В. З ДОДАТКОВИМИ ТЕПЛОБІМНІКАМИ ТА З РЕЗЕРВУАРОМ ДЛЯ ВОДИ БЕЗ ПОКРИТТЯ.....	9
	БУФЕРНІ ЄМКОСТІ З ТЕПЛОБІМНІКОМ ДЛЯ П.Г.В. З РЕЗЕРВУАРОМ ДЛЯ ВОДИ БЕЗ ПОКРИТТЯ.....	10
	СИМВОЛИ В ТАБЛИЦЯХ.....	11
DE	PUFFERSPEICHER MIT EMAILLIERTEM WASSERSPEICHER FÜR DIE VERTIKALE UND HORIZONTALE INSTALLATION.....	4
	PUFFERSPEICHER FÜR DIE VERTIKALE INSTALLATION AN DER WAND.....	5
	PUFFERSPEICHER MIT EMAILLIERTEM WASSERSPEICHER - BODENMONTAGE (STEHEND).....	6
	PUFFERSPEICHER MIT WASSERSPEICHER OHNE BESCHICHTUNG.....	7
	PUFFERSPEICHER MIT WÄRMETAUSCHER UND MIT WASSERSPEICHER OHNE BESCHICHTUNG.....	8
	PUFFERSPEICHER MIT WÄRMETAUSCHER FÜR BRAUCHWASSERANLAGE, MIT ZUSÄTZLICHEN WÄRMETAUSCHERN UND MIT WASSERSPEICHER OHNE BESCHICHTUNG.....	9
	PUFFERSPEICHER MIT WÄRMETAUSCHER FÜR BRAUCHWASSERANLAGE, MIT WASSERSPEICHER OHNE BESCHICHTUNG.....	10
	SYMBOLE IN DEN TABELLEN.....	11
HU	FÜGGŐLEGES ÉS VÍZSZINTES FELSZERELÉSRE ALKALMAS PUFFERTARTÁLYOK ZOMÁNCOZOTT VÍZTÁROLÓVAL.....	4
	PUFFERTARTÁLYOK FALRA FÜGGŐLEGES MONTOZÁSHOZ.....	5
	PUFFERTARTÁLYOK ZOMÁNCOZOTT VÍZTÁROLÓVAL PADLÓRA SZERELÉSRE (ÁLLÓ).....	6
	PUFFERTARTÁLYOK BEVONAT NÉLKÜLI VÍZTÁROLÓVAL.....	7
	PUFFERTARTÁLYOK HŐCSERÉLŐVEL ÉS BEVONAT NÉLKÜLI VÍZTÁROLÓVAL.....	8
	PUFFERTARTÁLYOK HŐCSERÉLŐS HASZNÁLATI MELEGVÍZHEZ KIEGÉSZÍTŐ HŐCSERÉLŐVEL ÉS BEVONAT NÉLKÜLI VÍZTÁROLÓVAL.....	9
	PUFFERTARTÁLYOK HŐCSERÉLŐVEL HASZNÁLATI MELEGVÍZHEZ BEVONAT NÉLKÜLI VÍZTÁROLÓVAL.....	10
	SZIMBÓLUMOK A TÁBLÁZATOKBAN.....	11
HR	TAMPONSKI SPREMNICI S EMAJLIRANIM SPREMNIKOM ZA VODU, ZA OKOMITU I VODORAVNU MONTAŽU.....	4
	TAMPONSKI SPREMNICI ZA OKOMITU MONTAŽU NA ZID.....	5
	TAMPONSKI SPREMNICI S EMAJLIRANIM SPREMNIKOM ZA VODU, ZA PODNU MONTAŽU (STOJEĆI).....	6
	TAMPONSKI SPREMNICI SA SPREMNIKOM ZA VODU BEZ OBLIGE.....	7
	TAMPONSKI SPREMNICI S IZMJENJIVAČIMA TOPLINE I SA SPREMNIKOM ZA VODU BEZ OBLIGE.....	8
	TAMPONSKI SPREMNICI S IZMJENJIVAČEM TOPLINE ZA T.V.K., S DOTATNIM IZMJENJIVAČIMA TOPLINE I SA SPREMNIKOM ZA VODU BEZ OBLIGE.....	9
	TAMPONSKI SPREMNICI S IZMJENJIVAČEM TOPLINE ZA T.V.K., SA SPREMNIKOM ZA VODU BEZ OBLIGE.....	10
	SIMBOLI U TABLICAMA.....	11
RS	TAMPONSKI REZERVOARI SA EMAJLIRANIM REZERVOAROM ZA VODU, ZA VERTIKALNU I HORIZONTALNU MONTAŽU.....	4
	TAMPONSKI REZERVOARI ZA VERTIKALNU MONTAŽU NA ZID.....	5
	TAMPONSKI REZERVOARI SA EMAJLIRANIM REZERVOAROM ZA VODU, ZA PODNU MONTAŽU (STOJEĆI).....	6
	TAMPONSKI REZERVOARI SA REZERVOAROM ZA VODU BEZ OBLIGE.....	7
	TAMPONSKI REZERVOARI SA IZMENJIVAČIMA TOPLINE I SA REZERVOAROM ZA VODU BEZ OBLIGE.....	8
	TAMPONSKI REZERVOARI SA IZMENJIVAČEM TOPLINE ZA T.V.D., SA DOTATNIM IZMENJIVAČIMA TOPLINE I SA REZERVOAROM ZA VODU BEZ OBLIGE.....	9
	TAMPONSKI REZERVOARI SA IZMENJIVAČEM TOPLINE ZA T.V.D., SA REZERVOAROM ZA VODU BEZ OBLIGE.....	10
	SIMBOLI U TABELAMA.....	11
AL	REZERVOARET AKUMULUES TE EMAJLUAR PER MONTIM VERTIKAL DHE HORIZONTAL.....	4
	REZERVOARET AKUMULUES PER MONTIM VERTIKAL NË MUR.....	5
	REZERVOARET AKUMULUES TE EMAJLUAR PER MONTIM NE TOKE (ME KEMBE).....	6
	REZERVOARET AKUMULUES PA MBULESE.....	7
	REZERVOARET AKUMULUES ME KEMBYES TE NXEMJES PA MBULESE.....	8
	REZERVOARET AKUMULUES ME KEMBYES TE NXEMJES PER DHW, ME SHITES TE KEMBYESEVE TE NXEMJES PA MBULESE.....	9
	REZERVOARET AKUMULUES ME KEMBYES TE NXEMJES PER DHW, PA MBULESE.....	10
	SIMBOLET NË TABELA.....	11
NL	BUFFERVATEN MET GEËMAILLEERDE WATERTANK VOOR VERTICALE EN HORIZONTALE INSTALLATIE.....	4
	BUFFERVATEN MET VOOR VERTICALE INSTALLATIE OP EEN MUUR.....	5
	BUFFERVATEN MET GEËMAILLEERDE WATERTANK VOOR INSTALLATIE OP DE VLOER (VRIJSTAAND).....	6
	BUFFERVATEN MET ONGEËMAILLEERDE WATERTANK.....	7
	BUFFERVATEN MET WARMTEWISSELAAR EN MET ONGEËMAILLEERDE WATERTANK.....	8
	BUFFERVATEN MET WARMTEWISSELAAR VOOR SANITAIR WARM WATER, MET AANVULLENDE WARMTEWISSELAAR EN MET ONGEËMAILLEERDE WATERTANK.....	9
	BUFFERVATEN MET WARMTEWISSELAAR VOOR SANITAIR WARM WATER EN MET ONGEËMAILLEERDE WATERTANK.....	10
	SYMBOLEN IN DE TABELLEN.....	11

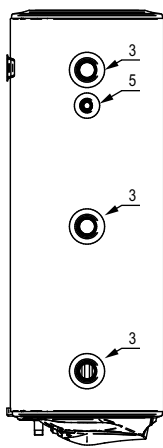
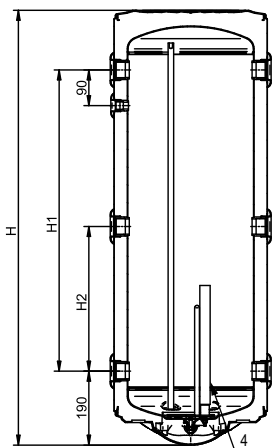


- BG** Поз. 3* се монтира от инсталаторската фирма. Намира се в опаковката на уреда.
- EN** Pos. 3* is installed by the installation company. It is in the device packaging.
- RO** Poz. 3* este instalat de compania de instalare. Este în ambalajul dispozitivului.
- RU** Поз. 3* устанавливается монтажной компанией. Он находится в упаковке устройства.
- МК** Поз. 3* е инсталиран од инсталационата компанија.

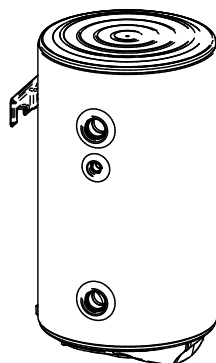
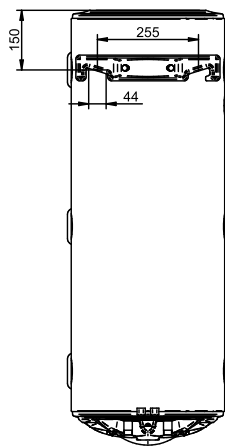
- Се наоѓа во пакувањето на уредот.
- ES** Pos. 3* lo instala la empresa instaladora. Está en el embalaje del dispositivo.
- PL** Poz. 3* jest instalowany przez firmę instalacyjną. Znajduje się w opakowaniu urządzenia.
- UA** Поз. 3* встановлюється монтажною компанією. Він знаходиться в упаковці пристрою.
- DE** Pos. 3* wird vom Installationsunternehmen installiert. Es befindet sich in der Geräteverpackung.
- HU** Pozíció. 3*-ot a telepítő cég telelti. A készülék csomagolásában van.
- HR** Poz. 3* postavlja tvrtka za montažu. Nalazi se u pakiranju uređaja.
- RS** Pos. 3* postavlja instalaterska kompanija. Nalazi se u pakovanju uređaja.
- AL** Poz. 3* është instaluar nga kompania e instalimit. Është në paketimin e pajisjes.
- NL** Pos. 3* wordt geïnstalleerd door de installateur. Het bevindt zich in de verpakking van het toestel.

- BG** Фланецът на буферни съдове с означения 60R, 80R и 120R се намира в дясно, когато уредът е в хоризонтално положение.
- EN** The flange of buffer tanks marked with 60R, 80R and 120R is on the right when the device is in horizontal position.
- RO** Flanșa vasei tampon marcate cu 60R, 80R și 120R se află în partea dreaptă atunci când dispozitivul este în poziție orizontală.
- RU** Фланец буферных емкостей с маркировкой 60R, 80R и 120R находится справа, когда устройство находится в горизонтальном положении.
- МК** Прирабницата на тампонските садови со ознаки 60R, 80R и 120R се наоѓа десно кога уредот е во хоризонтално положба.
- ES** La brida de los depósitos de inercia con designaciones 60R, 80R y 120R se encuentra en la parte derecha cuando el dispositivo está en posición horizontal.
- PL** kołnierz zbiorników buforowych oznaczonych 60R, 80R i 120R się znajduje po prawej stronie, gdy urządzenie jest w pozycji poziomej.
- UA** Фланець буферних емкостей із маркуванням 60R, 80R та 120R розташований праворуч, коли прилад знаходиться в горизонтальному положенні.
- DE** Bei den Pufferspeichern ist der Flansch mit 60R, 80R und 120R kennzeichnet und befindet sich auf der rechten Seite, wenn das Gerät horizontal liegt.
- HU** A 60R, 80R és 120R jelzésű puffertartályok karimája a jobb oldalon található, amikor a készülék vízszintes helyzetben van.
- HR** Prirubnica tamponskih spremnika s oznakama 60R, 80R i 120R nalazi se s desne strane kada je uređaj u vodoravnom položaju.
- RS** Prirubnica tamponskih rezervoara sa oznakama 60R, 80R i 120R nalazi se na desnoj strani kada je uređaj u horizontalnom položaju.
- AL** Filannga e rezervuarit akumulues e shenuar me 60R, 80R dhe 120R eshte ne te djathte kur pajizja montohet horizontalisht
- NL** De flens van buffervaten met de markeringen 60R, 80R en 120R bevindt zich aan de rechterkant als het toestel in horizontale positie staat.

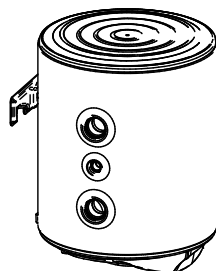
⓪	BCE 60(R) /BCH 60(R)/	BCE 80(R) /BCH 80(R)/	BCE 120(R) /BCH 120(R)/
Ⓛ	60	80	120
Ⓜ	0.6 MPa		
1-Ⓝ	G1¼ F		
2-Ⓟ	✓		
3*-Ⓡ	G½ F		
4-Ⓢ	✓ - /x/		
5-Ⓣ	G½ F		
6-Ⓤ	G1¼ F		
A [mm]	715	810	1150
J [mm]	280	375	715
M [mm]	320	415	755



BCE08039



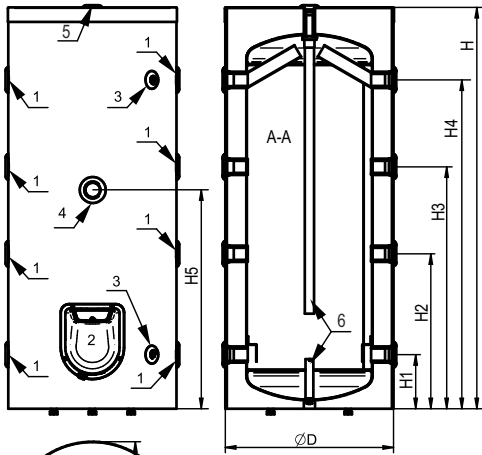
BCE05039



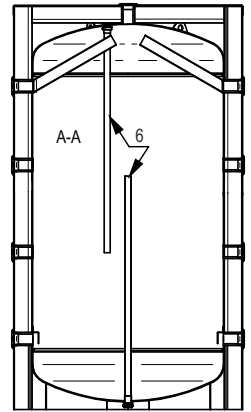
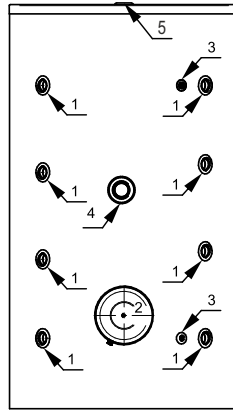
BCE03039

- BG** BCExxx39 - БУФЕРНИ СЪДОВЕ С ЕМАЛИРАН ВОДОСЪДЪРЖАТЕЛ
EN BCExxx39 - BUFFER TANKS WITH ENAMELLED CONTAINERS
RO BCExxx39 - VASE TAMPON CU CONTAINERE ENAMELLATE
RU BCExxx39 - БУФЕРНЫЕ ЕМКОСТИ С ЭМАЛИРОВАННЫМИ КОНТЕЙНЕРОМ
МК BCExxx39 - ТАМПОНСКИ САДОВИ СО ЕМАЛИРАН РЕЗЕРВОАР
ES BCExxx39 - DEPÓSITOS DE INERCIA CON DEPÓSITO DE AGUA ESMALTADO
PL BCExxx39 - ZBIORNIKI BUFOROWE Z MEAŁOWANYM ZBIORNIKIEM NA WODĘ
UA BCExxx39 - БУФЕРНІ ЄМКОСТІ З ЕМАЛЬОВАНИМ РЕЗЕРВУАРОМ ДЛЯ ВОДИ
DE BCExxx39 - PUFFERSPEICHER MIT EMAILLIERTEM WASSERSPEICHER
HU BCExxx39 - PUFFERTARTÁLYOK ZOMÁNCOZOTT VÍZTÁROLÓVAL
HR BCExxx39 - TAMPONSKI SPREMNICI S EMAJLIRANIM SPREMNIKOM ZA VODU
RS BCExxx39 - TAMPONSKI REZERVOARI SA EMAJLIRANIM REZERVOAROM ZA VODU
AL BCExxx39 - REZERVUARET AKUMULUES TE EMAJLUAR
NL BCExxx39 - BUFFERVATEN MET GEËMAILLEERDE WATERTANK

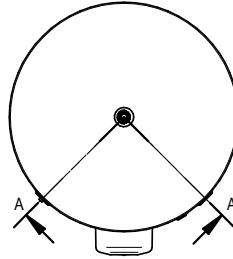
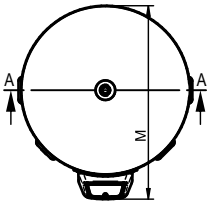
Ⓘ	BCE03039	BCE05039	BCE08039
Ⓜ	30	50	80
Ⓜ	0.6 MPa		
1- Ⓧ(1)	G½ M		
2- Ⓧ(2)	G½ M		
3- Ⓧ	4 x G1¼ F	4 x G1¼ F	6 x G1¼ F
4- Ⓧ + Ⓧ	✓		
5- Ⓧ	G½ F		
H [mm]	535	735	1100
H1 [mm]	195	395	760
H2 [mm]	-	-	365



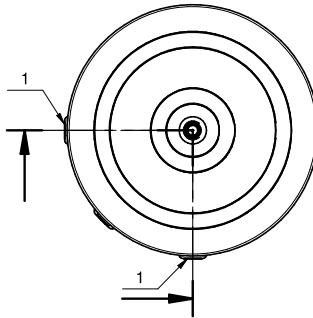
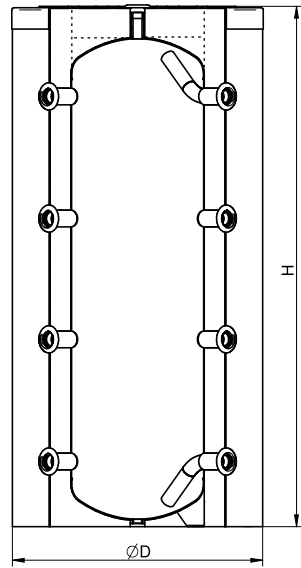
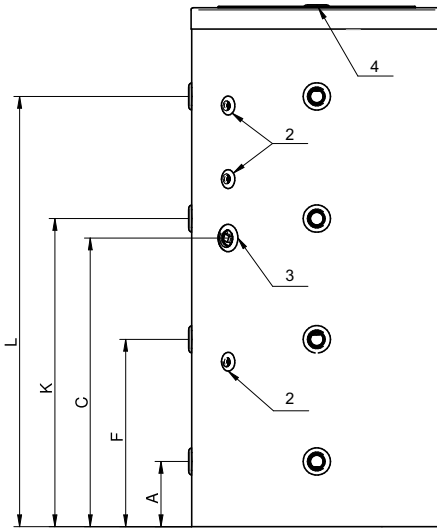
BCE xxxKyy



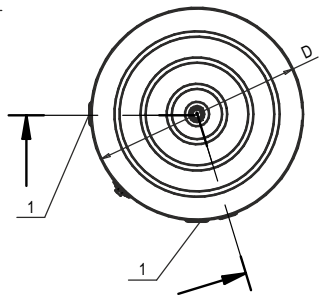
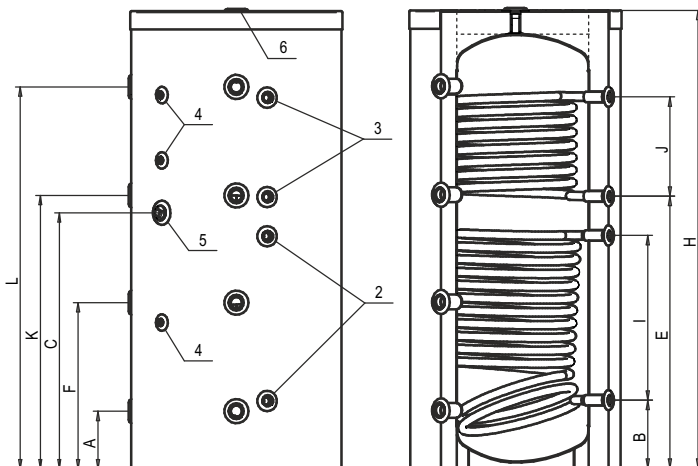
BCE xxxF



Ⓘ	BCE 150K60	BCE 200K60	BCE 300K	BCE 500K80	BCE 750F	BCE 1000F	BCE 1500F	BCE 2000F
Ⓚ	150	200	300	500	750	1000	1500	2000
Ⓛ	0.6 MPa							
1-Ⓜ	G1½ F	G1½ F	G1½ F	G2 F	G2 F	G2 F	G2 F	G2 F
2-Ⓝ	✓							
3-Ⓢ	G½ F							
4-Ⓣ	G1½ F							
5-Ⓜ	G¾ F	G¾ F	G¾ F	G1¼ F	G1¼ F	G1¼ F	G2 F	G2 F
6-Ⓢ	✓							
H [mm]	1150	1430	1605	1765	1640	1975	2210	2255
H1 [mm]	195	195	200	230	310	310	395	405
H2 [mm]	430	520	580	645	625	735	855	865
H3 [mm]	665	850	950	1055	935	1165	1315	1325
H4 [mm]	900	1170	1330	1470	1250	1590	1775	1785
H5 [mm]	665	780	950	1055	860	1020	1230	1240
D [mm]	600	600	670	800	1050	1050	1250	1400
M [mm]	690	690	760	890	1140	1140	1385	1535



Ⓘ	BC 200K60	BC 300K	BC 500K80	BC 750F	BC 1000F	BC 1500F	BC 2000F
Ⓚ	200	300	500	750	1000	1500	2000
Ⓛ	0.3 MPa						
1-Ⓜ	G1½ F	G1½ F	G2 F	G2 F	G2 F	G2 F	G2 F
2-Ⓝ	G½ F						
3-Ⓓ	G1½ F						
4-Ⓜ	G¾ F	G¾ F	G1¼ F	G1¼ F	G1¼ F	G2 F	G2 F
A [mm]	195	205	220	330	330	385	395
C [mm]	855	835	980	880	1050	1220	1230
D [mm]	600	670	800	1010	1010	1250	1400
F [mm]	515	575	635	645	760	845	855
H [mm]	1450	1605	1765	1665	2000	2210	2255
K [mm]	855	945	1045	960	1190	1305	1315
L [mm]	1180	1315	1460	1270	1620	1765	1775



UA Буферні ємкості з одним теплообмінником (BCS 200K, BCS 300K ...) мають лише нижній теплообмінник

DE Die Pufferspeicher mit einem Wärmetauscher (BCS 200K, BCS 300K...) sind nur mit einem Wärmetauscher unten ausgestattet

HU Az egy hőcserélős puffertartályok (BCS 200K, BCS 300K...) csak alsó hőcserélővel rendelkeznek

HR Tamponski spremniki s jednim izmjenjivačem topline (BCS 200K, BCS 300K...) imaju samo donji izmjenjivač topline

RS Tamponski rezervoari sa jednim izmjenjivačem toplote (BCS 200K, BCS 300K...) imaju samo donji izmjenjivač toplote

AL Rezervuaret akumulues me nje kembyes npxemje (BCS 200K, BCS 300K...) kane vetem kembyesin e npxemjes poshte

NL De buffervaten met één warmtewisselaar (BCS 200K, BCS 300K...) hebben alleen een onderste warmtewisselaar.

BG Буферните съдове с един теплообменник (BCS 200K, BCS 300K...) имат само долен теплообменник

EN Buffer tanks with one heat exchanger (BCS 200K, BCS 300K...) have only lower heat exchanger

RO Vase tampon cu un schimbator de caldura (BCS 200K, BCS 300K...) au doar un schimbator de căldură inferior

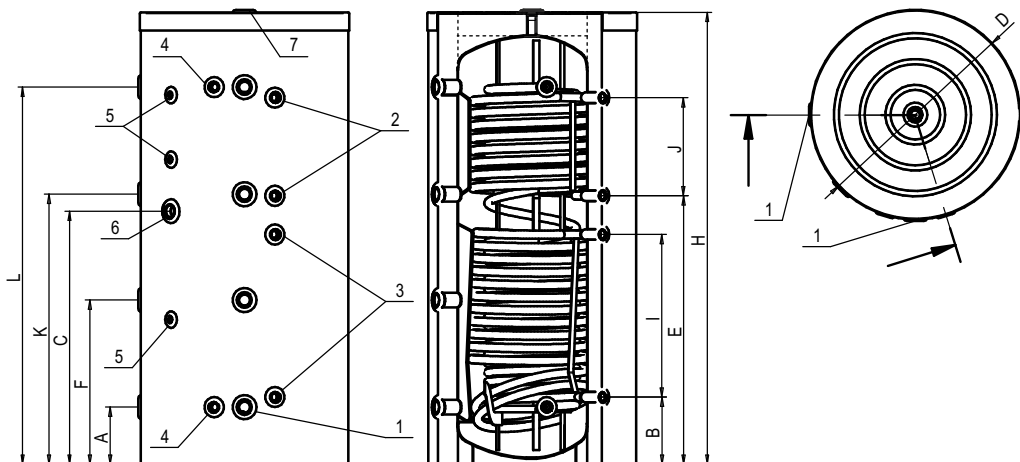
RU Буферная емкость с одним теплообменником (BCS 200K, BCS 300K...) имеют только нижний теплообменник

MK Tamponskite sadovi so eden razmenувач na toplina (BCS 200K, BCS 300K...) имаат само долен разменувач на топлина

ES Depósitos de inercia con un intercambiador de calor (BCS 200K, BCS 300K...) que tienen solo intercambiador de calor inferior

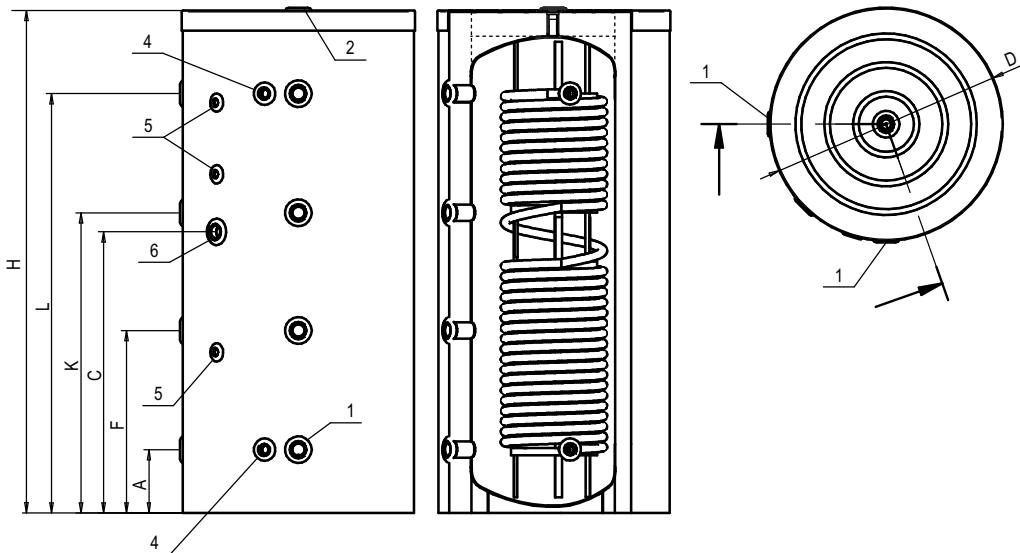
PL Zbiorniki buforowe z jednym wymiennikiem ciepła (BCS 200K, BCS 300K...) posiadają tylko dolny wymiennik ciepła

Ⓘ	BCS(2) 200K60	BCS(2) 300K	BCS(2) 500K80	BCS(2) 750F	BCS(2) 1000F	BCS(2) 1500F	BCS(2) 2000F
Ⓙ	200	300	500	750	1000	1500	2000
Ⓚ	0.3 MPa						
1- Ⓛ	G1½ F	G1½ F	G2 F	G2 F	G2 F	G2 F	G2 F
2- Ⓜ	0.9 m ² 4.33 l G¾ F	1.12 m ² 5.4 l G¾ F	1.85 m ² 12.1 l G1 F	2.03 m ² 12.1 l G1 F	3.04 m ² 19.9 l G1 F	3.04 m ² 19.9 l G1 F	4.25 m ² 27.9 l G1 F
3- Ⓝ	0.38 m ² 1.82 l G¾ F	0.86 m ² 4.2 l G¾ F	1.15 m ² 7.5 l G1 F	1.22 m ² 8 l G1 F	2.03 m ² 13.3 l G1 F	2.03 m ² 13.3 l G1 F	2.73 m ² 18 l G1 F
4- Ⓟ	G½ F	G½ F	G½ F	G½ F	G½ F	G½ F	G½ F
5- Ⓠ	G1½ F	G1½ F	G1½ F	G1½ F	G1½ F	G1½ F	G1½ F
6- Ⓡ	G¾ F	G¾ F	G1½ F	G1¼ F	G1¼ F	G2 F	G2 F
A [mm]	200	205	220	330	330	385	395
B [mm]	260	235	260	360	360	425	435
C [mm]	855	835	980	880	1050	1220	1230
D [mm]	600	670	800	1010	1010	1250	1400
E [mm]	1000	885	1040	930	1105	1245	1255
F [mm]	515	575	635	645	760	845	855
H [mm]	1450	1605	1765	1665	2000	2210	2255
I [mm]	550	530	630	470	630	730	730
J [mm]	230	400	380	290	470	470	470
K [mm]	855	945	1045	960	1190	1305	1315
L [mm]	1180	1315	1460	1270	1620	1765	1775



- BG** Буферните съдове с един допълнителен топлообменник "BCWS" имат само долен топлообменник
EN Buffer tanks with one additional heat exchanger "BCWS" have only lower heat exchanger
RO Vasele tampon cu un schimbător suplimentar de căldură "BCWS" au doar serpentina inferioară.
RU Буферные емкости с дополнительным теплообменником "BCWS" имеют только нижний теплообменник.
UA Буферні ємкості з одним додатковим теплообмінником "BCWS" мають лише нижній теплообмінник
DE Die Pufferspeicher mit einem zusätzliche Pufferspeicher "BCWS" sind nur mit einem Pufferspeicher unten ausgestattet
HU Az egy kiegészítő hőcserélővel szerelt puffertartályok "BCWS" csak alsó hőcserélővel rendelkeznek
HR Tamponski spremnici s jednim dodatnim izmjenjivačem topline "BCWS" imaju samo donji izmjenjivač topline
RS Tamponski rezervoari sa jednim dodatnim izmjenjivačem toplote "BCWS" imaju samo donji izmjenjivač toplote
AL Rezervuaret akumulues me nje kembyes nxemje shtese "BCWS" kane vetem kembyesin e nxemjes poshtme
NL De buffervaten met één aanvullende warmtewisselaar "BCWS" hebben alleen een onderste warmtewisselaar.

⓪	BCWS(2) 300K	BCWS(2) 500K80	BCWS(2) 750F	BCWS(2) 1000F	BCWS(2) 1500F	BCWS(2) 2000F
Ⓛ	300	500	750	1000	1500	2000
Ⓜ	0.3 MPa					
1-Ⓝ	G1½ F	G2 F	G2 F	G2 F	G2 F	G2 F
3-Ⓧ	0.86m² / 4.2l G¾ F	1.15m² / 7.5l G1 F	1.22m² / 8l G1 F	2.03m² / 13.3l G1 F	2.03m² / 13.3l G1 F	2.73m² / 18l G1 F
3-Ⓨ	1.12m² / 5.4l G¾ F	1.85m² / 12.1l G1 F	2.03m² / 13.3l G1 F	3.04m² / 19.9l G1 F	3.04m² / 19.9l G1 F	4.25m² / 27.9l G1 F
4-Ⓩ	3m² / 16.6l G1 F	4.65m² / 25.7l G1 F	6m² / 33.3l G1 F	7.5m² / 41.6l G1 F	9m² / 49.4l G1 F	11.24m² / 62.4l G1 F
5-Ⓛ	G½ F	G½ F	G½ F	G½ F	G½ F	G½ F
6-Ⓧ	G1½ F	G1½ F	G1½ F	G1½ F	G1½ F	G1½ F
7-Ⓨ	G¾ F	G1¼ F	G1¼ F	G1¼ F	G2 F	G2 F
A [mm]	205	220	330	330	385	395
B [mm]	235	260	360	365	425	435
C [mm]	835	980	880	1050	1220	1230
D [mm]	670	800	1010	1010	1250	1400
E [mm]	885	1040	930	1105	1245	1255
F [mm]	575	635	645	760	845	855
H [mm]	1595	1765	1665	2000	2210	2255
I [mm]	530	630	470	630	730	730
I [mm]	400	380	290	470	470	470
K [mm]	945	1045	960	1190	1305	1315
L [mm]	1315	1460	1270	1620	1765	1775



Ⓘ	BCW 300K	BCW 500K80	BCW 750F	BCW 1000F	BCW 1500F	BCW 2000F
Ⓙ	300	500	750	1000	1500	2000
Ⓚ	0.3 MPa					
1-Ⓛ	G1½ F	G2 F	G2 F	G2 F	G2 F	G2 F
2-Ⓛ	G¾ F	G1¼ F	G1¼ F	G1¼ F	G2 F	G2 F
4-Ⓜ	G1 F 3 m² 16.6 l	G1 F 4.65 m² 25.7 l	G1 F 6 m² 33.3 l	G1 F 7.5 m² 41.6 l	G1 F 9 m² 49.4 l	G1 F 11.24 m² 62.4 l
5-Ⓝ	G½ F	G½ F	G½ F	G½ F	G½ F	G½ F
6-Ⓓ	G1½ F	G1½ F	G1½ F	G1½ F	G1½ F	G1½ F
A [mm]	220	220	330	330	385	395
C [mm]	980	980	880	1050	1220	1230
D [mm]	800	800	1010	1010	1250	1400
F [mm]	635	635	645	760	845	855
H [mm]	1765	1765	1665	2000	2210	2255
K [mm]	1045	1045	960	1190	1305	1315
L [mm]	1460	1460	1270	1620	1765	1775

- Ⓘ Модел / Type / Model / Модель / Модел / Modelo / Model / Модель / Modell / Model / Modeli / Model
- Ⓜ Обемна група / Capacity range / Capacitate grup / Объемная группа / Волюменска група / Grupo de volumen / Grupa objętości / Група обсягу / Volumengruppe / Térfogatcsoport / Zapreminska skupina/grupa / Rangu l kapacitetit / Capaciteitsgroep
- Ⓝ Номинално налягане / Rated pressure / Presiune / Давление / Номинален притисок / Presión nominal / Ciśnienie nominalne / Номинальний тиск / Nenndruck / Névleges nyomás / Nazivni tlak / Nominalni pritisak / Shtypja e pershtatshme / Nominale druk
- Ⓞ Вход(1) - Изход(2) / Inlet(1) - Outlet(2) / Intrare(1) - Iesire(2) / Вход(1) - Выход(2) / Влез(1) – Излез(2) / Entrada(1) – Salida(2) / Wejście(1) – Wyjście(2) / Вхід(1) - Вихід(2) / Eingang(1) – Ausgang(2) / Vemenet(1) - Kimenet(2) / Ulaz(1) – Izlaz(2) / Hurje(1) - Dalje(2) / Inlaat(1) - uitlaat(2)
- Ⓟ Фланец / Flange / Flansa / Фланец / Прирабница / Brida / Kolnierz / Фланець / Flansch / Karima / Prirubnica / Fllanza / Flens
- Ⓠ Обезвъздушаване, кран / Venting, stopcock / Aerisire / Вентиляция / Обезвоздушуване, славина / Desaireación, válvula / Od powietrzanie, zawór / Випуск повітря, кран / Entlüftung, Hahn / Szellőztetés, csap / Odzračivanje slavina / Obezvazdušavanje slavina / Ventilimi, blokkimi / Ontluchting, kraan
- Ⓡ Анод / Anode / Anod / Анод / Анода / Ânodo / Anoda / Анод / Anode / Anód / Anoda / Anode
- Ⓢ Муфта за термостат / Socket for thermostat / Mufa pentru thermostat / Муфта для термостата / Спојка за термостат / Acoplamiento para termostato / Złącze termostatu / Муфта для термостата / Thermostatmuffe / Csatlakozó aljzat a termosztáthoz / Spojnica za termostat / Priza per termostat / Mof van thermostaat
- Ⓣ Дополнителна муфта / Additional socket / Mufă suplimentară / Дополнительная муфта / Дополнителна спојка / Acoplamiento adicional / Dodatkowe złącze / Додаткова муфта / zusätzliche Muffe / Kiegészítő csatlakozó aljzat / Dodatna spojnica / Priza shtese / Aanvullende mof
- Ⓧ Долен теплообменник / Lower heat exchanger / Serpentina inferioara / Нижний теплообменник / Долен разменувач на топлина / Intercambiador de calor inferior / Dolny wymiennik ciepła / Нижній теплообмінник / Wärmetauscher unten / Alsó hőcserélő / Donji izmjenjivač topline / Donji izmjenjivač toplote / Kembyesi l nxemjes poshte / Onderste warmtewisselaar
- Ⓨ Горен теплообменник / Upper heat exchanger / Serpentina superioara / Верхний теплообменник / Горен разменувач на топлина / Intercambiador de calor superior / Górny wymiennik ciepła / Верхній теплообмінник / Wärmetauscher oben / Felső hőcserélő / Gornji izmjenjivač topline / Gornji izmjenjivač toplote / Kembyesi l nxemjes lart / Bovenste warmtewisselaar
- Ⓩ Теплообменник за Б.Г.В./ Heat exchanger for DHW / Serpentina ACM / Теплообменник Б.Г.В / Разменувач на топлина ТВД / Intercambiador de calor para agua caliente sanitaria / Wymiennik ciepła dla ZCWU (zaopatrzenie w ciepłą wodę użytkową) / Теплообмінник для П.Г.В. (побутового гарячого водопостачання) / Wärmetauscher für Brauchwasseranlage / Izmjenjivač topline za T.V.K. (topla voda za kućanstvo) / Izmenjivač toplote za T.V.D. (topla voda za domaćinstvo) / Kembyes l nxemjes per DHW (Uje l ngrohite shtepiak) / Warmtewisselaar voor sanitair warm water /SWWW/ (warmwatervoorziening)
- Ⓛ Стойностите в таблицата са приблизителни / Dimensions in the table are approximate / Valorile din tabele sunt aproximative / Значения в таблицях являются приблизительными / Вредностите во табелата се приближни / Los valores de la tabla son aproximados / Wartości w tabeli są orientacyjne / Значення в таблиці є приблизними / Die Tabellenwerte sind Näherungswerte / A táblázatban található értékek hozzávetőlegesek / Vrijednosti u tablici su približne / Vrednosti u tabeli su približne / Dimensionet ne tabele jane perafersisht / De waarden in de tabel zijn benaderend

ПРЕДУПРЕЖДЕНИЕ! Преди монтиране и ползване на буферния съд, прочетете внимателно тази инструкция!

Буферните съдове са три вида по отношение вида на водосъдържателя им - от въглеродна стомана с емайлово защитно покритие, от въглеродна стомана без покритие и от корозионно устойчива високолегирана хром-никелова стомана.

ПРЕДНАЗНАЧЕНИЕ

Емайлираните буферни съдове са предназначени за съхраняване на битова гореща вода (Б.Г.В.).

Неемайлираните буферни съдове са предназначени за ползване в отоплителни системи.

Буферните съдове от хром-никелова стомана могат да се ползват и за двете цели.

Комбинираните буферни съдове имат вградена серпентина от хром-никелова стомана, която е предназначена да осигурява Б.Г.В.

ТЕХНИЧЕСКО ОПИСАНИЕ

Буферните съдове с вместимости до 120 л (обемни групи 60, 80 и 120) могат да бъдат монтирани във вертикално или хоризонтално положение, окачени към стената на помещението или да бъдат разположени във вертикално положение на пода на помещението.

Буферните съдове от обеми групи 150-2000 са стоящ тип – монтират се само на пода на помещението.

Съдовете от групи 80-120 са с външен кожух от стомана с епоксиполимерно покритие и с топлоизолация от лят разпенен полиуретан. Съдовете от групи 150-500 са с топлоизолация от лят пенополиуретан (буква „К“ в моделния номер). Съдовете от групи 750-2000 са с топлоизолация от експандиран полистирен (буква „F“ в моделния номер).

Емайлираните водосъдържатели са допълнително защитени против корозия с помощта на вградени аноди от подходяща сила.

Защитата от корозия на немайлираните водосъдържатели се осъществява от съдържащите се в топлоносителя на отоплителната система инхибитори. Последните са указани в проекта на инсталацията, изработен от специализираната в тази дейност фирма, извършила и избора на конкретния буферен съд.

Буферните съдове от хром-никелова стомана са идентифицирани с буква „Н“ в моделния им номер.

Модификациите буферни съдове с вградени един или два топлообменника са маркирани с допълнителни букви „S“ или „S2“ в моделния им номер.

Комбинираните буферни съдове са означени с буква „W“ в моделния си номер. Те, освен серпентината за Б.Г.В., могат да имат още до две серпентини, за свързването им към отоплителна инсталация. Комбинираните буферни съдове са без покритие на резервоара си.

Точният и пълен моделен номер и параметрите на закупения буферен съд са записани в табелката, залепена на корпуса му.

Ползваната вода, в предназначения за Б.Г.В. буферни съдове, трябва да отговаря на нормативните документи за битова вода и в частност, съдържанието ѝ на хлориди да бъде под 250 mg/l, а електропроводимостта ѝ да бъде над

100 $\mu\text{S/cm}$ и под 2000 $\mu\text{S/cm}$ за съдовете с емайлиран водосъдържател, и под 600 $\mu\text{S/cm}$ за съдовете с водосъдържател от хром-никелова стомана.

МОНТИРАНЕ И СВЪРЗВАНЕ

Буферните съдове се разполагат само в закрити помещения, предпазени от капеца и пръскаща вода. Помещението трябва да е осигурено против понижаване на температурата в него под 0 °C. В пода на помещението трябва да има сифон на инсталацията за отпадни води или друго устройство със същата цел, което може да поеме евентуално изтеклата от буферния съд течност при профилактиката или обслужването му.

ПРЕДУПРЕЖДЕНИЕ! В захранващата буферния съд водопроводна/отоплителна инсталация е задължително да бъде вграден подходящ предпазителен клапан, осигуряващ налягането в буферния съд да бъде не високо от номиналното му. Между буферния съд и предпазителния клапан не трябва да има никаква спирателна арматура.

Монтирането и свързването на буферния съд се извършва само от фирми с предмет на дейност в областта на отоплителната и климатичната техника, и в съответствие с изготвения от тях проект.

ЗАБРАНЕНО е монтирането на спирателни кранове едновременно на входовете и изходите на топлообменниците, когато в буферния съд с топлообменници е монтиран резервен потопяем нагревател.

В случай, че тръбите на водопроводната инсталация са медни или от друг метал, различен от този на водосъдържателя, както и при ползването на месингови свързващи елементи, се препоръчва на входа и изхода на буферния съд да бъдат монтирани неметални муфи (дielekтрични фитинги).

Изходите на буферния съд, които няма да се ползват, трябва да бъдат подходящо запушени за осигуряване на водоуплътност при налягане най-малко два пъти номиналното на съответния съд при максималната работна температура на флуида.

ПОЛЗВАНЕ И ПОДДЪРЖАНЕ

Буферният съд се ползва само като част от съответната система. Изискванията за ползването му са отразени в документацията, разработена и предоставена на потребителя от фирмата, извършила проектантските, монтажните и дейностите по пускане на системата в експлоатация. Спазването им е безусловно задължително!

Производителят си запазва правото за непредвидени конструктивни промени, които не влошават безопасността на буферния съд.

WARNING! Before installation and operation with the buffer tank, read carefully the present manual!

In terms of the type of water container buffer tanks are classified as made of three different materials - carbon steel with enamel protective coating, carbon steel without coating and corrosion resistant chrome-nickel alloy steel.

PURPOSE

Enamelled buffer tanks are designed for storage of domestic hot water (DHW).

Buffer tanks without protective coating are designed for use in central heating and general heating systems.

Buffer tanks made of chrome-nickel alloy steel can be used for both purposes.

Combined buffer tanks have built-in coil from chrome-nickel steel, which is designed to provide DHW.

TECHNICAL DESCRIPTION

The buffer tanks with storage capacities up to 120 litres (capacity ranges 60, 80 and 120) may either be mounted vertically or horizontally on hinges on the premises wall, or be placed in a vertical position on the room floor.

Buffer tanks by ranges 150-2000 are exclusively of standing type – they may be mounted only on the room floor.

The tanks by ranges 80-120 are provided with outer steel shell with epoxy coating and insulation of moulded polyurethane foam. The tanks by ranges 150-500 are delivered with heat insulation of hard (molded) polyurethane (letter „K“ in model number). The tanks by ranges 750-2000 are delivered with heat insulation of expanded polystyrene (letter „F“ in model number).

Enamelled water containers are provided with additional protection against corrosion through embedded anodes made of suitable alloy.

The water containers without enamelled coating corrosion protection is secured by corrosion inhibitors contained in the coolant heating system inhibitors. The corrosion inhibitors are specifically indicated in the installation instructions by the company responsible for the selection and production of the inhibitors contained in each specific buffer storage tank.

The buffer tanks made of chrome-nickel steel are identified by the letter H in their model denomination.

Modifications of the buffer storage tanks with built-in one or two heat exchangers are correspondingly marked with additional letters S or S2 in their model denomination.

Combined buffer tanks are marked with "W" in model number. They may have up to two additional heat exchangers for connection with heating system. Combined buffer tanks have no internal protective coating.

The exact and complete model number, nominal operating parameters and serial number of purchased buffer tank are marked on manufacturer plate affixed on its body.

The water used in DHW dedicated buffer storage tanks must comply with the regulations for domestic water, in particular concerning the chlorides content which must be below 250 mg/l and electric conductivity which must be above 100 µS/cm and less than 2000 µS/cm for enamelled buffer storage tanks and below 600 µS/cm for buffer tank vessels made of chrome-nickel steel.

INSTALLATION AND CONNECTION

The buffer storage tanks may be installed only indoors in premises protected from dripping and splashing water. The premises must be secured against temperatures fall below 0 °C. The room floor must have a siphon plant effluent or other device with the same purpose, which must absorb any leaked liquid from the buffer storage tank during prevention or servicing works.

WARNING! The water supply/heating system feeding the buffer storage tanks must be equipped with suitable relief valve in order to secure that pressure in the buffer storage tanks be constantly kept under the nominal operational pressure. Between the buffer tank container and the relief valve there must be no stop valves.

Installation and connection of the buffer storage tank must be carried out only by companies with business in the field of heating and air conditioning equipment and in accordance with the design such companies produce.

IT IS PROHIBITED to install stop valves on the inlets and outlets of heat exchangers simultaneously in cases where a back-up immersion heater is installed in the buffer vessel with heat exchangers.

Where the plumbing pipes are copper or of another metal, other than that of the water tank, or where brass fasteners are used, it is recommended to install on the buffer tank inlet and outlet non-metallic couplings (dielectric fittings).

The buffer tank outlets that shall not be put into usage must be properly blocked to ensure water tightness at an outgoing pressure of at least twice the nominal of the concerned buffer vessel at the maximum operating fluid temperature.

USAGE AND MAINTENANCE

The buffer storage tanks must be used only as part of the concerned water supply or heating system. The requirements for its usage are listed in the documentation provided to the consumer by the company that carried out the system design, installation and commissioning activities. Compliance is absolutely mandatory!

The manufacturer reserves the right to make any further structural changes that do not affect the buffer safety.

AVERTISMENT! Înainte de instalarea și utilizarea vase tampon citiți cu atenție aceste instrucțiuni!

Vasele tampon sunt trei tipuri, în funcție de tipul rezervorului pentru apă - din oțel carbon cu acoperire de protecție din email, din oțel carbon fără acoperire și din oțel înalt aliat cu crom-nichel, rezistent la coroziune.

DESTINATIE

Vasele tampon emailate sunt destinate pentru stocarea apei calde menajere (ACM).

Vasele tampon neemailate sunt destinate pentru a fi utilizate la sistemele de încălzire.

Vasele tampon combinate au serpentina încorporată din oțel crom-nichel, care este destinată pentru a asigura ACM

Vasele tampon din oțel crom-nichel pot fi utilizate pentru ambele scopuri.

DESCRIERE TEHNICA

Vasele tampon de 60, 80 până la 120l. pot fi montate în poziție verticală sau orizontală, suspendate pe pereții încăperii sau pot fi amplasate în poziție verticală pe podeaua încăperii.

Vasele tampon de 150 până la 2000l. sunt de tip "în picioare" - se montează numai pe podeaua încăperii.

Vasele cu capacitate de la 80 până la 120l. sunt concepute cu manta exterioară din oțel cu acoperire epoxi-polimerică și termoizolație din spuma poliuretanică turnată.

Vasele cu capacitate de la 150 până la 500l sunt livrate cu izolație termică de tare (turnate) poliuretan (litera „K” în numărul de model). Vasele cu capacitate de la 750 până la 2000l sunt livrate sunt livrate cu izolație termică a polistiren expandat (litera „F” în numărul de model).

Rezervoarele emailate pentru apă sunt protejate suplimentar împotriva coroziunii datorită anozilor încorporați din aliaj corespunzător.

Protecția împotriva coroziunii la rezervoarele neemailate pentru apă este efectuată de către inhibitorii care se conțin în mediul sistemului de încălzire. Acestea din urmă sunt menționate în proiectul instalației, realizat de către companie specializată în acest domeniu, care de asemenea a efectuat și selecția respectivului vas tampon.

Vasele tampon din oțel crom-nichel sunt identificate cu simbol "H" la numărul modelului.

Modificările vaselor tampon cu unul sau două schimbătoare de căldură încorporate sunt marcate cu simboluri suplimentare "S" sau "S2" la numărul modelului.

Vasele tampon combinate sunt marcate cu simbol "W" la numărul modelului. Acestea, în afara de serpentina pentru ACM, pot avea încă două serpentine, pentru racordarea acestora la sistemul de încălzire. Vasele tampon combinate nu au acoperire pe rezervor.

Apă utilizată, în vasele tampon, destinate pentru ACM, trebuie să corespundă documentelor normative pentru apă menajeră și în special, conținutul de cloruri trebuie să fie sub 250mg/l, iar conductivitatea electrică să fie peste 100 μS/cm și sub 2000 μS/cm pentru vasele cu rezervor emailat și sub 600 μS/cm pentru vasele cu rezervor pentru apă din oțel crom-nichel.

MONTARE SI RACORDARE

Vasele tampon se montează numai în încăperi acoperite, protejate de picurări și stropiri cu apă. Încăperea trebuie să fie protejată împotriva scaderilor de temperatură de sub 0oC. Pe podea trebuie prevăzută gura de scurgere pentru instalația de apă uzată sau alt dispozitiv cu același scop, care eventual ar putea prelua fluidul scurs din vasul tampon în cazul efectuării profilacticii sau a deservirii acestuia.

AVERTISMENT! La instalația sanitară/de încălzire care alimentează vasul tampon trebuie încadrată în mod obligatoriu o supapă de siguranță, care să asigure presiunea în vasul tampon să nu fie mai mare decât cea nominală. Între vasul tampon și supapa de siguranță nu trebuie să existe altă armatură de închidere.

Montarea și racordarea vasului tampon se efectuează numai de către companii cu obiect de activitate în domeniul sistemelor de încălzire și climatizare, și în conformitate cu proiectul conceput de către acestia.

Este INTERZISĂ montarea robinetelor de oprire simultan pe căile de intrare și de ieșire a schimbătoarelor de căldură atunci când în vasul tampon cu schimbătoare de căldură este montat un încălzitor submersibil de rezervă.

În cazul în care țevile instalației de aprovizionare cu apă sau ale unei alte instalații către încălzitorul de apă sunt din cupru sau dintr-un alt metal, diferit față de cel al rezervorului de apă, precum și la folosirea elementelor de legătură din alamă, este obligatoriu ca la intrarea și la ieșirea de la încălzitorul de apă să fie instalate mufe non-metalice (fitinguri cu dielectric).

Conexiunile la vasul tampon care nu vor fi folosite, trebuie astupate în mod corespunzător, pentru a se asigura o etanșeitate la o presiune cel puțin două ori decât cea nominală pentru vasul respectiv, la o temperatură maximă de lucru a fluidului.

UTILIZARE SI INTRETINERE

Vasul tampon se utilizează numai ca parte din sistemul respectiv. Cerințele pentru utilizarea acestuia sunt menționate în documentația tehnică, elaborată și pusă la dispoziție utilizatorului de către societatea care a efectuat activitățile de proiectare, montaj și activitățile de punere în funcțiune a sistemului. Respectarea acestora este strict obligatorie!

Producătorul își asumă dreptul pentru modificări constructive neanunțate, care nu afectează siguranța vasului tampon.

ПРЕДУПРЕЖДЕНИЕ! Перед установкой и использованием буферные емкости, прочитайте внимательно эту инструкцию!

Буферные емкости бывают три типа в зависимости от выполнения их бака – из углеродистой стали с эмале-вым защитным покрытием, из углеродистой стали без покрытия и из коррозионно-устойчивой высоколегированной хромоникелевой стали.

ПРЕДНАЗНАЧЕНИЕ

Эмалированные буферные емкости предназначены для хранения бытовой горячей воды (Б.Г.В.).

Неэмалированные буферные емкости предназначены для использования в отопительных системах.

Буферные емкости из хромоникелевой стали могут быть использованы в двух целях.

Комбинированные буферные емкости имеют встроенный серпентин из хромоникелевой стали, который предназначен для обеспечения Б.Г.В.

ТЕХНИЧЕСКОЕ ОПИСАНИЕ

Буферные емкости от 60, 80, 120 л. могут быть установлены в вертикальном или горизонтальном положении, могут быть навешены на стену помещения либо быть расположены в вертикальном положении на пол помещения.

Буферные емкости от 150 до 2000 л. Имеют вертикальную конструкцию – они устанавливаются только на пол помещения.

Емкости вместимостью от 80 до 120 л. имеют наружный кожух из стали с оксидным полимерным покрытием и теплоизоляцию из литьевого вспененного полиуретана.

Емкости вместимостью от 150 до 500 л. имеют тепловая изоляция изготовлена из литого (формованного) полиуретана (буква "К" в номере модели). Емкости вместимостью от 750 до 2000 л. имеют тепловая изоляция из пенополистирола (буква "F" в номере модели).

Эмалированные баки дополнительно защищены от коррозии с помощью встроенных анодов из подходящего сплава.

Защиту неэмалированных баков от коррозии осуществляют содержащиеся в теплоносителе отопительной системы ингибиторы. Последние указаны в проекте установки, разработанном специализированной на этой деятельности фирмой, которая осуществила также и выбор конкретной буферной емкости.

Буферные емкости из хромоникелевой стали идентифицированы буквой „Н“ в их модельном номере.

Модификации буферных емкостей с встроенными одним или двумя теплообменниками маркированы дополнительными буквами „S“ или „S2“ в своем модельном номере.

Комбинированные буферные емкости обозначены буквой „W“ в модельном номере. Они, помимо серпентина для Б.Г.В., могут иметь еще по два серпентина для их подключения к отопительной системе. Баки комбинированных буферных емкостей не имеют покрытия.

Используемая в предназначенных для Б.Г.В. буферных емкостях вода должна соответствовать нормативным документам, касающимся бытовой воды, и в частности, количество содержащихся в ней хлоридов должно быть

ниже 250 мг/л, а ее электропроводимость должна быть выше 100 мS/см и ниже 2000 мS/см для емкостей с эмалированным баком, и ниже 600 мS/см для емкостей с баком из хромоникелевой стали.

МОНТАЖ И ПОДСОЕДИНЕНИЕ

Буферные емкости устанавливаются только в закрытых помещениях, защищенных от каплюющей и брызгающей воды. Помещение должно быть защищено от снижения в нем температуры ниже 0 °С. На полу помещения должен иметься сифон системы сточной воды или иное устройство с аналогичным предназначением, которое может вместить eventualmente вылившуюся из буферной емкости жидкость при ее профилактике или обслуживании.

ПРЕДУПРЕЖДЕНИЕ! В питающую буферную емкость водопроводную/отопительную систему обязательно должен быть установлен подходящий предохранительный клапан, обеспечивающий наличие давления в буферной емкости не выше номинального. Между буферной емкостью и предохранительным клапаном не должно быть никакой запорной арматуры.

Монтаж и подсоединение буферной емкости должны производить единственно фирмы с предметом деятельности в области отопительной и кондиционерной техники и в соответствии с подготовленным ими проектом.

ЗАПРЕЩАЕТСЯ установка запорных кранов одновременно на входе и выходе теплообменников, когда в буферной емкости с теплообменниками установлен запасной погружной нагреватель.

В случае, что трубы водопроводной или другой установки к водонагревателю медные или из другого металла, отличного от металла бака, как и при использовании фитингов из латуни, обязательно на входе и выходе водонагревателя установить неметаллические муфты (диэлектрические фитинги).

Выходы буферной емкости, которые не будут использованы, должны быть подходящим образом закупорены для обеспечения герметичности при давлении выше номинального для соответствующей емкости хотя бы в два раза при максимальной рабочей температуре флюида.

ЭКСПЛУАТАЦИЯ И ОБСЛУЖИВАНИЕ

Буферная емкость используется только как часть соответствующей системы. Требования к ее эксплуатации отражены в документации, разработанной и предоставленной потребителю фирмой, осуществившей проектную, монтажную деятельность и пуск системы в эксплуатацию. Их соблюдение обязательно без любых условий!

Производитель сохраняет за собой право осуществлять без предупреждения конструктивные изменения, которые не нарушают безопасность буферной емкости.

ПРЕДУПРЕДУВАЊЕ! Прочитајте ги овие упатства внимателно пред монтирање и користење на тампонскиот сад!

Постојат три вида тампонски садови според видот на нивниот резервоар за вода – од јаглороден челик со заштитна обвивка од емајл, од јаглороден челик без облога и од силна легура на челик од хром-никел, која е отпорна на корозија.

НАМЕНА

Емајлираните тампонски садови се наменети за чување на топла вода за домаќинството (ТВД).

Неемајлираните тампонски садови се наменети за користење при системи за греење.

Тампонските садови од челик од хром-никел можат да се користат и за двете цели.

Комбинираните тампонски садови имаат вграден калем од челик од хром-никел, кој е наменет за обезбедување на ТВД.

ТЕХНИЧКИ ОПИС

Тампонските садови со капацитет до 120 л (волуменски групи 60, 80 и 120) можат да се монтираат во вертикална или хоризонтална положба, закачени кон ѕидот на просторијата или да се постават во вертикална положба на подот на просторијата.

Тампонските садови од волуменските групи 150-2000 се од стоечки тип – се монтираат само на подот на просторијата.

Садовите од групите 80-120 имаат надворешна обвивка од челик со епоксидно-полимерна облога и со термоизолација од лан распенет полиуретан. Садовите од групите 150-500 имаат термоизолација од лан полиуретанска пена (буква „К“ во бројот на моделот). Садовите од групите 750-2000 имаат термоизолација од експандиран полистирен (буква „F“ во бројот на моделот).

Емајлираните резервоари за вода се дополнително заштитени против корозија со помош на вградени аноди од соодветна легура.

Заштитата од корозија на немајлираните резервоари за вода се врши од инхибиторите кои се наоѓаат во носачот на топлина на системот за греење. Вторите се наведени во дизајнот на инсталацијата изработен од фирмата која е специјализирана во оваа област, која исто така го направила изборот на конкретниот тампонски сад.

Тампонските садови од челик од хром-никел се идентификуваат со буквата „H“ во нивниот број на модел.

Модификациите тампонски садови со вграден еден или два разменувачи на топлина се означени со дополнителни букви „S“ или „S2“ во нивниот број на модел.

Комбинираните тампонски садови се означени со буквата „W“ во нивниот број на модел. Покрај калемот за ТВД, тие можат да имаат до уште два калемии за нивно приклучување кон инсталацијата за греење. Комбинираните тампонски садови немаат облога на својот резервоар.

Точниот и целосен број на модел и параметрите на купениот тампонски сад се наведени во табелата залепена на неговото куќиште.

Водата што се користи во тампонските садови наменети за ТВД, треба да одговара на нормативните документи за вода во домаќинството, а особено нејзината содржина на

хлориди да биде под 250 mg/l, додека нејзината електроспроводливост да е над 100 $\mu\text{S}/\text{cm}$ и под 2000 $\mu\text{S}/\text{cm}$ за садови со емајлиран резервоар за вода, и под 600 $\mu\text{S}/\text{cm}$ за садови со резервоар за вода од челик од хром-никел.

МОНТИРАЊЕ И ПОВРЗУВАЊЕ

Тампонските садови се поставуваат само во затворени простории заштитени од капење и прскање на вода. Просторијата треба да биде обезбедена против спуштање на температурата во неа под 0°C. Во подот на просторијата треба да има сифон на инсталацијата за отпадни води или друг уред за истата намена, кој може да ја прими евентуално истечената течност од тампонскиот сад при профилактика или опслужување на истиот.

ПРЕДУПРЕДУВАЊЕ! Во инсталацијата за водоснабдување/греење на тампонскиот сад, треба задолжително да биде вграден соодветен сигурносен вентил за да се обезбеди дека притисокот во тампонскиот сад нема да биде повисок од неговата номинална вредност. Не смее да има никаква арматура за запирање меѓу тампонскиот сад и сигурносниот вентил.

Монтирањето и поврзувањето на тампонскиот сад се врши само од фирми кои се занимаваат со активности во областа на техниката за греење и климатизација, и во согласност со проектот изготвен од нив.

ЗАБРАНЕТО е да се монтираат затворачки славини истовремено на влезовите и излезите на разменувачите на топлина, кога во тампонскиот сад со разменувачи на топлина е монтиран резервен потопувачки грејач.

Доколку цевките на водоводната инсталација се бакарни или од друг метал кој е поинаков од оној на резервоарот за вода, како и при користење на спојни елементи од месинг, се препорачува на влезот и излезот на тампонскиот сад да се монтираат неметални спојки (диелектрични приклучоци).

Излезите на тампонскиот сад кои нема да се користат, треба да бидат соодветно затнати за да се обезбеди водонепропустливост при притисок најмалку двапати од номиналната вредност на соодветниот сад при максимална работна температура на флуидот.

КОРИСТЕЊЕ И ОДРЖУВАЊЕ

Тампонскиот сад се користи само како дел од соодветниот систем. Барањата за негово користење се наведени во документацијата која е изготвена и доставена до корисникот од страна на фирмата која ги направила проектантските, монтажните и активностите околу пуштањето во употреба на системот. Нивното почитување е апсолутно задолжително!

Производителот го задржува своето право за ненајавени конструктивни промени кои не ја влошуваат сигурноста на тампонскиот сад.

¡ADVERTENCIA! Lea atentamente estas instrucciones antes de instalar y utilizar el depósito de inercia.

Hay tres tipos de depósitos de inercia en función del tipo de su depósito de agua: acero al carbono con recubrimiento protector de esmalte, acero al carbono sin recubrimiento y acero al cromo-níquel de alta aleación resistente a la corrosión.

PROPÓSITO

Los depósitos de inercia esmaltados están diseñados para almacenar agua caliente sanitaria.

Los depósitos de inercia no esmaltados están diseñados para ser utilizados en los sistemas de calefacción.

Los depósitos de inercia de acero al cromo-níquel pueden utilizarse para ambos propósitos.

Los depósitos de inercia combinados tienen una serpentina incorporada de acero al cromo-níquel, destinada para proporcionar agua caliente sanitaria.

DESCRIPCIÓN TÉCNICA

Los depósitos de inercia con capacidades hasta 120 l (grupos de volumen 60, 80 y 120) pueden montarse en posición vertical u horizontal, colgarse en la pared de la habitación o colocarse en posición vertical en el suelo de la habitación.

Los depósitos de inercia con capacidades de 150-2000 son de tipo de pie – se instalan únicamente en el suelo de la habitación.

Los depósitos de los grupos de 80-120 tienen una carcasa de acero recubierta de epoxi-polímero y aislamiento térmico de poliuretano espumado fundido.

Los depósitos de los grupos de 150-500 tienen un aislamiento térmico de poliuretano espumado fundido (letra „K“ en el número de modelo). Los depósitos de los grupos 750-2000 tienen un aislamiento térmico de poliestireno expandido (letra „F“ en el número de modelo).

Los depósitos de agua esmaltados están protegidos adicionalmente contra la corrosión mediante ánodos incorporados de una aleación adecuada.

La protección contra la corrosión de los depósitos de agua no esmaltados la realiza mediante los inhibidores, contenidos en el medio de calentamiento del sistema de calefacción. Estos últimos están incluidos en el diseño de la instalación, realizado por una empresa especializada, que también realizó la selección del recipiente intermedio específico.

Los depósitos de inercia de acero cromo-níquel se identifican con la letra „H“ en su número de modelo.

Las modificaciones de depósitos de inercia con uno o dos intercambiadores de calor incorporados están marcados con las letras adicionales „S“ o „S2“ en su número de modelo.

Los depósitos de inercia combinados están indicados con la letra „W“ en su número de modelo. Ellos, aparte de la serpentina para agua caliente sanitaria, pueden tener hasta dos serpentinas más, para su conexión a una instalación de calefacción. Los depósitos de inercia combinados son sin recubrimiento de su tanque.

El número de modelo exacto y completo y los parámetros del recipiente intermedio comprado están apuntados en la placa pegada a su cuerpo.

El agua utilizada en los depósitos de inercia destinados para agua caliente sanitaria debe cumplir los requisitos legales para agua sanitaria y en particular, su contenido de cloruros debe ser inferior a 250 mg/l, y su conductividad eléctrica debe estar por

encima 100 $\mu\text{S}/\text{cm}$ y por debajo de 2000 $\mu\text{S}/\text{cm}$ para los depósitos con tanque esmaltado y por debajo de 600 $\mu\text{S}/\text{cm}$ para los depósitos con tanque de acero de cromo-níquel.

INSTALACION Y CONEXION

Los depósitos de inercia se instalan solo en interiores, protegidos de goteos y salpicaduras de agua. La habitación debe ser protegida contra una bajada de la temperatura por debajo de 0 °C en su interior. Debe haber un sifón del sistema de alcantarillado u otro dispositivo con el mismo propósito en el suelo de la habitación, que pueda absorber cualquier líquido que se escape del depósito de inercia durante las obras de su profilactico o mantenimiento.

¡ADVERTENCIA! Se debe instalar una válvula de seguridad adecuada en la tubería de agua/ calefacción que alimenta el depósito de inercia, asegurándose de que la presión en el depósito de inercia no sea superior a su nominal. No debe haber ninguna válvula de cierre entre el depósito de inercia y la válvula de seguridad.

La instalación y conexión del depósito de inercia se realiza únicamente por empresas cuyo objeto de actividad está en la esfera de los equipos de calefacción y aire acondicionado, y de acuerdo con el proyecto elaborado por ellas.

Queda PROHIBIDO instalar válvulas de cierre simultáneamente en las entradas y salidas de los intercambiadores de calor, cuando en el depósito de compensación con intercambiadores de calor se instala un calentador sumergible de repuesto.

En caso de que las tuberías del sistema de suministro de agua sean de cobre u de otro metal distinto al del tanque de agua, así como cuando se utilicen elementos de conexión de latón, se recomienda instalar acoplamientos no metálicos (racores dieléctricos) en la entrada y salida del depósito de inercia.

Las salidas del depósito de inercia que no se utilizarán deben estar debidamente tapadas para garantizar la estanqueidad al agua a una presión de al menos el doble del valor nominal del recipiente respectivo a la temperatura máxima de funcionamiento del fluido.

EXPLOTACIÓN Y MANTENIMIENTO

El depósito de inercia se usa solo como parte del sistema respectivo. Los requisitos para su uso quedan reflejados en la documentación, desarrollada y entregada al usuario por la empresa que realizó el diseño, la instalación y puesta en explotación del sistema. ¡Su cumplimiento es incondicionalmente obligatorio!

El fabricante se reserva el derecho de realizar cambios de diseño sin aviso previo que no perjudiquen la seguridad del depósito de inercia.

OSTRZEŻENIE! Przed rozpoczęciem montowania i korzystania ze zbiornika buforowego, prosimy uważnie przeczytać tę instrukcję!

Są trzy rodzaje zbiorników buforowych, jeśli chodzi o ich zbiorniki na wodę – ze stali węglowej, z powłoką ochronną z emalii, ze stali węglowej niepowlewane, i z odpornej na korozję stali wysokostopowej chromowo-niklowej.

PRZEZNACZENIE

Emaliowane zbiorniki buforowe są przeznaczone do przechowywania ciepłej wody użytkowej (CWU).

Nieemaliowane zbiorniki buforowe są przeznaczone do korzystania z nich w instalacjach grzewczych.

Zbiorniki buforowe ze stali chromowo-niklowej mogą być wykorzystane w obu przypadkach. Буферните съдове от хром-никелова стомана могат да се ползват и за двете цели. Połączone zbiorniki buforowe mają wbudowaną cewkę ze stali chromowo-niklowej, która ma zapewnić ZCWU.

OPIS TECHNICZNY

Zbiorniki buforowe o pojemności od 120 l (grupy objętościowe 60, 80 i 120) mogą być zamontowane w pozycji pionowej lub poziomej, mogą być zawieszane na ścianie pomieszczenia lub umiejscowione pionowo na podłodze pomieszczenia.

Zbiorniki buforowe z grup objętościowych od 150 do 2000 l to typ stojący – montuje się je tylko na podłodze pomieszczenia.

Zbiorniki z grup 80-120 l mają obudowę zewnętrzną wykonaną ze stali o powlekanej żywicą epoksydowo-polimerową i z izolacją termiczną z wylewanego spienionego poliuretanu.

Zbiorniki z grupy 150-500 l posiadają izolację termiczną z wylewanej pianki poliuretanowej (litera „K” w numerze modelu). Zbiorniki z grup 750-2000 l posiadają izolację termiczną z poliestru (litera „F” w numerze modelu).

Emaliowane zbiorniki na wodę dodatkowo są zabezpieczone przed korozją za pomocą wbudowanych anod wykonanych z odpowiedniego stopu.

Ochronę przed korozją nieemaliowanych zbiorników na wodę zapewniają inhibitory zawarte w czynniku grzewczym instalacji grzewczej. Te ostatnie są wskazane w projekcie instalacji, wykonanym przez wyspecjalizowaną w tej działalności firmę, która dokonała również doboru konkretnego zbiornika buforowego.

Zbiorniki buforowe ze stali chromowo-niklowej są oznaczone literą „H” w numerze modelu.

Modyfikacje zbiorników buforowych z wbudowanym jednym lub dwoma wymiennikami ciepła są oznaczone w numerze modelu dodatkowymi literami „S” lub „S2”.

Połączone zbiorniki buforowe są oznaczone literą „W” w numerze modelu. Oprócz węzownicy ZCWU mogą mieć jeszcze dwie węzownice do podłączenia do systemu grzewczego. Połączone zbiorniki buforowe mają niepowlekaną zbiornik na wodę.

Dokładny i kompletny numer modelu oraz parametry zakupionego zbiornika buforowego są zapisane na tabliczce przymocowanej do jego korpusu. Użyta woda w przeznaczonych dla ZCWU zbiorników buforowych, musi odpowiadać przepisom dla wody użytkowej, a w szczególności zawartość chlorków musi być poniżej 250 mg/l, a przewodność elektryczna powyżej 100 µS/cm i poniżej 2000 µS/cm dla zbiorników ze zbiornikiem emaliowanym, i poniżej 600 µS/cm

dla zbiorników ze zbiornikiem wody ze stali chromowo-niklowej.

INSTALACJA I PODŁĄCZENIE

Zbiorniki buforowe umieszcza się tylko w zamkniętych pomieszczeniach, zabezpieczone przed kapaniem i rozpryskiwaniem wody. Pomieszczenie należy zabezpieczyć przed obniżeniem się w nim temperatury poniżej 0°C. Podłoga pomieszczenia powinna posiadać syfon instalacji ściekowej lub inne urządzenie o tym samym przeznaczeniu, które może wchłoniąć plyn wyciekający ze zbiornika buforowego podczas jego konserwacji lub obsługi.

OSTRZEŻENIE! W zasilającej instalacji hydrauliczno/grzewczej zbiornika buforowego musi być zainstalowany odpowiedni zawór bezpieczeństwa, zapewniający, że ciśnienie w buforze nie będzie wyższe niż ciśnienie nominalne. Między zbiornikiem buforowym a zaworem bezpieczeństwa nie może znajdować się zawór odcinający

Montaż i podłączenie zbiornika buforowego wykonują wyłącznie firmy prowadzące działalność w zakresie urządzeń grzewczych i klimatyzacyjnych oraz zgodnie z przygotowanym przez nie projektem.

W przypadku, gdy rury instalacji wodociągowej wykonane są z miedzi lub innego metalu niż zbiornik na wodę, a także przy zastosowaniu mosiężnych elementów łączących, zaleca się zainstalowanie na wlocie i wylocie zbiornika buforowego niemetalowych złączy (łączników dielektrycznych).

Wyloty zbiornika buforowego, które nie będą używane, muszą być odpowiednio zatłkane, aby zapewnić wodoszczelność przy ciśnieniu co najmniej dwukrotności wartości nominalnej odpowiedniego zbiornika przy maksymalnej temperaturze roboczej płynu.

UŻYTKOWANIE I KONSERWACJA

Zbiornik buforowy jest używany tylko jako część odpowiedniego systemu. Wymagania dotyczące jego stosowania znajdują odzwierciedlenie w dokumentacji opracowanej i dostarczonej użytkownikowi przez firmę, która wykonała czynności projektowe, instalacyjne i uruchomieniowe systemu.

Буферният съд се ползва само като част от съответната система. Изискванията за ползването му са отразени в документацията, разработена и предоставена на потребителя от фирмата, извършила проектантските, монтажните и дейностите по пускане на системата в експлоатация. Ich przestrzeganie jest bezwarunkowo obowiązkowe!

Producent zastrzega sobie prawo do dokonywania niezapowiedzianych zmian konstrukcyjnych nie wpływających na bezpieczeństwo zbiornika buforowego.

УВАГА! Перед установкою та використанням буферної ємкості уважно прочитайте цю інструкцію!

За типом резервуару для води є три типи буферних ємкостей – з вуглецевої сталі із захисним емальованим покриттям, з вуглецевої сталі без покриття та із стійкої до корозії високолегованої хромонікелевої сталі.

ПРИЗНАЧЕННЯ

Емальовані буферні ємкості призначені для зберігання побутової гарячої води (ПГВ).

Неемальовані буферні ємкості призначені для використання в системах опалення.

Хромонікелеві сталеві буферні ємкості можна використовувати для обох цілей.

Комбіновані буферні ємкості мають вбудованого змійовика з хромонікелевої сталі, яка призначена для забезпечення П.Г.В.

ТЕХНІЧНИЙ ОПИС

Буферні ємкості ємністю до 120 л (об'єми групи 60, 80 та 120) можуть бути встановлені у вертикальному або горизонтальному положенні, підвішені на стіни приміщення або розміщені у вертикальному положенні на підлозі приміщення.

Буферні ємкості з об'ємних груп 150-2000 - стоячого типу - вони встановлюються лише на підлозі приміщення

Ємкості з груп 80-120 мають зовнішній кожух із сталі з епоксидним полімерним покриттям та теплоізоляцією з литого спіненого поліуретану. Ємкості з груп 150-500 мають теплоізоляцію з литого пінополіуретану (літера "К" у номері моделі). Ємкості з груп 750-2000 мають теплоізоляцію з пінополістиролу (літера "F" у номері моделі).

Емальовані резервуари для води додатково захищені від корозії за допомогою вбудованих анодів з відповідного сплаву.

Захист від корозії неемальованих резервуарів для води забезпечують інгібітори, що містяться в нагрівальному середовищі системи опалення. Останні зазначені в проекті установки, виготовленому компанією, що спеціалізується на цій діяльності, яка також здійснювала підбір конкретної буферної ємкості.

Хром-нікелеві сталеві буферні ємкості позначені літерою "H" у їх номері моделі.

Модифікації буферних ємкостей з одним або двома теплообмінниками позначені додатковими літерами "S" або "S2" в їх номері моделі.

Комбіновані буферні ємкості позначаються буквою "W" у своєму номері моделі. На додаток до змійовика для П.Г.В, вони можуть мати до двох змійовиків для їх підключення до системи опалення. Комбіновані буферні ємкості не мають покриття на своєму резервуарі.

Точний та повний номер моделі й параметри придбаной буферної ємкості вказуються на таблиці, прикріпленій до її корпусу.

Використана вода, в призначених для П.Г.В. буферних ємкостях, повинна відповідати нормам щодо побутової води, зокрема, вміст хлоридів повинен бути нижче 250 мг/л, а її електропровідність вище 100 мкСм/см і нижче 2000 мкСм/см для емальованих резервуарів для води для води, і менше 600 мкСм/см для ємкостей з резервуарами для води з хромонікелевої сталі.

МОНТАЖ І ПІДКЛЮЧЕННЯ

Буферні ємкості розташовуються лише в критих приміщеннях, захищених від капання та бризок води. Приміщення повинне бути захищеним від зниження температури в ньому нижче 0 ° С. На підлозі приміщення повинен бути сифон установки стічних вод або інший пристрій для тієї ж мети, який може поглинати будь-яку рідину, що витекла з буферної ємкості під час її профілактики або обслуговування.

ПОПЕРЕДЖЕННЯ! У забезпечуючій буферній ємкості водопровідної / опалювальної установки повинен бути встановлений відповідний запобіжний клапан, щоб тиск у буферній ємкості не перевищував її номінальний. Між буферною ємкістю та запобіжним клапаном не повинно бути запірної арматури.

Встановлення та підключення буферної ємкості виконують лише компанії, що мають предмет діяльності в галузі опалювального та кондиціонуючого обладнання, і відповідно до підготовленого ними проекту.

Якщо труби системи водопостачання виготовлені з міді або іншого металу, ніж такого, з якого зроблений резервуар для води, а також при використанні латунні сполучні елементи, рекомендується встановлювати неметалеві муфти (діелектричні фітинги) на вході та виході буферної ємкості.

Випускні отвори буферної ємкості, які не будуть використовуватися, повинні бути належним чином закупорені, щоб забезпечити водонепроникність при тиску, щонайменше вдвічі перевищує номінальне значення відповідної ємкості при максимальній робочій температурі флюїду.

ВИКОРИСТАННЯ ТА ОБСЛУГОВУВАННЯ

Буферна ємкість використовується лише як частина відповідної системи. Вимоги щодо її використання відображені в документації, розробленій та наданій користувачеві компанією, яка виконувала проектування, монтаж та введення в експлуатацію системи. Їх дотримання є безумовно обов'язковим!

Виробник залишає за собою право вносити неочікувані зміни в конструкцію, що не погіршують безпеку буферної ємкості.

WARNUNG! Diese Anleitung vor Montage und Gebrauch des Pufferspeichers sorgfältig lesen!

Man unterscheidet 3 Arten Pufferspeicher in Bezug auf den Wasserspeicher - Pufferspeicher aus Kohlenstoffstahl mit Emaillebeschichtung als Schutzschicht, Pufferspeicher aus Kohlenstoffstahl ohne Beschichtung und Pufferspeicher aus korrosionsgeschütztem hochlegiertem Chrom-Nickel-Stahl.

VERWENDUNG

Die emaillierten Pufferspeicher sind zur Speicherung des Warmwassers der Brauchwasseranlage bestimmt.

Die Pufferspeicher ohne Emaillebeschichtung sind zum Einsatz in Heizanlagen vorgesehen.

Die Pufferspeicher aus Chr-Ni-Stahl können für beide Zwecke eingesetzt werden.

Die kombinierten Pufferspeicher sind mit eingebautem Heizstab auch Chrom-Nickel-Stahl ausgestattet, der das Warmwasser für die Brauchwasseranlage zur Verfügung stellen soll.

TECHNISCHE BESCHREIBUNG

Die Pufferspeicher mit Inhalt bis 120 L (Volumengruppen 60, 80 und 120) können sowohl vertikal als auch horizontal, wandhängend oder stehend im Raum installiert werden.

Die Pufferspeicher der Volumengruppen 150-2000 sind stehend – sie werden nur auf dem Boden des Raums installiert.

Die Pufferspeicher der Volumengruppe 80-120 haben Stahlgehäuse mit Beschichtung aus Epoxypolymer und sind mit gegossenem geschäumtem Polyurethan wärmeisoliert. Die Speicher der Volumengruppen 150-500 sind mit gegossenem geschäumtem Polyurethan wärmeisoliert (Buchstabe „K“ in dem Modellnummer). Die Speicher der Volumengruppen 750-2000 haben eine Wärmeisolierung aus Polyester (Buchstabe „F“ in dem Modellnummer).

Die emaillierten Wasserspeicher sind zusätzlich mit Hilfe eingebauter Anoden aus geeigneter Legierung gegen Korrosion geschützt.

Der Korrosionsschutz der nicht emaillierten Wasserspeicher erfolgt durch die in dem Wärmemedium der Heizanlage enthaltenen Hemmer. Diese sind auf dem Projekt der Anlage, das von einer Fachfirma ausgearbeitet wurde angegeben. Diese Firma hat auch den jeweiligen Pufferspeicher gewählt.

Die Pufferspeicher aus Chrom-Nickel-Stahl enthalten den Buchstaben „H“ in ihrem Modellnummer.

Die modifizierten Pufferspeicher mit einem oder zwei eingebauten Wärmetauschern enthalten zusätzliche Symbole „S“ oder „S2“ in ihren Modellnummern.

Die kombinierten Pufferspeicher sind mit dem Buchstaben „W“ in ihrer Modellnummer kennzeichnet. Außer dem Heizstab für die Brauchwasseranlage können sie bis zu zwei andere Heizstäbe haben - für den Anschluss an eine Heizanlage. Der Behälter der kombinierten Wasserspeicher hat keine Beschichtung.

Die genaue und vollständige Modellnummer und die technischen Daten des gekauften Pufferspeichers sind auf dem auf dem Gehäuse angebrachten Typenschild angegeben.

Das Wasser in den für die Brauchwasseranlage vorgesehenen Pufferspeicher soll den normativen Dokumenten für Brauchwasser entsprechen, insbesondere soll der Chloridgehalt höchstens 250 mg/l, die elektrische Leitfähigkeit mehr als 100 µS/cm und höchstens bis 2000 µS/cm für Behälter

mit emailliertem Wasserspeicher bzw. bis 600 µS/cm für Behälter aus Chrom-Nickel-Stahl sein.

MONTAGE UND ANSCHLUSS

Die Pufferspeicher werden nur in geschlossenen, vor Tropfwasser und Wasserspritzern geschützten Räumen aufgestellt. Der Raum soll gegen niedrigen Temperaturen unter 0 °C geschützt sein. Der Fußboden des Raums soll einen Abfluss für die Abwasseranlage oder eine andere, dazu vorgesehene Vorrichtung haben, die ggf. die von dem Pufferspeicher ausgelaufene Flüssigkeit bei vorbeugender Wartung oder Instandhaltung aufnehmen kann.

WARNUNG! Die den Pufferspeicher versorgende Wasser-/Heizanlage soll unbedingt mit geeignetem Sicherheitsventil ausgestattet sein, der dafür sorgt, dass der Druck in dem Pufferspeicher den Nenndruck nicht übersteigt. Zwischen dem Pufferspeicher und dem Sicherheitsventil sind keine Absperrorgane einzubauen.

Die Montage und der Anschluss des Pufferspeichers erfolgen nur durch Betriebe mit Tätigkeitsgegenstand auf dem Gebiet der Heiz- und Klimatechnik, nach Maßgabe des von dem jeweiligen Betrieb ausgearbeiteten Projekts.

Bei Wasserleitungen aus Kupfer oder aus einem anderen Metall, das sich von dem Stoff des Wasserspeichers unterscheidet, wie auch bei Einsatz von Verbindungselementen aus Messing, wird empfohlen, dass Muffen aus Nichtmetall (dielektrische Muffen) am Eingang und am Ausgang des Pufferspeichers eingebaut werden.

Die Anschlüsse des Pufferspeichers, die nicht verwendet werden, sind auf geeignete Weise zu verschließen, damit Wasserdichtigkeit bei Druck von mindestens des doppelten Nenndrucks des jeweiligen Behälters bei maximaler Betriebstemperatur des Mediums gegeben ist.

BETRIEB UND WARTUNG

Der Pufferspeicher wird nur als Teil der jeweiligen Anlage verwendet. Die Anforderungen an den Einsatz des Puffers sind auf den Unterlagen angegeben, die dem Betreiber von dem Betrieb zur Verfügung gestellt sind, der die Planungs-, Montagearbeiten und die Arbeit für die Inbetriebsetzung durchgeführt hat. Diese sind unbedingt einzuhalten!

Der Hersteller behält sich das Recht auf unangekündigte bauliche Veränderungen, die die Sicherheit des Pufferspeichers nicht beeinträchtigen.

FIGYELEM! A puffertartály felszerelése és használata előtt figyelmesen olvassa el ezeket az utasításokat!

A víztároló típusát tekintve háromféle puffertartály létezik: zománczott védőbevonatú szénacél, bevonat nélküli szénacél és korrózióálló, erősen ötvözött króm-nikkel acél.

RENDELTETÉS

A zománczott puffertartályokat használati melegvíz tárolására tervezték.

A nem zománczott puffertartályokat fűtési rendszerekben való használatra tervezték.

Akróm-nikkel acél puffertartályok mindkét célra használhatók.

A kombinált puffertartályok beépített króm-nikkel acél hőcserélővel rendelkeznek, amelyet használati melegvíz biztosítására terveztek.

MŰSZAKI LEÍRÁS

A legfejlebb 120 l űrtartalmú puffertartályok (60, 80 és 120 térfogatcsoportok) függőlegesen vagy vízszintesen felszerelhetők, a helyiség falára akaszthatók, vagy függőlegesen a helyiség padlójára helyezhetők.

A 150-2000 térfogatcsoportba tartozó puffertartályok álló típusúak - csak a helyiség padlójára szerelhetők fel.

A 80-120. csoportba tartozó edények külső acél burkolattal epoxi-polimer bevonattal és öntött habosított poliuretán hőszigeteléssel rendelkeznek. A 150-500 csoportba tartozó edények öntött poliuretán hab hőszigeteléssel rendelkeznek ("K" betű a modellszámban). A 750-2000 csoportba tartozó edények poliészter hőszigeteléssel rendelkeznek ("F" betű a modellszámban).

A zománczott víztartályok megfelelő ötvözetből készült beépített anódok segítségével további korrózióvédelmet kapnak.

A nem zománczott víztartályok korrózióvédelmét a fűtési rendszer fűtőközegében lévő inhibitorok biztosítják. Utóbbiakat az erre a tevékenységre szakosodott cég által készített, amely az adott puffertartály kiválasztását elvégezte.

A króm-nikkel acélból készített puffertartályokat a típusszámukban a "H" betűt azonosítja.

Az egy vagy két hőcserélővel felszerelt puffertartályok változatait a típusszámukban további "S" vagy "S2" betűk jelölik.

A kombinált puffertartályok modellszámban "W" betűvel vannak jelölve. A használati melegvíz hőcserélőn kívül akár két hőcserélővel is lehet, azok a fűtési rendszerhez való csatlakoztatásához. A kombinált puffertartályok bevonat nélküli víztárolókkal rendelkeznek.

A megvásárolt puffertartály pontos és teljes modellszáma és paraméterei a hajtótestére erősített táblán vannak rögzítve.

A felhasznált víz, amelyet a használati melegvíz puffertartályoknak meg kell felelniük a használati vízre vonatkozó előírásoknak, és különösen a kloridtartalma 250 mg/l alatt, elektromos vezetőképessége 100 μ S/cm felett, zománczott víztartályok esetén 2000 μ S/cm, illetve 600 μ S/cm alatt legyen króm-nikkel víztárolóval felszerelt tartályokhoz.

TELEPÍTÉS ÉS CSATLAKOZTATÁS

A puffertartályok csak beltérben elhelyezhetők, csepegő és fröccsenő víztől védve. A helyiséget biztosítani kell, hogy a hőmérséklet ne csökkenjen 0°C alá. A helyiség padlójában el kell helyezni egy szifont vagy más, ugyanilyen célú berendezést

a szennyvízelvezetéshez, amely a puffertartályból annak karbantartása vagy kezelése során kiszivárgott folyadékot képes felszívni.

FIGYELEM! A puffertartály vízvezetékébe/fűtőrendszerébe megfelelő biztonsági szelepet kell beépíteni, amely biztosítja, hogy a puffertartályban lévő nyomás ne haladja meg a névleges értékét. A puffertartály és a biztonsági szelep között nem lehet semmilyen elzáró szerelvény.

A puffertartály telepítését, bekötését kizárólag fűtési és légkondicionálási területen tevékenykedő cégek, az általuk készített projektnek megfelelően végzik.

Abban az esetben, ha a vízvezetéki rendszer csövei rézből vagy a víztárolótól eltérő fémből készültek, valamint sárgaréz csatlakozóelemek használata esetén nem fém csatlakozók (dielektromos idomok) beépítése javasolt a puffertartály bemeneténél és kimeneténél.

A használaton kívüli puffertartály kivezető nyílásait megfelelően le kell zárni, hogy a folyadék maximális üzemi hőmérsékletén az adott tartály névleges értékének legalább kétszeresének megfelelő nyomáson biztosítsa a vízzáróságot.

HASZNÁLAT ÉS KARBANTARTÁS

A puffertartály csak az adott rendszer részeként használható. A használatára vonatkozó követelményeket a rendszer tervezését, telepítését és üzembe helyezését végző cég által kidolgozott és a felhasználó rendelkezésére bocsátott dokumentáció tükrözi. Ezek betartása feltétlenül kötelező!

A gyártó fenntartja a jogot, hogy előre be nem jelentett tervezési változtatásokat hajtson végre, amelyek nem rontják a puffertartály biztonságát.

UPOZORENJE! Pažljivo pročitajte ove upute prije montaže i uporabe tamponskog spremnika!

Postoje tri vrste tamponskih spremnika prema vrsti njihovog spremnika za vodu – od ugljičnog čelika s emajliranom zaštitnom oblogom, od ugljičnog čelika bez obloge i od visokolegiranog krom-nikl čelika otpornog na koroziju.

NAMJENA

Emajlirani tamponski spremnici su namijenjeni za skladištenje tople vode za kućanstvo (T.V.K.).

Neemajlirani tamponski spremnici namijenjeni su za korištenje u sustavima grijanja.

Tamponski spremnici od krom-nikl čelika mogu se koristiti u obje svrhe.

Kombinirani tamponski spremnici imaju ugrađenu zavojnicu od krom-nikl čelika, koja je namijenjena da obezbijedi T.V.K.

TEHNIČKI OPIS

Tamponski spremnici kapaciteta do 120 L (zapreminske skupine 60, 80 i 120) mogu se montirati u okomiti ili vodoravni položaj, objesiti na zid prostorije ili postaviti u okomiti položaj na pod prostorije.

Tamponski spremnici iz zapreminskih skupina 150-2000 su stojećeg tipa – montiraju se samo na pod prostorije.

Spremnici iz skupina 80-120 imaju vanjsko čelično kućište s epoksi-polimernom oblogom i toplinskom izolacijom od lijevanog pjenastog poliuretana. Spremnici iz skupina 150-500 imaju toplinsku izolaciju od lijevane poliuretanske pjene (slovo „K“ u broju modela). Spremnici iz skupina 750-2000 imaju toplinsku izolaciju od poliestera (slovo „F“ u broju modela).

Emajlirani spremnici za vodu dodatno su zaštićeni od korozije pomoću ugrađenih anoda izrađenih od odgovarajuće legure.

Zaštitu od korozije neemajliranih spremnika za vodu osiguravaju inhibitori koji se nalaze u nosaču topline sustava grijanja. Inhibitori su prikazani u projektu instalacije koji je izradila tvrtka specijalizirana za ovu djelatnost, koja je također izvršila odabir konkretnog tamponskog spremnika.

Tamponski spremnici od krom-nikl čelika označeni su slovom „H“ u njihovom broju modela.

Modifikacije tamponskih spremnika s ugrađenim jednim ili dva izmjenjivača topline označene su dodatnim slovima „S“ ili „S2“ u njihovom broju modela.

Kombinirani tamponski spremnici označeni su slovom „W“ u svom broju modela. Osim zavojnice za T.V.K., oni mogu imati još do dvije zavojnice za povezivanje na instalaciju grijanja. Kombinirani tamponski spremnici su neobloženi u svom spremniku.

Točan i potpuni broj modela i parametri kupljenog tamponskog spremnika prikazani su na pločici pričvršćenoj na njegovu kućište.

Voda koja se koristi u tamponskim spremnicima namijenjenim za T.V.D., mora udovoljavati propisima za vodu za kućanstvo, a posebno njezin sadržaj klorida mora biti ispod 250 mg/l, njezina električna vodljivost iznad 100 $\mu\text{S}/\text{cm}$ i ispod 2000 $\mu\text{S}/\text{cm}$ za spremnike sa emajliranim spremnikom za vodu, i manji od 600 $\mu\text{S}/\text{cm}$ za one sa spremnikom za vodu od krom-nikl čelika.

MONTAŽA I POVEZIVANJE

Tamponski spremnici se montiraju samo u zatvorenim prostorijama, zaštićenim od kapanja i prskanja vode. Prostorija

mora biti zaštićena od snižavanja temperature u njoj ispod 0°C. U podu prostorije mora postojati sifon instalacije za otpadne vode ili drugi uređaj iste namjene, koji može apsorbirati svu tekućinu koja bi eventualno iscurila iz tamponskog spremnika tijekom njegove provjere ili održavanja.

UPOZORENJE! Prikladan sigurnosni ventil mora biti ugrađen u vodovodnu instalaciju / instalaciju grijanja, osiguravajući da tlak u tamponskom spremniku ne bude veći od njegovog nazivnog tlaka. Između tamponskog spremnika i sigurnosnog ventila ne smije biti nikakvih zapornih uređaja.

Montažu i povezivanje tamponskog spremnika obavljaju samo tvrtke čija je djelatnost iz područja tehnike za grijanje i klimatizaciju, i u skladu s projektom koji su izradili.

U slučaju da su cijevi vodovodne instalacije izrađene od bakra ili drugog metala različitog od metala spremnika za vodu, kao i kada se koriste mesingani spojni elementi, preporučuje se montaža nemetalnih spojnica (dielektričnih spojnica) na ulazu i izlazu tamponskog spremnika.

Ispusti tamponskog spremnika koji se neće koristiti, moraju biti adekvatno začepljeni kako bi se osigurala vodonepropusnost pri tlaku od najmanje dvostruke nazivne vrijednosti odgovarajućeg spremnika pri maksimalnoj radnoj temperaturi fluida.

UPOTREBA I ODRŽAVANJE

Tamponski spremnik se koristi samo kao dio odgovarajućeg sustava. Zahtjevi za njegovu upotrebu prikazani su u dokumentaciji koju je izradila i dostavila korisniku tvrtka koja je izvršila projektiranje, montažu i puštanje u rad sustava. Njihovo poštivanje je bezuvjetno obvezno!

Proizvođač zadržava pravo nenajavljenih konstruktivnih izmjena koje ne narušavaju sigurnost tamponskog spremnika.

UPOZORENJE! Pažljivo pročitajte ovo uputstvo pre montaže i korišćenja tamponskog rezervoara!

Postoje tri vrste tamponskih rezervoara kada je u pitanju vrsta njihovog rezervoara za vodu – od ugljeničnog čelika sa emajliranom zaštitnom oblogom, od ugljeničnog čelika bez obloge i od visokolegiranog hrom-nikl čelika otpornog na koroziju.

NAMENA

Emajlirani tamponski rezervoari su namenjeni za skladištenje tople vode za domaćinstvo (T.V.D.).

Neemajlirani tamponski rezervoari su namenjeni za upotrebu u sistemima grejanja.

Tamponski rezervoari od hrom-nikl čelika mogu se koristiti za obe svrhe.

Kombinovani tamponski rezervoari imaju ugrađenu serpentinu od hrom-nikl čelika, koja je namenjena da obezbedi T.V.D.

TEHNIČKI OPIS

Tamponski rezervoari kapaciteta do 120 L (zapreminske grupe 60, 80 i 120) mogu se montirati u vertikalni ili horizontalni položaj, okačiti na zid prostorije ili postaviti u vertikalni položaj na pod prostorije.

Tamponski rezervoari zapreminskih grupa 150-2000 su stojećeg tipa – montiraju se samo na pod prostorije.

Rezervoari iz grupa 80-120 imaju spoljno čelično kućište sa epoksi-polimernom oblogom i toplotnom izolacijom od livenog penastog poliuretana. Rezervoari iz grupa 150-500 imaju toplotnu izolaciju od livene poliuretanske pene (slovo „K“ u broju modela). Rezervoari iz grupa 750-2000 ima termoizolaciju od poliestera (slovo „F“ u broju modela).

Emajlirani rezervoari za vodu su dodatno zaštićeni od korozije pomoću ugrađenih anoda od odgovarajuće legure.

Zaštitu od korozije neemajliranih rezervoara za vodu obezbeđuju inhibitori koji se nalaze u nosaču toplote sistema grejanja. Inhibitori su prikazani u projektu instalacije, koji je izradila firma specijalizovana za ovu delatnost, koja je takođe izvršila izbor konkretnog tamponskog rezervoara.

Tamponski rezervoari od hrom-nikl čelika su identifikovani slovom „H“ u njihovom broju modela.

Modifikacije tamponskih rezervoara sa ugrađenim jednim ili dva izmenjivača toplote označene su dodatnim slovima „S“ ili „S2“ u njihovom broju modela.

Kombinovani tamponski rezervoari su označeni slovom „W“ u svom broju modela. Pored serpentine za T.V.D., oni mogu imati još do dve serpentine za njihovo povezivanje na grejnu instalaciju. Kombinovani tamponski rezervoari nemaju oblogu na svom rezervoaru. Tačan i kompletan broj modela i parametri kupljenog tamponskog rezervoara su navedeni na pločici pričvršćenoj na njegovo kućište.

Voda koja se koristi u tamponskim rezervoarima namenjenim za T.V.D., mora biti u skladu sa propisima za vodu za domaćinstvo, a posebno njen sadržaj hlorida mora biti ispod 250 mg/l, dok njena električna provodljivost treba da bude iznad 100 $\mu\text{S}/\text{cm}$ i ispod 2000 $\mu\text{S}/\text{cm}$ za rezervoare sa emajliranim rezervoarom za vodu, i manja od 600 $\mu\text{S}/\text{cm}$ za one sa rezervoarom za vodu od hrom-nikl čelika.

MONTAŽA I POVEZIVANJE

Tamponski rezervoari se montiraju samo u zatvorenom

prostorijama, zaštićenim od kapanja i prskanja vode. Prostorija mora biti zaštićena od snižavanja temperature u njoj ispod 0°C. U podu prostorije mora postojati sifon instalacije za otpadne vode ili drugi uređaj iste namene, koji može da apsorbira svaku tečnost koja bi eventualno iscurila iz tamponskog rezervoara tokom njegove provere ili održavanja.

UPOZORENJE! Odgovarajući sigurnosni ventil mora biti ugrađen u vodovodnu/grejnu mrežu tamponskog rezervoara, obezbeđujući da pritisak u tamponskom rezervoaru ne bude veći od njegovog nominalnog pritiska. Između tamponskog rezervoara i sigurnosnog ventila ne sme biti nikakvih zapornih uređaja.

Montažu i povezivanje tamponskog rezervoara vrše samo firme čija je delatnost u oblasti tehnike za grejanje i klimatizaciju, a u skladu sa projektom koji su izradili.

U slučaju da su cevi vodovodne instalacije izrađene od bakra ili drugog metala različitog od metala rezervoara za vodu, kao i kada se koriste mesingani spojni elementi, preporučuje se montaža nemetalnih spojnica (dielektričnih spojnica) na ulazu i izlazu tamponskog rezervoara.

Ispusti tamponskog rezervoara koji se neće koristiti, moraju biti adekvatno zapušeni da bi se obezbedila vodonepropusnost pri pritisku od najmanje dvostruke nominalne vrednosti odgovarajućeg rezervoara pri maksimalnoj radnoj temperaturi fluida.

KORIŠĆENJE I ODRŽAVANJE

Tamponski rezervoar se koristi samo kao deo odgovarajućeg sistema. Zahtevi za njegovo korišćenje navedeni su u dokumentaciji koju je izradila i dostavila korisniku firma koja je izvršila projektovanje, montažu i puštanje sistema u rad. Njihovo poštovanje je bezuslovno obavezno!

Proizvođač zadržava pravo da izvrši nenajavljene konstruktivne izmene koje ne narušavaju bezbednost tamponskog rezervoara.

KUJDES! Para instalimit dhe funksionimit me rezervuarin e akumulues, lexoni me kujdes manualin aktual!

Për sa i përket llojit të rezervuarëve akumulues të ujit, klasifikohen si të përbërë nga tre materiale të ndryshme - çeliku i karbonit me veshje mbrojtëse smalti, çeliku karboni pa veshje dhe çeliku i aluminit krom-nikel rezistent ndaj korrozionit.

SYNIMI

Rezervuarët akumulues të emaluar janë krijuar për ruajtjen e ujit të nxehtë shtëpiak (DHW).

Rezervuarët akumulues pa veshje mbrojtëse janë të dizajnuara për përdorim në sistemet e ngrohjes qendrore dhe ngrohjes së përgjithshme.

Rezervuarët akumulues të bërë nga çeliku i aliazhit të nikelit të kromit mund të përdoren për të dy qëllimet.

Rezervuarët akumulues të kombinuar kanë spirale të integruar nga çeliku krom-nikel, i cili është krijuar për të siguruar DHW.

PERSHKRIMI TEKNIK

Rezervuarët akumulues me kapacitete ruajtjeje deri në 120 litra (rangu i kapaciteteve 60, 80 dhe 120) mund të montohen vertikalisht ose horizontalisht në varet në murin e lokalit, ose të vendosen në një pozicion vertikal në dyshemenë e dhomës.

Rezervuarët akumulues nga kapacitetet 150-2000 janë ekskluzivisht të tipit në këmbë - ato mund të montohen vetëm në dyshemenë e dhomës.

Rezervuarët sipas rangjeve 80-120 janë të pajisur me guaska çeliku të jashtëm me veshje epoksi dhe izolim të shkumës poliuretani të derdhur. Rezervuarët me rangje 150-500 janë furnizuar me izolim të nxehtësisë të poliuretaniës së fortë (të formuar) (shkronja "K" në numrin e modelit). Rezervuarët sipas rangjeve 750-2000 dorëzohen me izolim të nxehtësisë të polistrenit të zgjeruar (shkronja "F" në numrin e modelit).

Rezervuarët akumulues të emaluar pajisen me mbrojtje shtesë kundër korrozionit përmes anodave të ngulitura të bëra nga aliazhi i përshtatshëm.

Rezervuarët akumulues pa mbrojtje nga korrozioni i veshjes së emaluar sigurohen nga frenuesit e korrozionit të përfshira në frenuesit e sistemit të ngrohjes ftohës. Frenuesit e korrozionit tregohen posaçërisht në udhëzimet e instalimit nga kompania përgjegjëse për zgjedhjen dhe prodhimin e frenuesit që përmbahen në secilën rezervuar specifik të ruajtjes së tamponëve.

Rezervuarët akumulues të bërë nga çeliku të nikel-kromit identifikohen me shkronjën H në emërtimin e tyre model.

Ndryshimet e rezervuarëve akumulues me një ose dy shkëmbyes nxehtësie të integruar shënohen përkatësisht me shkronja shtesë S ose S2 në emërtimin e tyre model.

Rezervuarët e kombinuar shënohen me "W" në numrin e modelit. Mund të jenë deri në dy shkëmbyes shtesë të nxehtësisë për lidhje me sistemin e ngrohjes. Rezervuarët e kombinuar nuk kanë veshje mbrojtëse të brendshme.

Numri i saktë dhe i plotë i modelit, parametrat nominalë të funksionimit dhe numri serik i rezervuarit të blerë buffer shënohen në pllakën e prodhuesit të vendosur në trupin e tij.

Uji i përdorur në rezervuarët akumulues të dedikuar DHW duhet të jetë në përputhje me rregulloret për ujin shtëpiak, veçanërisht në lidhje me përmbajtjen e klorurit i cili duhet të jetë nën 250 mg / l dhe përçueshmëri elektrike e cila duhet të jetë mbi 100 $\mu\text{S} / \text{cm}$ dhe më pak se 2000 $\mu\text{S} / \text{cm}$ për rezervuarët akumulues të

emaluar dhe nën 600 $\mu\text{S} / \text{cm}$ për anije të rezervuarit akumulues të bërë nga çeliku krom-nikel.

INSTALIMI DHE LIDHJA

Rezervuarët akumulues mund të instalohen vetëm brenda ambienteve të mbrojtura nga pikimi dhe uji i spërkatur. Lokalet duhet të sigurohen nga temperaturat që bien nën 0 ° C. Dyshemeja e dhomës duhet të ketë një rrjedhës bimore sifoni ose pajisje tjetër me të njëjtin qëllim, i cili duhet të thithë çdo lëng të rrjedhur nga rezervuarit akumulues gjatë punimeve të parandalimit ose servisimit.

KUJDES! Sistemi i furnizimit me ujë / ngrohjes që ushqen rezervuarët akumulues duhet të jetë i pajisur me valvul të përshtatshme lehtësimi për të siguruar që presioni në rezervuarët akumulues të mbahet vazhdimisht nën presionin operacional nominal. Midis enës së rezervuarit akumulues dhe valvulës lehtësuese nuk duhet të ketë valvola ndalimi.

Instalimi dhe lidhja e rezervuarit akumulues duhet të kryhet vetëm nga kompani me biznes në fushën e pajisjeve të ngrohjes dhe ajrit të kondicionuar dhe në përputhje me dizajnin që prodhojnë kompani të tilla.

Kur tubat hidraulik janë bakri ose nga një metal tjetër, përveç atij të rezervuarit të ujit, ose ku përdoren fasteners prej bronzi, rekomandohet të instaloni në bashkimet jo-metalike të hyrjes dhe daljes së rezervuarit të bufferit.

Daljet e rezervuarit akumulues që nuk do të shfrytëzohen duhet të bllokohen siç duhet për të siguruar shtrëngimin e ujit me një presion dalës prej të paktën dyfishin nominal të anijes buffer në fjalë në temperaturën maksimale të lëngut operativ.

PËRDORIMI DHE MIRMBAJTJA

Rezervuarët akumulues duhet të përdoren vetëm si pjesë e furnizimit me ujë ose sistemit të ngrohjes. Kërkesat për përdorimin e tij janë të shënuara në dokumentacionin e dhënë konsumatorit nga kompania që ka kryer aktivitetet e projektimit, instalimit dhe komisionimit të sistemit. Pajtueshmëria është absolutisht e detyrueshme!

Prodhuesi rezervon të drejtën të bëjë ndryshime të mëtejshme strukturore që nuk ndikojnë në sigurinë e rezervuarit.

WAARSCHUWING! Lees deze handleiding vóór installatie en ingebruikname van het buffervat zorgvuldig door!

Er zijn drie soorten buffervaten, afhankelijk van het type watertank: koolstofstaal met geëmailleerde bescherm laag, koolstofstaal zonder geëmailleerde bescherm laag en corrosiebestendig hooggelegeerd chroomnikkelstaal.

BEOOGD GEBRUIK

De geëmailleerde buffervaten zijn bedoeld voor de opslag van sanitair warm water (SWW).

De ongeëmailleerde buffervaten zijn bedoeld voor gebruik in verwarmingssystemen.

De chroomnikkelstalen buffervaten kunnen voor de beide doeleinden worden gebruikt.

De gecombineerde buffervaten hebben een ingebouwde chroomnikkelstalen serpentine die is ontworpen om sanitair warm water (SWW) te leveren.

TECHNISCHE BESCHRIJVING

De buffervaten met een capaciteit tot 120 l (capaciteitsgroepen 60, 80 en 120) kunnen verticaal of horizontaal worden geïnstalleerd, tegen de wand van de ruimte worden gehangen of verticaal op de vloer van de ruimte worden geplaatst.

De buffervaten van de capaciteitsgroepen 150-2000 zijn van het staande type - ze worden alleen op de vloer van de ruimte geïnstalleerd.

Vaten van de groepen 80-120 hebben een stalen buitenmantel met epoxypolymeercoating en thermische isolatie van gegoten polyurethaanschuim. Vaten van de groepen 150-300 hebben isolatie van gegoten polyurethaanschuim (letter 'K' in het modelnummer). Vaten van de groepen 500-1000 hebben isolatie van gegoten polyurethaanschuim of geëxpandeerd polystyreen (EPS, letter 'F' in het modelnummer). Vaten in de groepen 1500-2000 moeten worden geïsoleerd met geëxpandeerd polystyreen.

De geëmailleerde watertanks zijn extra beschermd tegen corrosie door middel van ingebouwde anodes van een geschikte legering.

De corrosiebescherming van de ongeëmailleerde watertanks wordt verzorgd door inhibitoren in de vloeistof van het verwarmingssysteem. Deze laatste worden gespecificeerd in het installatieontwerp dat wordt opgesteld door het bedrijf dat gespecialiseerd is in deze activiteit en dat ook het specifieke buffervat heeft geselecteerd.

De chroomnikkelstalen buffervaten worden geïdentificeerd door de letter 'H' in hun modelnummer.

De modificaties van buffervaten met één of twee ingebouwde warmtewisselaars worden aangeduid met extra letters "S" of "S2" in hun modelnummer.

De gecombineerde buffervaten worden aangeduid met een "W" in hun modelnummer. Naast de serpentine voor sanitair warm water kunnen ze nog maximaal twee serpentes hebben voor aansluiting op een verwarmingssysteem. De gecombineerde buffervaten hebben geen geëmailleerde bescherm laag op hun tank.

Het exacte en volledige modelnummer en de parameters van het gekochte buffervat staan op het plaatje dat op de behuizing is geplakt.

Het water dat wordt gebruikt in de buffervaten bestemd voor sanitair warm water moet voldoen aan de voorschriften voor

huishoudelijk water en in het bijzonder moet het chloridegehalte lager zijn dan 250 mg/l en moet de elektrische geleidbaarheid hoger zijn dan 100 $\mu\text{S}/\text{cm}$ en lager dan 2000 $\mu\text{S}/\text{cm}$ voor vaten met geëmailleerde watertanks en lager dan 600 $\mu\text{S}/\text{cm}$ voor vaten met chroomnikkelstalen watertanks.

INSTALLATIE EN AANSLUITING

De buffervaten mogen alleen binnenshuis worden geïnstalleerd, beschermd tegen druipend en spattend water. De ruimte moet beveiligd zijn tegen temperaturen onder 0 °C. De vloer van de ruimte moet zijn voorzien van een afvoerput of een andere voorziening met hetzelfde doel, die het water kan afvoeren die uit het buffervat kan lekken tijdens onderhoud of service.

WAARSCHUWING! In het leiding-/verwarmingssysteem dat het buffervat voorziet, moet een geschikte veiligheidsklep worden gemonteerd om ervoor te zorgen dat de druk in het buffervat niet hoger is dan de nominale druk. Tussen het buffervat en de veiligheidsklep mag geen afsluiter zitten.

De installatie en aansluiting van het buffervat mag alleen worden uitgevoerd door bedrijven die actief zijn op het gebied van verwarmings- en klimaattechniek en in overeenstemming met hun ontwerp.

Indien de waterleidingen van koper of een ander metaal dan de watertank zijn, als ook bij gebruik van messing koppelingselementen, is het aanbevolen dat men niet-metalen koppelingen (diëlektrische fittingen) aan de inlaat en uitlaat gebruikt.

De uitlaten van het niet te gebruiken buffervat moeten op passende wijze worden afgedopt om een zekere waterdichtheid te garanderen bij druk van ten minste tweemaal de nominale waarde van het betreffende vat bij de maximale bedrijfstemperatuur van de vloeistof.

GEBRUIK EN ONDERHOUD

Het buffervat mag alleen worden gebruikt als onderdeel van het desbetreffende systeem. De eisen voor het gebruik ervan zijn opgenomen in de documentatie die is ontwikkeld en aan de gebruiker beschikbaar is gesteld door het bedrijf dat het ontwerp, de installatie en de inbedrijfstelling van het systeem heeft uitgevoerd. De naleving ervan is absoluut verplicht!

De fabrikant behoudt zich het recht voor om onbevooroordeeld wijzigingen in het ontwerp aan te brengen die de veiligheid van het buffervat niet in gevaar brengen.

Nyomtatásból vagy elírásból eredő hibákért felelősséget nem vállalunk. Az ábrák és a képek tájékoztató jellegűek. Az importőr fenntartja a jogot a tartalom megváltoztatására.

Kizárólagos magyarországi forgalmazó és a garanciális kötelezettségeket ellátja:

Cégnév: BOKOPRI Kft.

Székhely: HU-6500 Baja, Mártonszállási út 10.

Adószám: 14727667-2-03

Elérhetőség: szerviz@biokopri.hu

Web: www.biokopri.hu

BIOKOPRI
Megújuló energia és fűtéstechika