

ELDOM BCE zománcozott padlón álló puffer tartály		150	200	300	500	750	1000	1500	2000
Modell		BCE 150 K60	BCE 200 K60	BCE 300 K	BCE 500 K80	BCE 750 F	BCE 1000 F	BCE 1500 F	BCE 2000 F
Úrtartalom tartomány	lit	150	200	300	500	750	1000	1500	2000
Tényleges úrtartalom	lit	147	193	272	491	748	961	1495	2020
Energiahatékonysági osztály		B	B	B	B	-	-	-	-
Állási hőveszteség	W	45	53	50	73	116	131	155	178
Névleges üzemi nyomás	Mpa	0,6	0,6	0,6	0,6	0,6	0,6	0,6	0,6
Csatlakozás									
1: Bemenet / Kimenet		G 6/4 F	G 6/4 F	G 6/4 F	G2 F	G2 F	G2 F	G2 F	G2 F
2: Karima		igen	igen	igen	igen	igen	igen	igen	igen
3: Hőmérsékletérzékelő (merülőhüvely)		G 1/2 F	G 1/2 F	G 1/2 F	G 1/2 F	G 1/2 F	G 1/2 F	G 1/2 F	G 1/2 F
4: Kiegészítő foglalat		G 6/4 F	G 6/4 F	G 6/4 F	G 6/4 F	G 6/4 F	G 6/4 F	G 6/4 F	G 6/4 F
5: Bemenet/kimenet		G 3/4 F	G 3/4 F	G 3/4 F	G 5/4 F	G 5/4 F	G 5/4 F	G2 F	G2 F
Méretetek									
D = Átmérő szigeteléssel	mm	600	600	670	800	1050	1050	1250	1400
G = Szigetelésvastagság	mm	75	75	85	80	100	100	100	100
H = Magasság	mm	1150	1430	1605	1765	1640	1975	2210	2255
H1	mm	195	195	200	230	310	310	395	405
H2	mm	430	520	580	645	625	735	855	865
H3	mm	665	850	950	1055	935	1165	1315	1325
H4	mm	900	1170	1330	1470	1250	1590	1775	1785
H5	mm	665	780	950	1055	860	1020	1230	1240
W= Átmérő burkolattal	mm	690	690	760	890	1140	1140	1385	1535
Szigetelés vastagsága	mm	75	75	85	80	80	80	100	100
Tömeg	kg	53	60	72	124	184	206	356	420

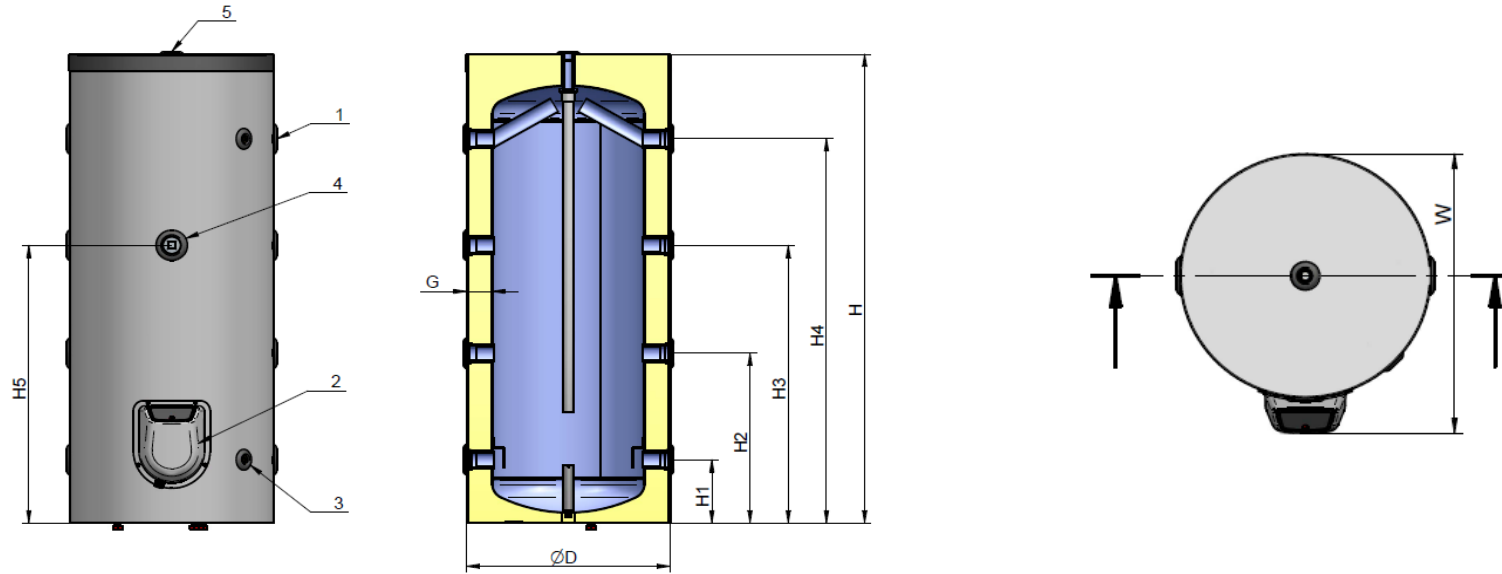
Jelmagyarázat:

BCE = zománcozott puffer tartály

BCE ..K = kemény (öntött) poliuretán szigetelés (PUR)

BCE ..F = expandált polisztirol szigetelés (EPS)

ELDOM BCE 150-500 K (padlón álló helyzetre)



ELDOM BCE 750-2000 F (padlón álló helyzetre)

